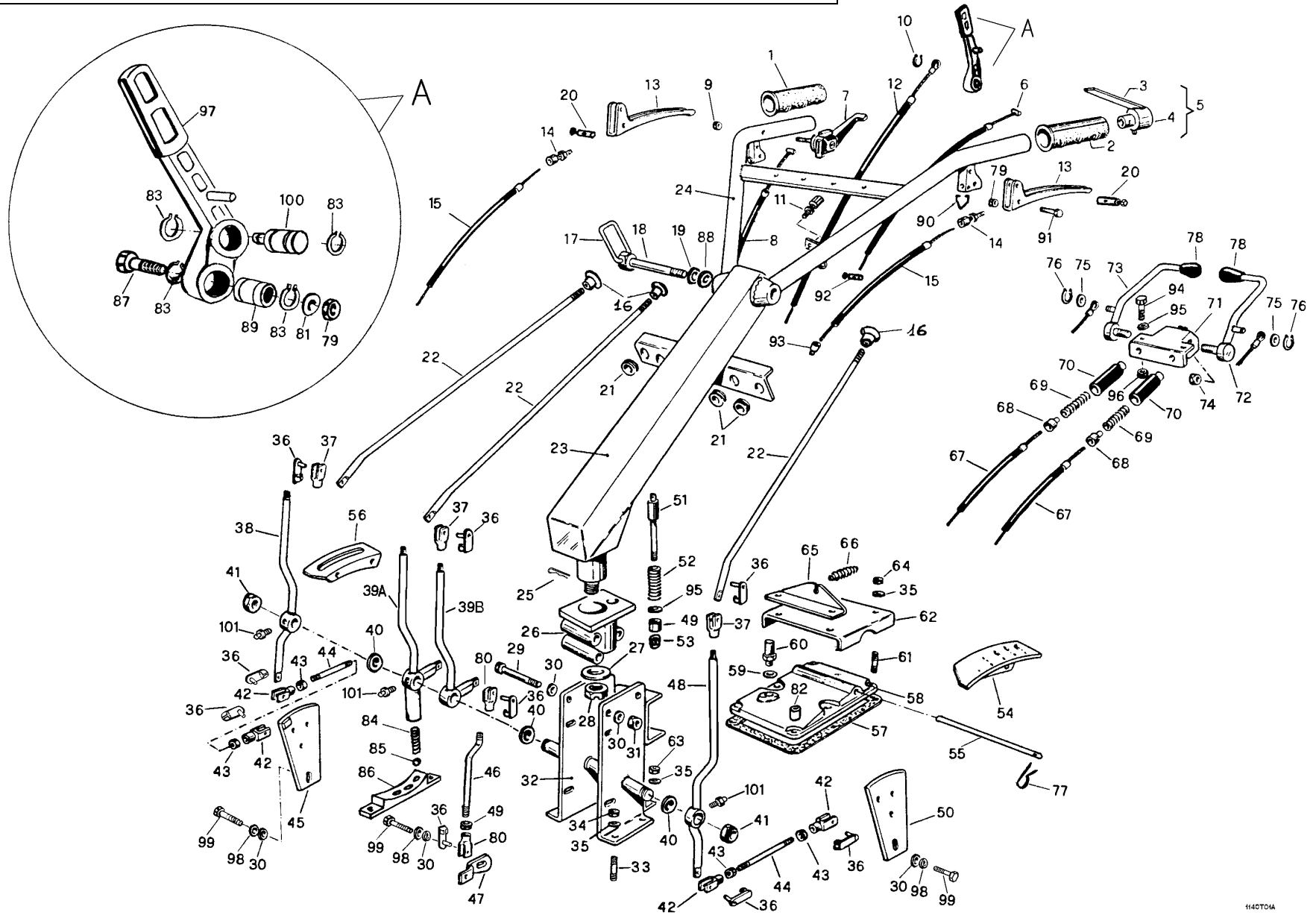


Mod. 1140. – 1141.
ELENCO PARTI DI RICAMBIO
SPARE PARTS LIST
LISTE DES PIECES DE RECHANGE
ERSATZTEILLISTE

Tab. 1	STEGOLE DI GUIDA — HANDLEBARS — MANCHERONS — STERZ	Rev. 9310
Tab. 2	STEGOLE DI GUIDA ECO — HANDLEBARS — MANCHERONS — STERZ.....	Rev. 9310
Tab. 3	CARTER - CASE - CARTER - GEHÄUSE.....	Rev. 9310
Tab. 4	CAMBIO DI VELOCITÀ - GEARBOX - CHANGEMENT DE VITESSE - GETRIEBE.....	Rev. 9310
Tab. 5	COFANI - FAIRINGS - CARENAGES - KAROSSERIEN.....	Rev. 9407
Tab. 6	IMPIANTO ELETTRICO - ELECTRICAL SYSTEM - INSTALLATION ELECTRIQUE - ELEKTRISCHE ANLAGE	Rev. 9310
Tab. 7	GRUPPO FRESA - TILLER - FRAISE - FRÄSE	Rev. 9310

Tab. 1 — STEGOLE DI GUIDA — HANDLEBARS — MANCHERONS — STERZ



Tab. 1 — STEGOLE DI GUIDA — HANDLEBARS — MANCHERONS — FÜHRUNGSHOLM

REF.	Q.	COD.	DESCRIZIONE	DESCRIPTION	DESCRIPTION	BENENNUNG
01	01	14680364	MANOPOLA	GRIP	POIGNEE	HANDGRIFF
02	01	14680368	MANOPOLA MOTORSTOP	MOTORSTOP GRIP	POIGNEE MOTORSTOP	MOTORSTOPGRIFF
03	01	14660226	LEVA	LEVER	LEVIER	HEBEL
04	—	—	NON FORNIBILE	N/A	NON DISPONIBLE	NICHT VERFÜGBAR
05	01	14660238	MOTORSTOP DIESEL	MOTORSTOP DIESEL	MOTORSTOP DIESEL	MOTORSTOP DIESEL
06	01	14660385	TRASMISSIONE MOTORSTOP	WIRE, ASS.Y, MOTORSTOP	CABLE COMP. MOTORSTOP	SEILZUG KOMP. MOTORSTOP
07	01	14660203	MANETTINO GAS DX	THROTTLE LEVER	ACCELERATEUR	GASHEBEL
08	01	14660393	TRASMISSIONE GAS	THROTTLE WIRE, ASS.Y	CABLE GAS COMPLET	GAS-SEILZUG KOMPLETT
09	01	19954206	DADO	NUT	ECROU	MUTTER
10	01	19955508	ANELLO ELASTICO	LOCKRING	ARRETOIR	SICHERUNGSRING
11	01	14660257	VITE REGISTRO	ADJUSTMENT SCREW	VIS DE REGLAGE	STELLSCHRAUBE
12	01	14660375	TRASMISSIONE DIFFERENZ.	WIRE, ASS.Y	CABLE COMPLET	SEILZUG KOMP.
13	02	14660220	LEVA	LEVER	LEVIER	HEBEL
14	02	14660260	VITE REGISTRO	ADJUSTMENT SCREW	VIS DE REGLAGE	STELLSCHRAUBE
15	02	14660394	TRASMISSIONE	WIRE, ASS.Y	CABLE COMPLET	SEILZUG KOMPLETT
16	03	14660187	POMELLO	KNOB	BOUTON	KNEBELGRIFF
17	01	15001033	MOLLA	SPRING	RESSORT	SPRINGFEDER
18	01	19952688	VITE	SCREW	VIS	SCHRAUBE
19	01	19955276	ROSETTA ELASTICA	SPRING WASHER	RONDELLE ELASTIQUE	FEDERSCHIEBE
20	02	14660241	MORSETTO	CLAMP	SERRE-CABLE	SEILKLEMME
21	04	14680101	GOMMINO	RUBBER RING	CAOUTCHOUC	GUMMIRING
22	03	15405160	ASTA	ROD	TIGE	STANGE
23	01	15405151	PIANTONE	STEERING COLUMN	TUBE DE DIRECTION	LENKWELLE
24	01	15405157	STEGOLE	HANDLEBARS	MANCHERONS	FÜHRUNGSHOLM
25	01	19957120	COPIGLIA	COTTER PIN	GOUPILLE FENDUE	SPLINT
26	01	15401124	PIASTRA	PLATE	PLAQUE	PLATTE
27	01	15405062	RONDELLA	PLAIN WASHER	RONDELLE	SCHEIBE
28	01	19954170	DADO	NUT	ECROU	MUTTER
29	04	19952670	VITE	SCREW	VIS	SCHRAUBE
30	09	19955009	RONDELLA	PLAIN WASHER	RONDELLE	SCHEIBE
31	04	19954208	DADO	NUT	ECROU	MUTTER
32	01	15405156	SUPPORTO STEGOLE	SUPPORT	SUPPORT	HALTERUNG
33	06	15004019	PRIGIONIERO	STUD BOLT	GOUJON	STIFTSCHRAUBE
34	04	19954255	DADO	NUT	ECROU	MUTTER
35	06	19955274	ROSETTA ELASTICA	SPRING WASHER	RONDELLE ELASTIQUE	FEDERSCHIEBE
36	09	15001096	PERNO CON MOLLA	SPRING	RESSORT	SPRINGFEDER
37	03	15005016	FORCELLA	FORK	FOURQUE	GABEL
38	01	15405152	LEVA	LEVER	LEVIER	HEBEL
39a	01	15405148	LEVA (da matricola 112338)	LEVER (since s/n 112338)	LEVIER (dès matr. 112338)	HEBEL (bei zu matr. 112338)
39b	01	15405155	LEVA (fino a matr. 112337)	LEVER (until s/n 112337)	LEVIER (jusq'a matr. 112337)	HEBEL (bis zu matr.112337)
40	03	19956020	SPESSORE	SHIM	CALE D'EPaisseur	DISTANZSCHEIBE
41	02	19954302	GHIERA	BUSH	DOUILLE	BÜCHSE
42	04	15005015	FORCELLA	FORK	FOURQUE	GABEL

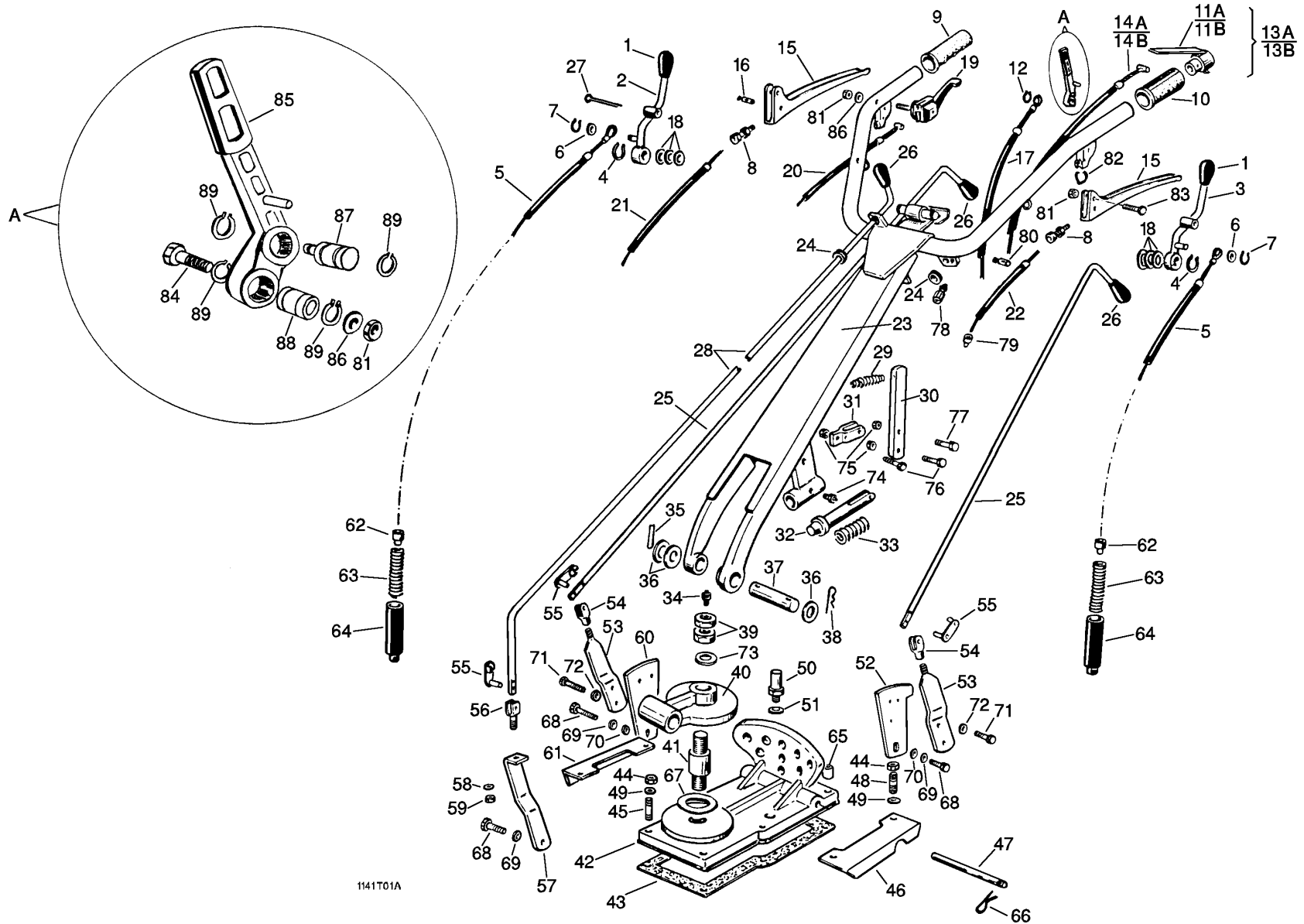
Tab. 1 — STEGOLE DI GUIDA — HANDLEBARS — MANCHERONS — FÜHRUNGSHOLM

REF.	Q.	COD.	DESCRIZIONE	DESCRIPTION	DESCRIPTION	BENENNUNG
43	04	19954003	DADO	NUT	ECROU	MUTTER
44	02	15405163	TIRANTE	STAY ROD	TIRANT	SPANNBOLZEN
45	01	15405067	LEVA	LEVER	LEVIER	HEBEL
46	01	15405164	TIRANTE	STAY ROD	TIRANT	SPANNBOLZEN
47	01	15405066	LEVA	LEVER	LEVIER	HEBEL
48	01	15405154	LEVA ESTERNA	LEVER	LEVIER	HEBEL
49	02	19954045	DADO	NUT	ECROU	MUTTER
50	01	15405068	LEVA ESTERNA	LEVER	LEVIER	HEBEL
51	01	15405071	PERNO	PIN	AXE	STIFT
52	01	15001021	MOLLA	SPRING	RESSORT	SPRINGFEDER
53	01	19954604	DADO	NUT	ECROU	MUTTER
54	01	15405101	INDICATORE P.T.O.	INDICATOR P.T.O.	INDICATEUR P.T.O.	INDIKATOR P.T.O.
55	01	15405150	PERNO	PIN	AXE	STIFT
56	01	15405102	INDICATORE CAMBIO	INDICATOR, SPEED	INDICATEUR DES VITESSES	GETRIEBE INDIKATOR
57	01	15406075	GUARNIZIONE	GASKET	JOINT	DICHTUNG
58	01	15401005	COPERCHIO	COVER	COUVERCLE	DECKEL
59	01	19956168	GUARNIZIONE	GASKET	JOINT	DICHTUNG
60	01	14660123	TAPPO	PLUG	BOUCHON	STOPFEN
61	04	15004022	PRIGIONIERO	STUD BOLT	GOUJON	STIFTSCHRAUBE
62	01	15405153	PIASTRA	PLATE	PLAQUE	PLATTE
63	02	19954006	DADO	NUT	ECROU	MUTTER
64	04	19954046	DADO	NUT	ECROU	MUTTER
65	01	15405149	PIASTRA	PLATE	PLAQUE	PLATTE
66	01	15001012	MOLLA	SPRING	RESSORT	SPRINGFEDER
67	02	14660392	TRASMISSIONE	WIRE, ASS.Y	CABLE COMPLET	SEILZUG KOMPLETT
68	02	14660232	BUSSOLA	BUSH	DOUILLE	BÜCHSE
69	02	15001044	MOLLA	SPRING	RESSORT	SPRINGFEDER
70	02	15215253	BUSSOLA	BUSH	DOUILLE	BÜCHSE
71	01	15205060	SUPPORTO LEVA	LEVER	LEVIER	HEBEL
72	01	15205058	LEVA SINISTRA	LEVER (L. H.)	LEVIER G.	HEBEL L.
73	01	15205059	LEVA DESTRA	LEVER (R. H.)	LEVIER D.	HEBEL R.
74	02	19954256	DADO	NUT	ECROU	MUTTER
75	02	19955053	RONDELLA	PLAIN WASHER	RONDELLE	SCHEIBE
76	02	19955510	ANELLO ELASTICO	LOCKRING	ARRETOIR	SICHERUNGSRING
77	01	15001081	SPINA A MOLLA	SPRING CLIP	GOUPILLE RAPIDE	VORSTECKER
78	02	14660181	POMELLO	KNOB	BOUTON	KBEBELGRIFF
79	03	19954253	DADO	NUT	ECROU	MUTTER
80	02	15005017	FORCELLA	FORK	FOURQUE	GABEL
81	01	19955051	RONDELLA	PLAIN WASHER	RONDELLE	SCHEIBE
82	04	15405030	DISTANZIALE	SPACER	ENTRETOISE	DISTANZSTÜCK
83	04	19955512	ANELLO ELASTICO	LOCKRING	ARRETOIR	SICHERUNGSRING
84	01	15001040	MOLLA	SPRING	RESSORT	SPRINGFEDER
85	01	19900018	SFERA	BALL	BILLE	KUGEL

Tab. 1 — STEGOLE DI GUIDA — HANDLEBARS — MANCHERONS — FÜHRUNGSHOLM

REF.	Q.	COD.	DESCRIZIONE	DESCRIPTION	DESCRIPTION	BENENNUNG
86	01	15405104	SELETTORE	SELECTOR	SELECTEUR	SELEKTOR
87	01	19952360	VITE	SCREW	VIS	SCHRAUBE
88	01	19955055	RONDELLA	PLAIN WASHER	RONDELLE	SCHEIBE
89	01	15405111	BUSSOLA	BUSH	DOUILLE	BÜCHSE
90	01	14660233	GANCIO BLOCCAGGIO	BLOCK	BLOC	BLOCK
91	02	14660236	VITE	SCREW	VIS	SCHRAUBE
92	01	14660242	MORSETTO	CLAMP	SERRE-CABLE	SEILKLEMME
93	01	14660250	BUSSOLA	BUSH	DOUILLE	BÜCHSE
94	02	19952721	VITE	SCREW	VIS	SCHRAUBE
95	03	19955052	RONDELLA	PLAIN WASHER	RONDELLE	SCHEIBE
96	02	19954254	DADO	NUT	ECROU	MUTTER
97	01	14680504	LEVA	LEVER	LEVIER	HEBEL
98	03	19955408	ROSETTA ELASTICA	SPRING WASHER	RONDELLE ELASTIQUE	FEDERSCHEIBE
99	03	19952715	VITE	SCREW	VIS	SCHRAUBE
100	01	15405112	PERNO	PIN	AXE	STIFT
101	03	19956225	INGRASSATORE	GREASE NIPPLE	GRAISSEUR	SCHMIERNIPPEL

Tab. 2 – STEGOLE DI GUIDA ECO – HANDLEBARS – MANCHERONS – STERZ



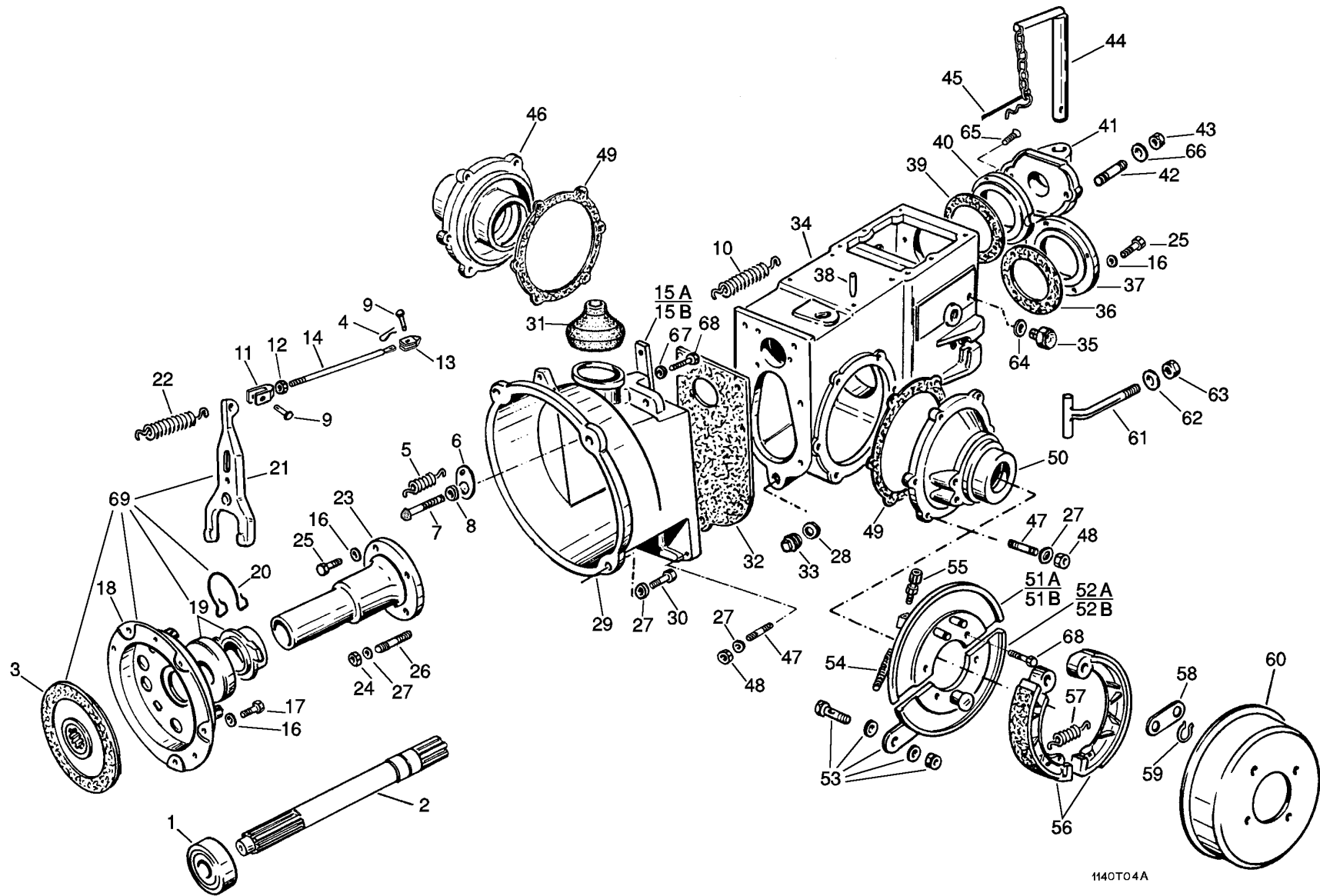
Tab. 2 – STEGOLE DI GUIDA ECO – HANDLEBARS – MANCHERONS – FÜHRUNGSHOLM

REF.	Q.	COD.	DESCRIZIONE	DESCRIPTION	DESCRIPTION	BENENNUNG
01	02	14660181	POMELLO	KNOB	BOUTON	KNEBELGRIFF
02	01	15415175	LEVA	LEVER	LEVIER	HEBEL
03	01	15415176	LEVA	LEVER	LEVIER	HEBEL
04	02	19955516	ANELLO ELASTICO	LOCKRING	ARRETOIR	SICHERUNGSRING
05	02	14660376	TRASMISSIONE	WIRE, ASS.Y	CABLE COMPLET	SEILZUG KOMPLETT
06	02	19955053	RONDELLA	PLAIN WASHER	RONDELLE	SCHEIBE
07	02	19955510	ANELLO ELASTICO	LOCKRING	ARRETOIR	SICHERUNGSRING
08	02	14660260	VITE REGISTRO	ADJUSTMENT SCREW	VIS DE REGLAGE	STELLSCHRAUBE
09	01	14680366	MANOPOLA	GRIP	POIGNEE	HANDGRIFF
10	01	14680370	MANOPOLA	GRIP	POIGNEE	HANDGRIFF
11a	01	14660225	LEVA MOTORSTOP (benzina)	MOTORSTOP LEVER (gasoline)	LEVIER MOTORSTOP (essence)	MOTORSTOPHEBEL (Benzin)
11b	01	14660226	LEVA MOTORSTOP (Diesel)	MOTORSTOP LEVER (Diesel)	LEVIER MOTORSTOP (diesel)	MOTORSTOPHEBEL (Diesel)
12	01	19955508	ANELLO ELASTICO	LOCKRING	ARRETOIR	SICHERUNGSRING
13a	01	14660212	MOTORSTOP (benzina)	MOTORSTOP, ASS.Y (gasoline)	MOTORSTOP COMPL. (essence)	MOTORSTOP KOMPL. (Benzin)
13b	01	14660213	MOTORSTOP (Diesel)	MOTORSTOP, (Diesel)	MOTORSTOP (Diesel)	MOTORSTOP (Diesel)
14a	01	14670104	TRASMISSIONE (benzina)	WIRE, ASS.Y (gasoline)	CABLE COMPLET (essence)	SEILZUG KOMPLETT (Benzin)
14b	01	14660385	TRASMISSIONE (Diesel)	WIRE, ASS.Y (Diesel)	CABLE COMPLET (Diesel)	SEILZUG KOMPLETT (Diesel)
15	02	14660220	LEVA	LEVER	LEVIER	HEBEL
16	02	14660241	MORSETTO	CLAMP	SERRE-CABLE	SEILKLEMME
17	01	14660375	TRASMISSIONE	WIRE, ASS.Y	CABLE COMPLET	SEILZUG KOMPLETT
18	06	19956020	SPESSORE	SHIM	CALE D'EPaisseur	DISTANZSCHEIBE
19	01	14660201	MANETTINO GAS	THROTTLE LEVER	ACCELERATEUR	GASHEBEL
20	01	14660393	TRASMISSIONE GAS	WIRE, THROTTLE, ASS.Y	CABLE ACCELERATEUR	GASSEILZUG KOMPLETT
21	01	14660357	TRASMISSIONE	WIRE, ASS.Y	CABLE COMPLET	SEILZUG KOMPLETT
22	01	14660394	TRASMISSIONE FRIZIONE	WIRE, CLUTCH, ASS.Y	CABLE EMBRAYAGE	KUPPLUNGSEILZUG
23	01	15215201	STEGOLE DI GUIDA	HANDLEBARS	MANCHERONS	FÜHRUNGSHOLM
24	03	14680101	GOMMINO	RUBBER RING	CAOUTCHOU	GUMMIRING
25	02	15015060	LEVA	LEVER	LEVIER	HEBEL
26	03	14660187	POMELLO	KNOB	BOUTON	KNEBELGRIFF
27	01	19957151	COPIGLIA	COTTER PIN	GOUPILLE FENDUE	SPLINT
28	01	15415162	LEVA	LEVER	LEVIER	HEBEL
29	01	15001022	MOLLA	SPRING	RESSORT	SPRINGFEDER
30	01	15415168	LEVA	LEVER	LEVIER	HEBEL
31	01	15415177	FORCELLA	FORK	FOURQUE	GABEL
32	01	15415169	PERNO	PIN	AXE	STIFT
33	01	15001020	MOLLA	SPRING	RESSORT	SPRINGFEDER
34	01	19956202	INGRASSATORE	GREASE NIPPLE	GRAISSEUR	SCHMIERNIPPEL
35	01	19955848	SPINA ELASTICA	ROLL PIN	GOUPILLE ELASTIQUE	FEDERSTIFT
36	03	15415131	DISTANZIALE	SPACER	ENTRETOISE	DISTANZSTÜCK
37	01	15215202	PERNO	PIN	AXE	STIFT
38	01	15001085	SPINA A MOLLA	SPRING CLIP	GOUPILLE RAPIDE	VORSTECKER
39	02	19954170	DADO	NUT	ECROU	MUTTER
40	01	15411124	PIASTRA	PLATE	PLAQUE	PLATTE
41	01	15411178	PERNO	PIN	AXE	STIFT
42	01	15411093	COPERCHIO	COVER	COUVERCLE	DECKEL
43	01	15416075	GUARNIZIONE	GASKET	JOINT	DICHTUNG
44	06	19954046	DADO	NUT	ECROU	MUTTER

Tab. 2 – STEGOLE DI GUIDA ECO – HANDLEBARS – MANCHERONS – FÜHRUNGSHOLM

REF.	Q.	COD.	DESCRIZIONE	DESCRIPTION	DESCRIPTION	BENENNUNG
45	02	15004019	PRIGIONIERO	STUD BOLT	GOUJON	STIFTSCHRAUBE
46	01	15415170	SQUADRETTA	BRACKET	EQUERRE	WINKEL
47	01	15405150	PERNO	PIN	AXE	STIFT
48	04	15004022	PRIGIONIERO	STUD BOLT	GOUJON	STIFTSCHRAUBE
49	04	19955274	ROSETTA ELASTICA	SPRING WASHER	RONDELLE ELASTIQUE	FEDERSCHEIBE
50	01	14660123	TAPPO	PLUG	BOUCHON	STOPFEN
51	01	19956168	GUARNIZIONE	GASKET	JOINT	DICHTUNG
52	01	15405068	LEVA	LEVER	LEVIER	HEBEL
53	02	15415172	PROLUNGA	EXTENSION	RALLONGE	VERLÄNGERUNG
54	02	15005016	FORCELLA	FORK	FOURQUE	GABEL
55	03	15001096	PERNO	PIN	AXE	STIFT
56	01	15005018	FORCELLA	FORK	FOURQUE	GABEL
57	01	15415173	LEVA	LEVER	LEVIER	HEBEL
58	01	15055093	DISTANZIALE	SPACER	ENTRETOISE	DISTANZTÜCK
59	01	19954210	DADO	NUT	ECROU	MUTTER
60	01	15405067	LEVA	LEVER	LEVIER	HEBEL
61	01	15415171	SQUADRETTA	BRACKET	EQUERRE	WINKEL
62	02	14660232	BARILOTTO	BUSHING	BARILLET	ZYLINDER
63	02	15001044	MOLLA	SPRING	RESSORT	SPRINGFEDER
64	02	15215253	BUSSOLA	BUSH	DOUILLE	BÜCHSE
65	04	15415130	DISTANZIALE	SPACER	ENTRETOISE	DISTANZTÜCK
66	01	15001081	SPINA A MOLLA	SPRING CLIP	GOUPILLE RAPIDE	VORSTECKER
67	01	15415126	DISTANZIALE	SPRING CLIP	ENTRETOISE	DISTANZTÜCK
68	03	19952715	VITE	SCREW	VIS	SCHRAUBE
69	03	19955408	ROSETTA ELASTICA	SPRING WASHER	RONDELLE ELASTIQUE	FEDERSCHEIBE
70	02	19955009	RONDELLA	PLAIN WASHER	RONDELLE	SCHEIBE
71	02	19952714	VITE	SCREW	VIS	SCHRAUBE
72	02	19955306	ROSETTA ELASTICA	SPRING WASHER	RONDELLE ELASTIQUE	FEDERSCHEIBE
73	01	19955059	RONDELLA	PLAIN WASHER	RONDELLE	SCHEIBE
74	01	19956201	INGRASSATORE	GREASE NIPPLE	GRAISSEUR	SCHMIERNIPPEL
75	03	19954254	DADO	NUT	ECROU	MUTTER
76	02	19952737	VITE	SCREW	VIS	SCHRAUBE
77	01	19952729	VITE	SCREW	VIS	SCHRAUBE
78	01	14660257	VITE REGISTRO	ADJUSTMENT SCREW	VIS DE REGLAGE	STELLSCHRAUBE
79	01	14660250	BUSSOLA	BUSH	DOUILLE	BÜCHSE
80	01	14660242	MORSETTO (Diesel)	CLAMP (Diesel)	SERRE-CABLE (Diesel)	SEILKLEMME (Diesel)
81	04	19954253	DADO	NUT	ECROU	MUTTER
82	01	14660233	GANCIO FERMA LEVA	LEVER	LEVIER	HEBEL
83	02	14660236	VITE	SCREW	VIS	SCHRAUBE
84	01	19952361	VITE	SCREW	VIS	SCHRAUBE
85	01	14680504	LEVA	LEVER	LEVIER	HEBEL
86	02	19955051	RONDELLA	PLAIN WASHER	RONDELLE	SCHEIBE
87	01	15405112	PERNO	PIN	AXE	STIFT
88	01	15405111	BUSSOLA	BUSH	DOUILLE	BÜCHSE
89	04	19955512	ANELLO ELASTICO	LOCKRING	ARRETOIR	SICHERUNGSRING

Tab. 3 – CARTER - CASE - CARTER - GEHÄUSE



1140T04A

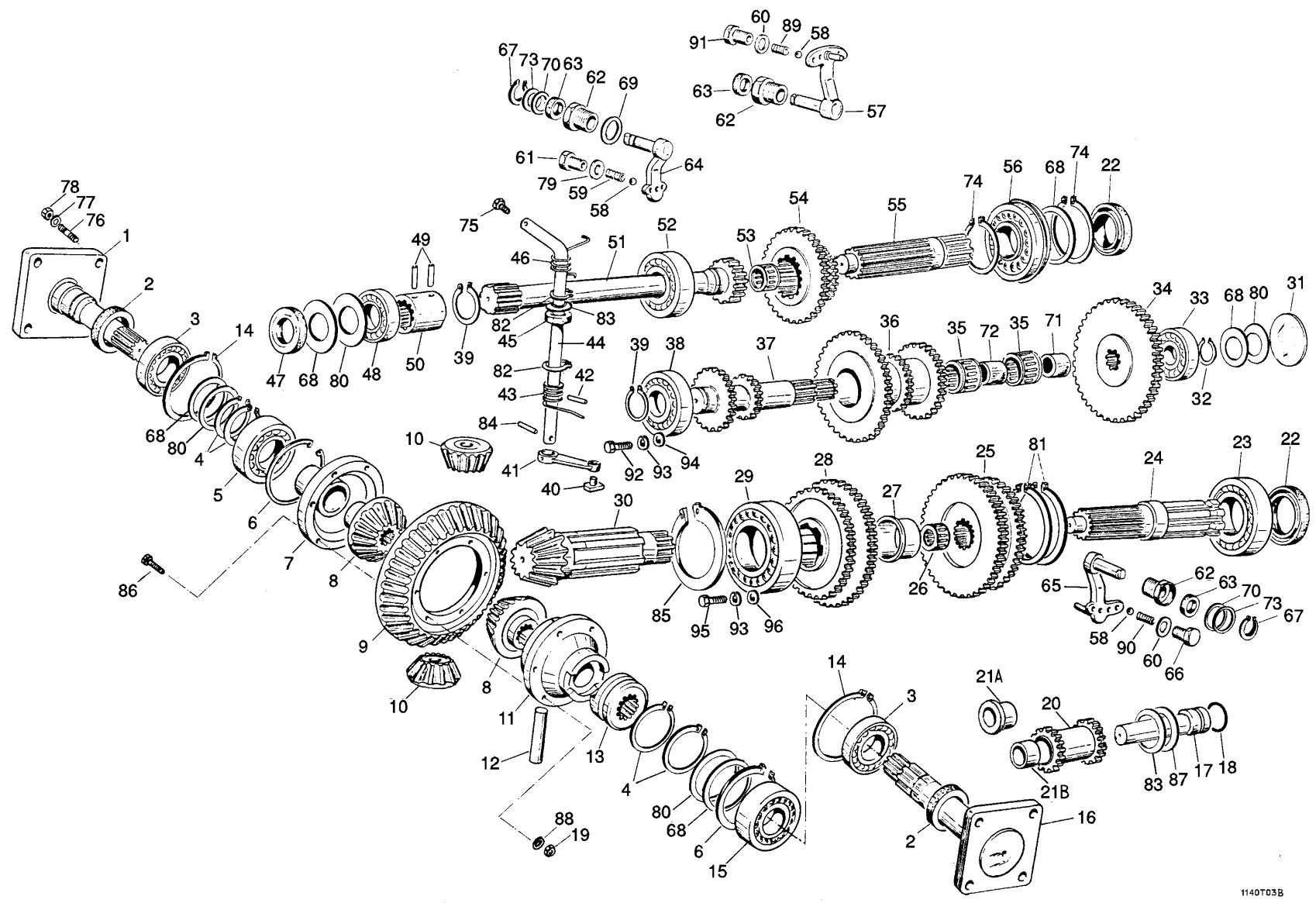
Tab. 3 – CARTER - CASE - CARTER - GEHÄUSE

REF.	Q.	COD.	DESCRIZIONE	DESCRIPTION	DESCRIPTION	BENENNUNG
01	01	19900412	CUSCINETTO	BEARING	ROULEMENT	LAGER
02	01	15404045	ALBERO	SHAFT	ARBRE	WELLE
03	01	14610321	DISCO FRIZIONE	CLUTCH DISK	DISQUE	KUPPLUNGSCHEIBE
04	01	15001081	COPIGLIA	COTTER PIN	GOUPILLE FENDUE	SPLINT
05	01	15001037	MOLLA	SPRING	RESSORT	SPRINGFEDER
06	01	15405181	PIASTRINA	PLATE	PLAQUE	PLATTE
07	01	15405180	VITE	SCREW	VIS	SCHRAUBE
08	01	19954045	DADO	NUT	ECROU	MUTTER
09	01	14650613	SPINA (Mod. Eco)	PIN (Mod. Eco)	GOUPILLE (Mod. Eco)	STIFT (Mod. Eco)
09	02	14650613	SPINA (Mod. Lux)	PIN (Mod. Lux)	GOUPILLE (Mod. Lux)	STIFT (Mod. Lux)
10	01	15001012	MOLLA	SPRING	RESSORT	SPRINGFEDER
11	01	15405169	FORCELLA (Mod. Lux)	FORK (Mod. Lux)	FOURCHE (Mod. Lux)	GABEL (Mod. Lux)
12	01	19954003	DADO	NUT	ECROU	MUTTER
13	01	15405168	FORCELLA	FORK	FOURQUE	GABEL
14	01	15405166	TIRANTE (Mod. Lux)	STAY-ROD (Mod. Lux)	TIRANT (Mod. Lux)	SPANNBOLZEN (Mod. Lux)
15a	01	15405167	PIASTRINA (Mod. Lux)	PLATE (Mod. Lux)	PLAQUE (Mod. Lux)	PLATTE (Mod. Lux)
15b	01	15415167	PIASTRINA (Mod. Eco)	PLATE (Mod. Eco)	PLAQUE (Mod. Eco)	PLATTE (Mod. Eco)
16	13	19955306	RONDELLA	PLAIN WASHER	RONDELLE	SCHEIBE
17	06	19952113	VITE	SCREW	VIS	SCHRAUBE
18	01	14610308	SPINGIDISCO	PRESSURE DISK	PLATEAU DE PRESSION	DRUCKSPLATTE
19	01	14610323	MANICOTTO C/ CUSCINETTO	BEARING FITTING	PALIER	LAGERHALTER
20	01	14610332	MOLLA	SPRING	RESSORT	SPRINGFEDER
21	01	14610334	LEVA	LEVER	LEVIER	HEBEL
22	01	15001013	MOLLA	SPRING	RESSORT	SPRINGFEDER
23	01	15401006	MANICOTTO	FITTING	MANCHON	MUFFE
24	04	19954255	DADO	NUT	ECROU	MUTTER
25	07	19952714	VITE	SCREW	VIS	SCHRAUBE
26	04	15004021	PRIGIONIERO	STUD BOLT	GOUJON	STIFTSCHRAUBE
27	22	19955274	RONDELLA	PLAIN WASHER	RONDELLE	SCHEIBE
28	01	19956112	GUARNIZIONE	GASKET	JOINT	DICHTUNG
29	01	15402004	FLANGIA	FLANGE	BRIDE	FLANSCH
30	04	19952738	VITE	SCREW	VIS	SCHRAUBE
31	01	14680508	SOFFIETTO IN GOMMA	BELLOWS	SOUFFLET	BALG
32	01	15406076	GUARNIZIONE	GASKET	JOINT	DICHTUNG
33	01	15005014	TAPPO	PLUG	BOUCHON	STOPFEN
34	01	15401002	CARTER	CASE	CARTER	GEHÄUSE
35	01	19952716	VITE	SCREW	VIS	SCHRAUBE
36	01	15406079	GUARNIZIONE	GASKET	JOINT	DICHTUNG
37	01	15401117	COPERCHIO SUPERIORE	COVER	COUVERCLE	DECKEL
38	01	19955719	SPINA ELASTICA	ROLL PIN	GOUPILLE ELASTIQUE	FEDERSTIFT
39	01	15406078	GUARNIZIONE	GASKET	JOINT	DICHTUNG
40	01	15401119	COPERCHIO INFERIORE	COVER	COUVERCLE	DECKEL
41	01	15401086	GANCIO TRAINO	TOW HOOK	ATTELAGE	VERBINDUNG
42	02	15004036	PRIGIONIERO	STUD BOLT	GOUJON	STIFTSCHRAUBE
43	02	19954008	DADO	NUT	ECROU	MUTTER
44	01	15215085	PERNO	PIN	AXE	STIFT

Tab. 3 – CARTER - CASE - CARTER - GEHÄUSE

REF.	Q.	COD.	DESCRIZIONE	DESCRIPTION	DESCRIPTION	BENENNUNG
45	01	15001085	SPINA A MOLLA	SPRING CLIP	GOUPILLE RAPIDE	VORSTECKER
46	01	15401004	MOZZO DESTRO	HUB, (R.H.)	MOYEU D.	NABE R.
47	14	15004019	PRIGIONIERO	STUD BOLT	GOUJON	STIFTSCHRAUBE
48	14	19954006	DADO	NUT	ECROU	MUTTER
49	02	15406080	GUARNIZIONE	GASKET	JOINT	DICHTUNG
50	01	15401003	MOZZO SINISTRO	HUB, (L.H.)	MOYEU G.	NABE L.
51a	01	14610714	COPERCHIO DX	COVER, (R.H.)	COUVERCLE D.	DECKEL RECHTS
51b	01	14610715	COPERCHIO SX	COVER, (L.H.)	COUVERCLE G.	DEKEL LINKS
52a	01	14610719	COPERCHIO DX CON LEVA	COVER, (R.H.) WITH LEVER	COUVERCLE D. AVEC LEVIER	DECKEL RECHTS MIT HEBEL
52b	01	14610720	COPERCHIO SX CON LEVA	COVER, (L.H.) WITH LEVER	COUVERCLE G. AVEC LEVIER	DEKEL LINKS MIT HEBEL
53	02	14660246	MORSETTO	CLAMP	SERRE-CABLE	SEILKLEMME
54	02	15001023	MOLLA	SPRING	RESSORT	SPRINGFEDER
55	02	14660257	VITE REGISTRO	ADJUSTMENT SCREW	VIS DE REGLAGE	STELLSCHRAUBE
56	02	14610716	CEPPI FRENANTI (COPPIA)	BRAKE SHOES (COUPLE)	MACHOIRES (COUPLE)	BREMSBAKEN (PAAR)
57	02	14610717	MOLLA	SPRING	RESSORT	SPRINGFEDER
58	—	—	NON FORNIBILE	N/A	NON DISPONIBLE	NICHT VERFÜGBAR
59	04	19955512	ANELLO ELASTICO	LOCKRING	ARRETOIR	SICHERUNGSRING
60	02	14610713	TAMBURO FRENO	DRUM	TAMBOUR	BREMSTROMMEL
61	02	15213360	TIRANTE ATTACCO FRESA	STAY-ROD	TIRANT	SPANNBOLZEN
62	02	15215088	RONDELLA	PLAIN WASHER	RONDELLE	SCHEIBE
63	02	19954009	DADO	NUT	ECROU	MUTTER
64	01	19956167	GUARNIZIONE	GASKET	JOINT	DICHTUNG
65	04	15405185	VITE	SCREW	VIS	SCHRAUBE
66	02	19955055	RONDELLA	PLAIN WASHER	RONDELLE	SCHEIBE
67	01	19955408	ROSETTA ELASTICA	SPRING WASHER	RONDELLE ELASTIQUE	FEDERSCHEIBE
68	09	19952715	VITE	SCREW	VIS	SCHRAUBE
69	01	14610320	FRIZIONE COMPLETA	CLUTCH ASS.Y	EMBAYAGE COMPLET	KUPPLUNGSGRUPPE

Tab. 4 – CAMBIO DI VELOCITÀ - GEARBOX - CHANGEMENT DE VITESSE - GETRIEBE



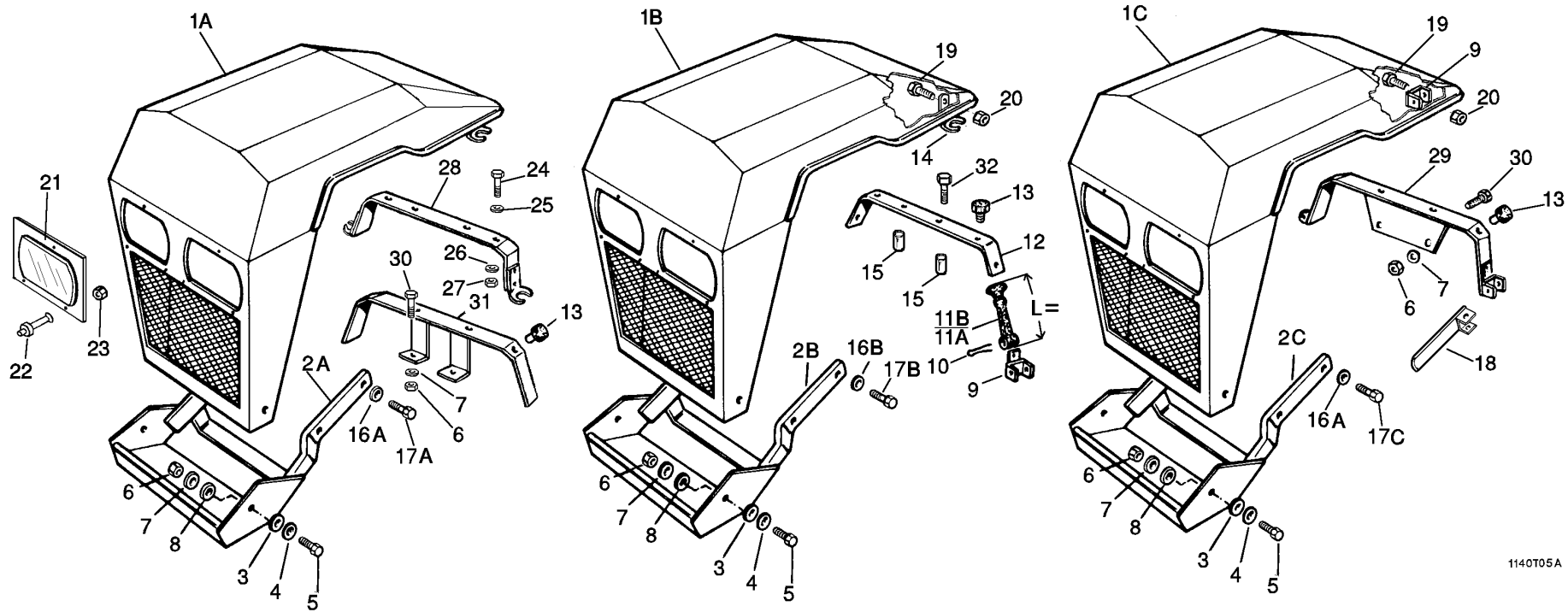
Tab. 4 – CAMBIO DI VELOCITÀ - GEARBOX - CHANGEMENT DE VITESSE - GETRIEBE

REF.	Q.	COD.	DESCRIZIONE	DESCRIPTION	DESCRIPTION	BENENNUNG
01	01	15404038	SEMIASSE DESTRO	HALF-SHAFT (R.H.)	DEMI-ESSIU DR.	ACHSWELLE R.
02	02	19921046	ANELLO DI TENUTA	SEAL RING	BAGUE D'ÉTANCHÉITÉ	DICHTRING
03	02	19900331	CUSCINETTO	BEARING	ROULEMENT	LAGER
04	04	19955529	ANELLO ELASTICO	LOCKRING	ARRETOIR	SICHERUNGSRING
05	01	19900336	CUSCINETTO	BEARING	ROULEMENT	LAGER
06	02	19955672	ANELLO ELASTICO	LOCKRING	ARRETOIR	SICHERUNGSRING
07	01	15404039	COPERCHIO	COVER	COUVERCLE	DECKEL
08	02	15404024	INGRANAGGIO PLANETARIO	GEAR	PLANÉTAIRE	PLANETENRAD
09	01	15404053	CORONA DENTATA	RING GEAR	COURONNE DENTEE	ZAHNKRANZ
10	02	15224031	SATELLITE	GEAR	ENGRENAGE	ZAHNRAD
11	01	15404040	COPERCHIO	COVER	COUVERCLE	DECKEL
12	01	15404081	SPINOTTO	AXE	AXE	ACSHE
13	01	15404091	MANICOTTO	FITTING	MANCHON	MUFFE
14	02	19955662	ANELLO ELASTICO	LOCKRING	ARRETOIR	SICHERUNGSRING
15	01	19900531	CUSCINETTO	BEARING	ROULEMENT	LAGER
16	01	15404037	SEMIASSE SINISTRO	HALF-SHAFT (L.H.)	DEMI-ESSIU G.	ACHSWELLE L
17	01	15404033	ALBERINO	SHAFT	ARBRE	WELLE
18	01	19923190	ANELLO OR	O RING	BAGUE DE CAOUTCHOUC	O-RING
19	06	19954254	DADO	NUT	ECROU	MUTTER
20	01	15404034	INGRANAGGIO	GEAR	ENGRANAGE	ZAHNRAD
21a	01	15405048	BOCCOLA	BUSH	DOUILLE	BÜCHSE
21b	01	15405258	BOCCOLA	BUSH	DOUILLE	BÜCHSE
22	02	19922221	ANELLO DI TENUTA	SEAL RING	BAGUE D'ÉTANCHÉITÉ	DICHTRING
23	01	19900580	CUSCINETTO	BEARING	ROULEMENT	LAGER
24	01	15404035	ALBERO	SHAFT	ARBRE	WELLE
25	01	15404032	INGRANAGGIO	GEAR	ENGRANAGE	ZAHNRAD
26	01	19910111	CUSCINETTO	BEARING	ROULEMENT	LAGER
27	01	15404047	BOCCOLA	BUSH	DOUILLE	BÜCHSE
28	01	15404031	INGRANAGGIO	GEAR	ENGRANAGE	ZAHNRAD
29	01	19901117	CUSCINETTO	BEARING	ROULEMENT	LAGER
30	01	15404036	PIGNONE	PINION	PIGNON	RITZEL
31	01	15405073	COPERCHIO	COVER	COUVERCLE	DECKEL
32	01	19955517	ANELLO ELASTICO	LOCKRING	ARRETOIR	SICHERUNGSRING
33	01	19900616	CUSCINETTO	BEARING	ROULEMENT	LAGER
34	01	15404025	INGRANAGGIO	GEAR	ENGRANAGE	ZAHNRAD
35	02	19910120	CUSCINETTO	BEARING	ROULEMENT	LAGER
36	01	15404026	INGRANAGGIO	GEAR	ENGRANAGE	ZAHNRAD
37	01	15404030	ALBERO	SHAFT	ARBRE	WELLE
38	01	19900521	CUSCINETTO	BEARING	ROULEMENT	LAGER
39	02	19955520	ANELLO ELASTICO	LOCKRING	ARRETOIR	SICHERUNGSRING
40	01	15224036	PATTINO	SLIDING SHOE	PATIN	GLEITSTÜCK
41	01	15223035	LEVA	LEVER	LEVIER	HEBEL
42	01	19955723	SPINA ELASTICA	ROLL PIN	GOUPILLE ELASTIQUE	FEDERSTIFT
43	01	15227055	MOLLA	SPRING	RESSORT	SPRINGFEDER
44	01	15405069	ALBERO	SHAFT	ARBRE	WELLE
45	01	19922046	ANELLO DI TENUTA	SEAL RING	BAGUE D'ÉTANCHÉITÉ	DICHTRING
46	01	15407071	MOLLA	SPRING	RESSORT	SPRINGFEDER
47	01	19922115	ANELLO DI TENUTA	SEAL RING	BAGUE D'ÉTANCHÉITÉ	DICHTRING
48	01	19900593	CUSCINETTO	BEARING	ROULEMENT	LAGER

Tab. 4 – CAMBIO DI VELOCITÀ - GEARBOX - CHANGEMENT DE VITESSE - GETRIEBE

REF.	Q.	COD.	DESCRIZIONE	DESCRIPTION	DESCRIPTION	BENENNUNG
49	02	19955753	SPINA ELASTICA	ROLL PIN	GOUPILLE ELASTIQUE	FEDERSTIFT
50	01	15404046	MANICOTTO	FITTING	MANCHON	MUFFE
51	01	15404028	ALBERO	SHAFT	ARBRE	WELLE
52	01	19900321	CUSCINETTO	BEARING	ROULEMENT	LAGER
53	01	19910113	CUSCINETTO	BEARING	ROULEMENT	LAGER
54	01	15404027	INGRANAGGIO	GEAR	ENGRANAGE	ZAHNRAD
55	01	15404029	ALBERO	SHAFT	ARBRE	WELLE
56	01	19900581	CUSCINETTO	BEARING	ROULEMENT	LAGER
57	01	15403064	LEVA	LEVER	LEVIER	HEBEL
58	03	19900013	SFERA	BALL	BILLE	KUGEL
59	01	15405028	MOLLA	SPRING	RESSORT	SPRINGFEDER
60	02	19956168	GUARNIZIONE	GASKET	JOINT	DICHTUNG
61	01	15405070	VITE PORTAMOLLA	SPRING	RESSORT	SPRINGFEDER
62	03	15405077	BOCCOLA	BUSH	DOUILLE	BÜCHSE
63	03	19922066	ANELLO DI TENUTA	SEAL RING	BAGUE D'ÉTANCHÉITÉ	DICHTRING
64	01	15403063	LEVA	LEVER	LEVIER	HEBEL
65	01	15403065	LEVA	LEVER	LEVIER	HEBEL
66	01	15405049	VITE PORTAMOLLA	SPRING	RESSORT	SPRINGFEDER
67	02	19955516	ANELLO ELASTICO	LOCKRING	ARRETOIR	SICHERUNGSRING
68	05	19956043	SPESSORE (0,5 mm)	SHIM (0,5 mm)	CALE EPAISSEUR (0,5 mm)	DISTANZSCHEIBE (0,5 mm)
69	01	19956031	SPESSORE	SHIM	CALE EPAISSEUR	DISTANZSCHEIBE
70	02	19956020	SPESSORE	SHIM	CALE EPAISSEUR	DISTANZSCHEIBE
71	01	15215027	DISTANZIALE	SPACER	ENTRETOISE	DISTANZSTÜCK
72	01	15215018	DISTANZIALE	SPACER	ENTRETOISE	DISTANZSTÜCK
73	02	19956017	SPESSORE	SHIM	CALE EPAISSEUR	DISTANZSCHEIBE
74	02	19955530	ANELLO ELASTICO	LOCKRING	ARRETOIR	SICHERUNGSRING
75	01	19952113	VITE (Mod. Eco)	SCREW (Mod. Eco)	VIS (Mod. Eco)	SCHRAUBE (Mod. Eco)
76	08	15004028	PRIGIONIERO	STUD BOLT	GOUJON	STIFTSCHRAUBE
77	08	19955275	ROSETTA ELASTICA	SPRING WASHER	RONDELLE ELASTIQUE	FEDERSCHEIBE
78	08	19954047	DADO	NUT	ECROU	MUTTER
79	01	19955012	RONDELLA	PLAIN WASHER	RONDELLE	SCHEIBE
80	04	19956044	SPESSORE (1mm)	SHIM (1mm)	CALE EPAISSEUR (1mm)	DISTANZSCHEIBE (1mm)
81	02	19955525	ANELLO ELASTICO	LOCKRING	ARRETOIR	SICHERUNGSRING
82	02	19955514	ANELLO ELASTICO	LOCKRING	ARRETOIR	SICHERUNGSRING
83	02	19956011	SPESSORE	SHIM	CALE EPAISSEUR	DISTANZSCHEIBE
84	01	19955719	SPINA ELASTICA	ROLL PIN	GOUPILLE ELASTIQUE	FEDERSTIFT
85	01	19955535	ANELLO ELASTICO	LOCKRING	ARRETOIR	SICHERUNGSRING
86	06	19952630	VITE	SCREW	VIS	SCHRAUBE
87	01	19956013	SPESSORE	SHIM	CALE EPAISSEUR	DISTANZSCHEIBE
88	06	19955308	ROSETTA ELASTICA	SPRING WASHER	RONDELLE ELASTIQUE	FEDERSCHEIBE
89	01	15001008	MOLLA	SPRING	RESSORT	SPRINGFEDER
90	01	15405029	MOLLA	SPRING	RESSORT	SPRINGFEDER
91	01	15405050	VITE PORTAMOLLA	SPRING	RESSORT	SPRINGFEDER
92	01	19952124	VITE	SCREW	VIS	SCHRAUBE
93	02	19955274	ROSETTA ELASTICA	SPRING WASHER	RONDELLE ELASTIQUE	FEDERSCHEIBE
94	01	19955011	RONDELLA	PLAIN WASHER	RONDELLE	SCHEIBE
95	01	19952115	VITE	SCREW	VIS	SCHRAUBE
96	01	19955053	RONDELLA	PLAIN WASHER	RONDELLE	SCHEIBE

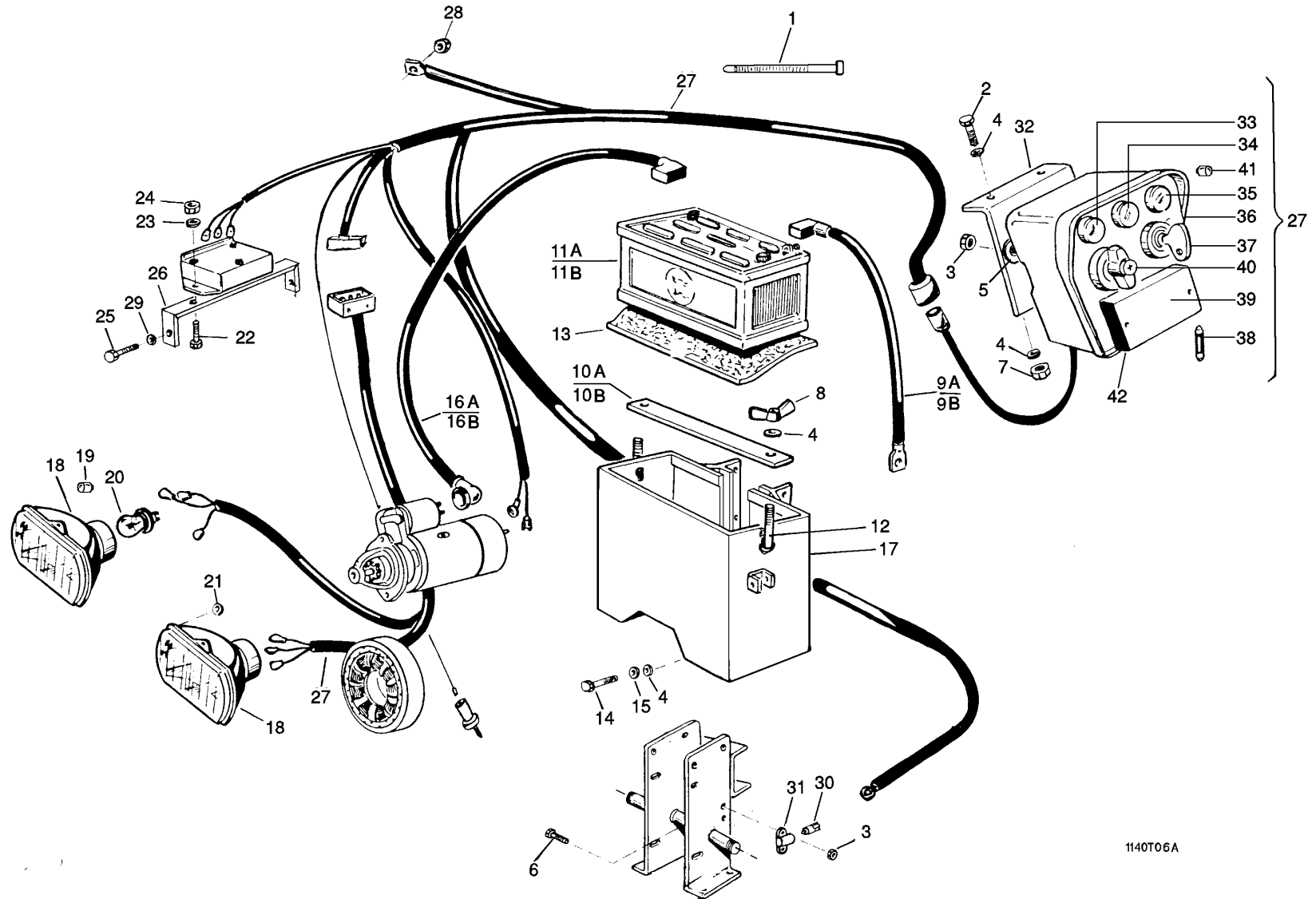
Tab. 5 - COFANI - FAIRINGS - CARENAGES - MOTORHAUBEN



Tab. 5 - COFANI - FAIRINGS - CARENAGES - MOTORHAUBEN

REF.	Q.	COD.	DESCRIZIONE	DESCRIPTION	DESCRIPTION	BENENNUNG
01a	01	15009003	COFANO (LOMB. RUGGER.)	COVER (LOMB. RUGGER.)	COFFRE (LOMB. RUGGER..)	HAUBE (LOMB. RUGGER.)
01b	01	15009004	COFANO (L. - R.- ACME) ECO	COVER (L. - R.- ACME) ECO	COFFRE (L. - R.- ACME)	HAUBE (L. - R.- ACME) ECO
01c	01	15009005	COFANO (LA 490)	COVER (LA 490)	COFFRE (LA 490)	HAUBE (LA 490)
02a	01	15007033	PARAURTI (RUGGER. - ACME)	BUMPER (RUGGER. - ACME)	PARE-CHOCS (RUG. - ACME)	STOSSTANGE (RUG. - ACME)
02b	01	15007029	PARAURTI (LOMBARDINI)	BUMPER (LOMBARDINI)	PARE-CHOCS (LOMBARDINI)	STOSSTANGE (LOMBARDINI)
02c	01	15007034	PARAURTI (LA 490)	BUMPER (LA 490)	PARE-CHOCS (LA 490)	STOSSTANGE (LA 490)
03	02	15405064	DISTANZIALE	SPACER	ENTRETOISE	DISTANZTÜCK
04	02	19955052	RONDELLA	PLAIN WASHER	RONDELLE	SCHEIBE
05	02	19952737	VITE	SCREW	VIS	SCHRAUBE
06	02	19954254	DADO	NUT	ECROU	MUTTER
07	02	19955009	RONDELLA	PLAIN WASHER	RONDELLE	SCHEIBE
08	02	14680101	GOMMINO	RUBBER RING	CAOUTCHOUC	GUMMIRING
09	02	14681708	ATTACCO TIRANTE	CLASP	GRIFFE	HAKEN
10	02	19957120	COPIGLIA	COTTER PIN	GOUPILLE FENDUE	SPLINT
11a	02	14681705	TIRANTE GOMMA L= 120 mm	STAY ROD L= 120 mm	TIRANT L= 120 mm	SPANNBOLZEN L= 120 mm
11b	02	14681706	TIRANTE GOMMA L= 160 mm	STAY ROD L= 160 mm	TIRANT L= 160 mm	SPANNBOLZEN L= 160 mm
12	01	15008006	SUPPORTO (LOMB.-LA490)	SUPPORT (LOMB.-LA490)	SUPPORT (LOMB.-LA490)	HALTERUNG (LOMB.-LA490)
13	04	14680602	PARACOLPI IN GOMMA	BUFFER	BOUTOIR	PUFFER
14	02	14681707	GANCIO TIRANTE	CLASP	GRIFFE	HAKEN
15	02	15405063	DISTANZIALE	SPACER	ENTRETOISE	DISTANZTÜCK
16a	04	19955273	ROSETTA ELASTICA (R. - LA490)	SPRING WASHER	RONDELLE ELASTIQUE	FEDERSCHEIBE
16b	04	19955274	ROSETTA ELASTICA (LOMBAR.)	SPRING WASHER	RONDELLE ELASTIQUE	FEDERSCHEIBE
17a	04	19952737	VITE (RUGGER. - ACME)	SCREW (RUGGER. - ACME)	VIS (RUGGER. - ACME)	SCHRAUBE (RUGG. - ACME)
17b	04	19952730	VITE (LOMBARDINI)	SCREW (LOMBARDINI)	VIS (LOMBARDINI)	SCHRAUBE (LOMBARDINI)
17c	04	19952721	VITE (LA 490)	SCREW (LA 490)	VIS (LA 490)	SCHRAUBE (LA 490)
18	02	15008013	ATTACCO TIRANTE (LA 490)	CLASP (LA 490)	GRIFFE (LA 490)	HAKEN (LA 490)
19	04	19952704	VITE	SCREW	VIS	SCHRAUBE
20	04	19954205	DADO	NUT	ECROU	MUTTER
21	02	15007205	COPRIFARI	COVER	COUVERCLE	DECKEL
22	06	19957210	RIVETTO	RIVET	RIVET	NIET
23	06	19955050	RONDELLA	PLAIN WASHER	RONDELLE	SCHEIBE
24	02	14680601	SILENTBLOCK	SILENTBLOCK	SILENTBLOCK	SILENTBLOCK
25	02	15205042	DISTANZIALE	SPACER	ENTRETOISE	DISTANZTÜCK
26	02	19955406	ROSETTA ELASTICA	SPRING WASHER	RONDELLE ELASTIQUE	FEDERSCHEIBE
27	02	19954003	DADO	NUT	ECROU	MUTTER
28	01	15008003	SUPPORTO (LOMBAR. ECO)	SUPPORT (LOMBAR. ECO)	SUPPORT (LOMBAR. ECO)	HALTERUNG (LOMBAR. ECO)
29	01	15008018	SUPPORTO (ACME)	SUPPORT (ACME)	SUPPORT (ACME)	HALTERUNG (ACME)
30	02	19952729	VITE	SCREW	VIS	SCHRAUBE
31	01	15008019	SUPPORTO (RUGGERINI)	SUPPORT (RUGGERINI)	SUPPORT (RUGGERINI)	HALTERUNG (RUGGERINI)
32	02	19952348	VITE	SCREW	VIS	SCHRAUBE

Tab. 6 - IMPIANTO ELETTRICO - ELECTRICAL SYSTEM - INSTALLATION

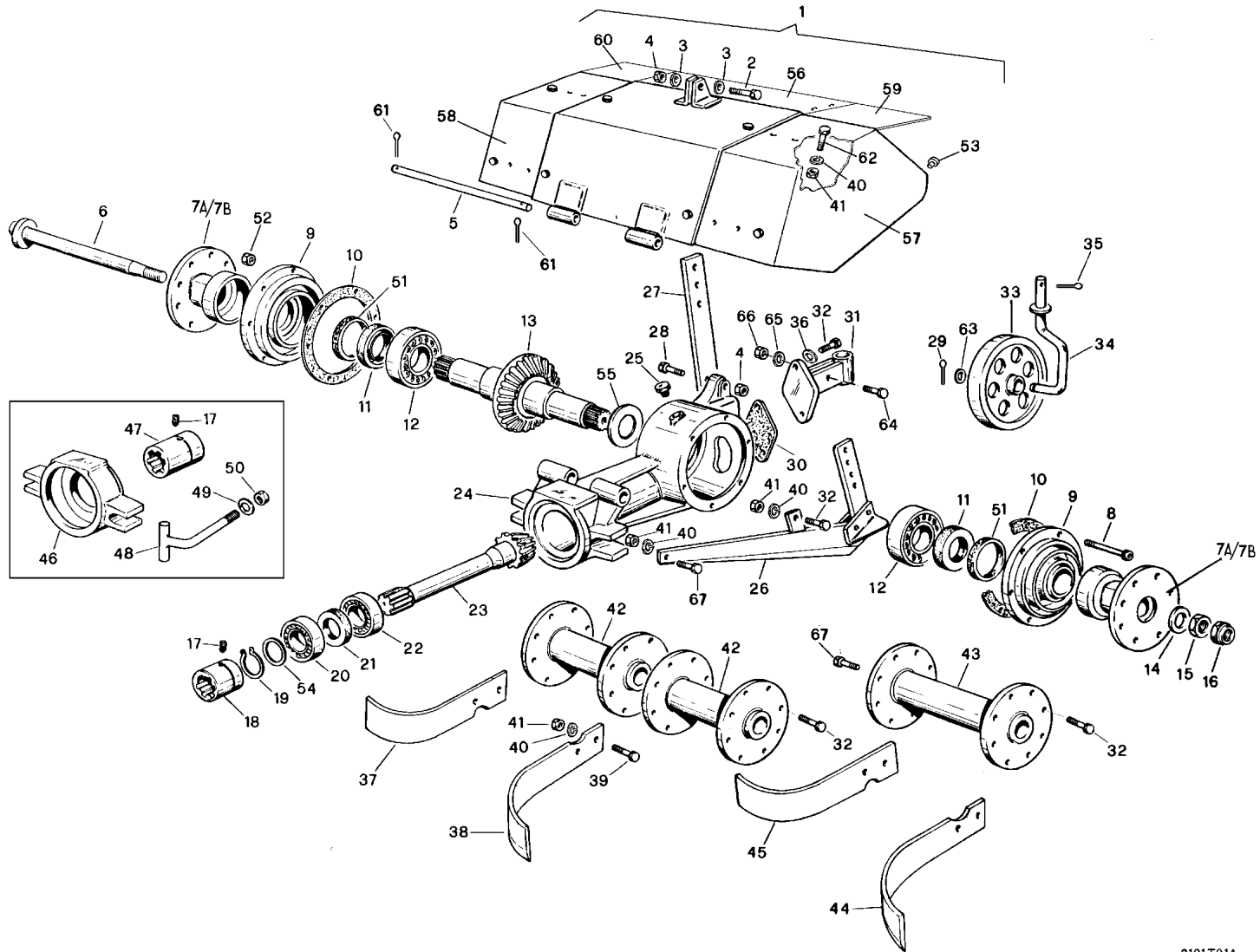


1140T06A

Tab. 6 - IMPIANTO ELETTRICO - ELECTRICAL SYSTEM - INSTALLATION ELECTRIQUE - ELEKTRISCHE ANLAGE

REF.	Q.	COD.	DESCRIZIONE	DESCRIPTION	DESCRIPTION	BENENNUNG
01	05	14680801	FASCETTA	COLLAR	COLLIER	SCHLAUCHKLEMME
02	02	19952603	VITE	SCREW	VIS	SCHRAUBE
03	04	19954205	DADO	NUT	ECROU	MUTTER
04	08	19955052	RONDELLA	PLAIN WASHER	RONDELLE	SCHEIBE
05	02	14680103	GOMMINO	RUBBER RING	CAOUTCHOUC	GUMMIRING
06	02	19952713	VITE	SCREW	VIS	SCHRAUBE
07	02	19954254	DADO	NUT	ECROU	MUTTER
08	02	19954503	DADO AD ALETTE	WING NUT	ECROU PAPILLON	FLÜGEL MUTTER
09a	01	14670817	CAVO NEGATIVO CON MORS.	CABLE NEGATIVE WITH CLAMP	CABLE NEG. AVEC SERRE-CAB.	NEGATIVKABLE MIT SEILKLEM.
09b	01	14670808	CAVO NEGATIVO	CABLE NEGATIVE	CABLE NEGATIVE	NEGATIVKABLE
10a	01	15005026	ASTA (vecchio modello)	ROD (old model)	TIGE (vieux modèle)	STANGE (altes modell)
10b	01	15005027	ASTA CURVA	ROD	TIGE	STANGE
11a	01	14670703	BATTERIA GRANDE	BATTERY	BATTERIE	BATTERIE
11b	01	14670701	BATTERIA PICCOLA	BATTERY	BATTERIE	BATTERIE
12	02	15005024	TIRANTE	STAY ROD	TIRANT	SPANNBOLZEN
13	01	14680502	RETTANGOLO	RUBBER	CAOUTCHOUC	GUMMIMATE
14	02	19952721	VITE	SCREW	VIS	SCHRAUBE
15	02	19955273	ROSETTA ELASTICA	SPRING WASHER	RONDELLE ELASTIQUE	FEDERSCHEIBE
16a	01	14670816	CAVO POSITIVO CON MORS.	CABLE, POSITIVE WITH CLAMP	CABLE POSITIVE SERRE-CABLE	POSITIVKABLE MIT SEILKLEM.
16b	01	14670807	CAVO POSITIVO	CABLE, POSITIVE	CABLE POSITIVE	POSITIVKABLE
17	01	15405165	PORTABATTERIA	BATTERY HOLDER	PORTE BATTERIE	BATTERIESTÄNDER
18	02	14670501	FANALE COMPLETO	HEAD LAMP	PROJECTEUR	SCHEINWERFER
19	02	14670404	LAMPADA	BULB	LAMPE	LAMPE
20	02	14670401	LAMPADA 12V 35W	BULB 12V 35W	LAMPE 12V 35W	LAMPE 12V 35W
21	06	19955050	RONDELLA PIANA	PLAIN WASHER	RONDELLE	SCHEIBE
22	02	19952720	VITE	SCREW	VIS	SCHRAUBE
23	02	19955051	RONDELLA PIANA	PLAIN WASHER	RONDELLE	SCHEIBE
24	02	19954253	DADO	NUT	ECROU	MUTTER
25	02	19952714	VITE	SCREW	VIS	SCHRAUBE
26	01	15008009	SUPPORTO	SUPPORT	SUPPORT	HALTERUNG
27	01	14670607	CRUSCOTTO CON CAVI	DASHBOARD W/ CABLES	TABLEAU AVEC CABLES	ARMATURENBRETT MIT KAB.
28	01	19954045	DADO	NUT	ECROU	MUTTER
29	—	—	NON FORNIBILE	N/A	NON DISPONIBLE	NICHT VERFÜGBAR
30	01	14670621	SPINA LUCI	PLUG	FICHE	STECKER
31	01	14670620	PRESA PER LUCI	CONNECTOR	CONNECTEUR	STECKDOSE
32	01	15008016	SQUADRETTA	BRACKET	EQUERRE	WINKEL
33	01	14670407	SPIA (batteria)	GLASS (battery)	TEMOIN (batterie)	ANZEIGER (batterie)
34	01	14670408	SPIA (luci)	GLASS (light)	TEMOIN (feux)	ANZEIGER (licht)
35	01	14670409	SPIA (olio)	GLASS (oli)	TEMOIN (huile)	ANZEIGER (öl)
36	01	14670613	SCATOLA	CASE	BOITE	GEHÄUSE
37	01	14670610	QUADRETTO AVVIAMENTO	IGNITION KEY	CLÉ DE CONTACT	ZÜNDSCHLÜSSEL
38	01	14670406	VALVOLA FUSIBILE	FUSE	FUSIBLE	SICHERUNS
39	01	14670604	COPERCHIO PORTAFUSIBILI	COVER	COUVERCLE	DECKEL
40	01	14670603	COMMUTATORE LUCI	SWITCH, LIGHT	COMMUTATEUR DES FEUX	LICHTSCHALTER
41	03	14670405	LAMPADA 12V 3W	BULB 12V 3W	LAMPE 12V 3W	LAMPE 12V 3W
42	01	14670609	SCATOLA PORTAFUSIBILI	FUSE HOLDER	BOITE A FUSIBLES	SICHERUNGSDOSE

Tab. 7 – GRUPPO FRESA - TILLER - FRAISE - FRÄSE



Tab. 7 – GRUPPO FRESA - TILLER - FRAISE - FRÄSE

REF.	Q.	COD.	DESCRIZIONE	DESCRIPTION	DESCRIPTION	BENENNUNG
01	01	15215214	COFANO	COVER	COUVERCLE	DECKEL
02	01	19952614	VITE	SCREW	VIS	SCHRAUBE
03	02	19955054	RONDELLA	PLAIN WASHER	RONDELLE	SCHEIBE
04	02	19954256	DADO	NUT	ECROU	MUTTER
05	01	15215213	PERNO	PIN	AXE	STIFT
06	01	15215012	TIRANTE	STAY ROD	TIRANT	SPANNBOLZEN
07a	02	15215010	SUPPORTO (FRESA 6 ELEM.)	SUPPORT (TILLER 6 EL.)	SUPPORT . (FRAISE 6 EL)	HALTERUNG (FRÄSE 6 EL.)
07b	02	15215009	SUPPORTO (FRESA 4 ELEM.)	SUPPORT (TILLER 4 EL.)	SUPPORT. (FRAISE 4 EL.)	HALTERUNG (FRÄSE 4 EL.)
08	06	19952664	VITE	SCREW	VIS	SCHRAUBE
09	02	15211008	COPERCHIO	COVER	COUVERCLE	DECKEL
10	02	15216015	GUARNIZIONE	GASKET	JOINT	DICHTUNG
11	02	19921063	ANELLO DI TENUTA	SEAL RING	BAGUE D'ÉTANCHÉITÉ	DICHRING
12	02	19900341	CUSCINETTO	BEARING	ROULEMENT	LAGER
13	01	15214023	ALBERO	SHAFT	ARBRE	WELLE
14	01	15215051	RONDELLA	PLAIN WASHER	RONDELLE	SCHEIBE
15	01	19954008	DADO	NUT	ECROU	MUTTER
16	01	19954066	DADO	NUT	ECROU	MUTTER
17	01	19952588	VITE	SCREW	VIS	SCHRAUBE
18	01	15214013	MANICOTTO	FITTING	MANCHON	MUFFE
19	01	19955530	ANELLO ELASTICO	LOCKRING	ARRETOIR	SICHERUNGSRING
20	01	19900232	CUSCINETTO	BEARING	ROULEMENT	LAGER
21	01	19922223	ANELLO DI TENUTA	SEAL RING	BAGUE D'ÉTANCHÉITÉ	DICHRING
22	01	19900831	CUSCINETTO	BEARING	ROULEMENT	LAGER
23	01	15214020	ALBERO	SHAFT	ARBRE	WELLE
24	01	15211007	CARTER	CASE	CARTER	GEHÄUSE
25	01	15005014	TAPPO	PLUG	BOUCHON	STOPFEN
26	01	15215056	FALCIONE COMPLETO	COULTER	COUTRE	PFLUGMESSER
27	01	15215061	ASTA	ROD	TIGE	STANGE
28	01	19952619	VITE	SCREW	VIS	SCHRAUBE
29	01	19957120	COPIGLIA	COTTER PIN	GOUPILLE FENDUE	SPLINT
30	01	15216014	GUARNIZIONE	GASKET	JOINT	DICHTUNG
31	01	15211009	SUPPORTO	SUPPORT	SUPPORT	HALTERUNG
32	19	19952730	VITE	SCREW	VIS	SCHRAUBE
33	01	15211257	RUOTINO	WHEEL	ROUE	RAD
34	01	15215060	SUPPORTO RUOTINO	WHEEL SUPPORT	SUPPORT ROUE	RADHALTERUNG
35	01	15001085	COPIGLIA	COTTER PIN	GOUPILLE FENDUE	SPLINT
36	02	19955410	ROSETTA ELASTICA	SPRING WASHER	RONDELLE ELASTIQUE	FEDERSCHEIBE
37	12	15215215	LAMA DESTRA (FRESA 6 EL.)	BLADE, R.H. (TILLER 6 EL.)	LAME D. (FRAISE 6 EL)	KLINGE R. (FRÄSE 6 EL.)
38	12	15215217	LAMA SINISTRA (FRESA 6 EL.)	BLADE, L.H. (TILLER 4 EL.)	LAME G.(FRAISE 4 EL.)	KLINGE L. (FRÄSE 4 EL.)
39	32	19952738	VITE (FRESA 6 ELEMENTI)	SCREW	VIS	SCHRAUBE
40	62	19955274	ROSETTA ELASTICA (6 ELEM.)	SPRING WASHER	RONDELLE ELAST.	FEDERSCHEIBE
40	46	19955274	ROSETTA ELASTICA (4 ELEM.)	SPRING WASHER	RONDELLE ELAST.	FEDERSCHEIBE
41	62	19954046	DADO (FRESA 6 ELEMENTI)	NUT (TILLER 6 EL.)	ECROU (FRAISE 6 EL)	MUTTER (FRÄSE 6 EL.)

Tab. 7 – GRUPPO FRESA - TILLER - FRAISE - FRÄSE

REF.	Q.	COD.	DESCRIZIONE	DESCRIPTION	DESCRIPTION	BENENNUNG
41	46	19954046	DADO (FRESA 4 ELEMENTI)	NUT (TILLER 4 EL.)	ECROU (FRAISE 4 EL.)	MUTTER (FRÄSE 4 EL.)
42	04	15215011	SUPPORTO (FRESA 6 ELEM.)	SUPPORT (TILLER 6 EL.)	SUPPORT (FRAISE 6 EL)	HALTERUNG (FRÄSE 6 EL.)
43	02	15215084	SUPPORTO (FRESA 4 ELEM.)	SUPPORT (TILLER 4 EL.)	SUPPORT (FRAISE 4 EL.)	HALTERUNG (FRÄSE 4 EL.)
44	08	15215222	LAMA SX (FRESA 4 EL.)	BLADE, R.H. (TILLER, 4 EL.)	LAME DR. (FRAISE, 4 EL.)	BLATT R. (FRÄSE, 4 EL.)
45	08	15215220	LAMA DX (FRESA 4 EL.)	BLADE, L.H. (TILLER, 4 EL.)	LAME GL. (FRAISE, 4 EL.)	KLINGE L. (FRÄSE, 4 EL.)
46	01	15211082	PROLUNGA	EXTENSION	RALLONGE	VERLÄNGERUNG
47	01	15214083	MANICOTTO	FITTING	MANCHON	MUFFE
48	02	15213361	TIRANTE LUNGO	STAY ROD	TIRANT	SPANNBOLZEN
49	02	15215088	RONDELLA	PLAIN WASHER	RONDELLE	SCHEIBE
50	02	19954009	DADO	NUT	ECROU	MUTTER
51	02	15215050	ANELLO PARAPOLVERE	GUARD	CAPOT	SCHUTZ
52	06	19954254	DADO	NUT	ECROU	MUTTER
53	02	14680600	GOMMINO PARACOLPI	BUFFER	BOUTOIR	PUFFER
54	01	19956044	SPESSORE	SHIM	CALE EPAISSEUR	DISTANZSCHEIBE
55	01	15215055	DISTANZIALE	SPACER	ENTRETOISE	DISTANZSTÜCK
56	01	15405251	LAMIERA CENTRALE	COVER	COUVERCLE	DECKEL
57	01	15405252	LAMIERA LATERALE SX	COVER, LATERAL (R.H.)	COUVERCLE LATERAL D.	DECKEL RECHTS
58	01	15405253	LAMIERA LATERALE DX	COVER, LATERAL (L.H.)	COUVERCLE LATERAL G.	DECKEL L.
59	01	15405254	LAMIERA POSTERIORE SX	COVER, (R.H.)	COUVERCLE D.	DECKEL R.
60	01	15405255	LAMIERA POSTERIORE DX	COVER, (L.H.)	COUVERCLE G.	DECKEL L.
61	02	19957116	COPIGLIA	COTTER PIN	GOUPILLE FENDUE	SPLINT
62	12	19952716	VITE	SCREW	VIS	SCHRAUBE
63	01	19955058	RONDELLA	PLAIN WASHER	RONDELLE	SCHEIBE
64	01	19952612	VITE	SCREW	VIS	SCHRAUBE
65	01	19955273	ROSETTA ELASTICA	SPRING WASHER	RONDELLE ELASTIQUE	FEDERSCHEIBE
66	01	19954045	DADO	NUT	ECROU	MUTTER
67	17	19952748	VITE	SCREW	VIS	SCHRAUBE