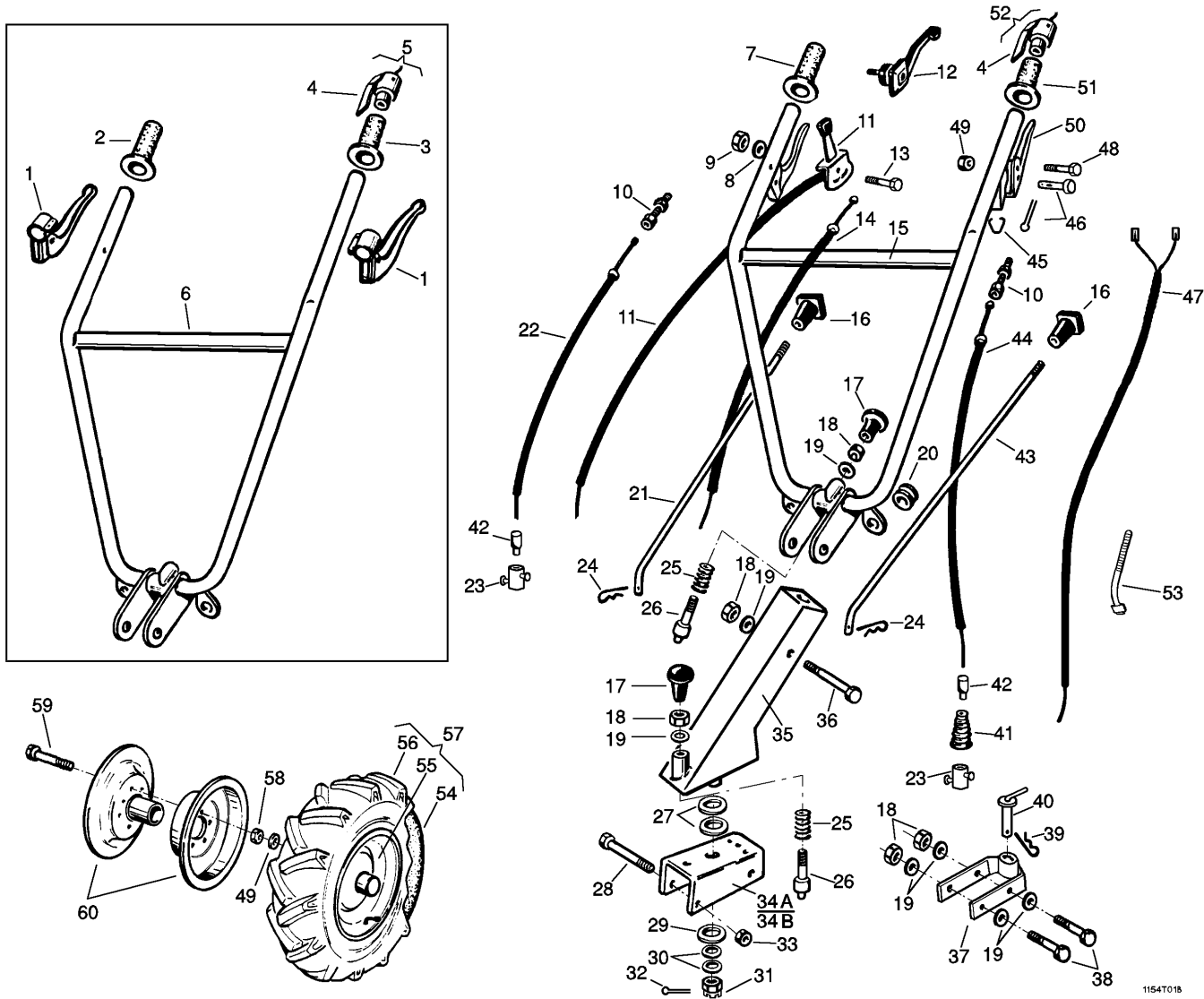


Mod. 1154
ELENCO PARTI DI RICAMBIO
SPARE PARTS LIST
LISTE DES PIECES DE RECHANGE
ERSATZTEILLISTE

Tab. 1	STEGOLE DI GUIDA - <i>HANDLEBARS</i> - MANCHERONS - <i>FÜHRUNGSHOLM</i>	Rev. 9407
Tab. 2	CARTER - <i>CASE</i> - CARTER - <i>GEHÄUSE</i>	Rev. 9407
Tab. 3	CAMBIO DI VELOCITÀ - <i>GEARBOX</i> - CHANGEMENT DE VITESSE - <i>GETRIEBE</i>	Rev. 9407
Tab. 4	IMPIANTO ELETTRICO - <i>ELECTRICAL SYSTEM</i> - INSTALLATION ELECTRIQUE - <i>ELEKTRISCHE ANLAGE</i>	Rev. 9310
Tab. 5	GRUPPO FRESA - <i>TILLER</i> - FRAISE - <i>FRÄSE</i>	Rev. 9407
Tab. 6	AZIONAMENTO BARRA FALCIANTE - <i>BAR MOVEMENT</i> - MOUVEMENT DE LA BARRE - <i>MÄHBALKEN BETRIEB</i>	Rev. 9407
Tab. 7	BARRE FALCIANTI - <i>MOWING BARS</i> - BARRES DE COUPE - <i>MÄHBALKEN</i>	Rev. 9407
Tab. 8	BARRE FALCIANTI - <i>MOWING BARS</i> - BARRES DE COUPE - <i>MÄHBALKEN</i>	Rev. 9407

Tab. 1 - STEGOLE DI GUIDA - HANDLEBARS - MANCHERONS - FÜHRUNGSHOLM



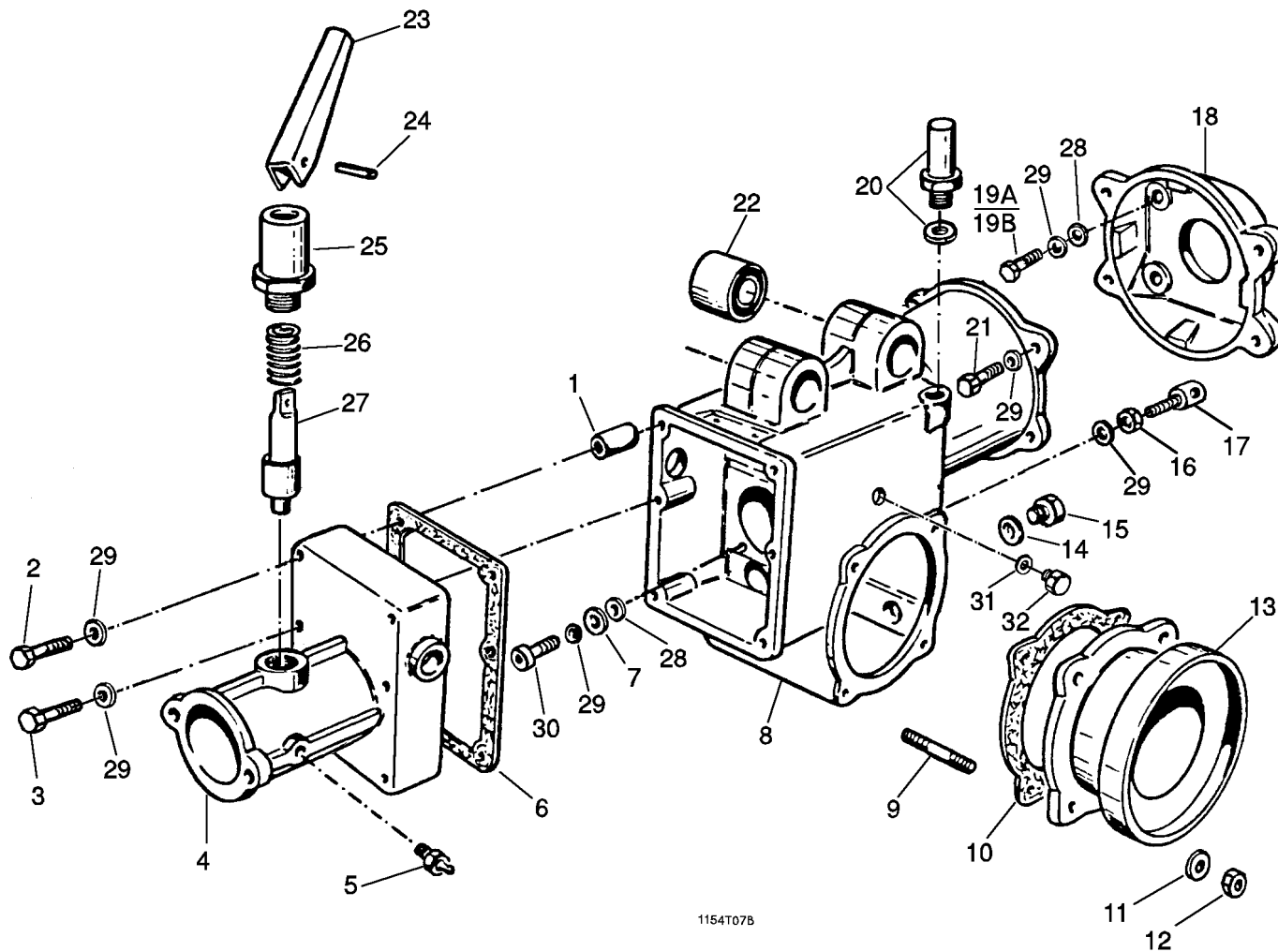
Tab. 1 - STEGOLE DI GUIDA - HANDLEBARS - MANCHERONS - FÜHRUNGSHOLMSTERZ

REF.	Q.	COD.	DESCRIZIONE	DESCRIPTION	DESCRIPTION	BENENNUNG
01	02	14660218	LEVA CON BLOCCO (Ø 27 mm)	LEVER W/LOCK (Ø 27 mm)	LEVIER A BLOC. (Ø 27 mm)	HEBEL MIT BLOCK. (Ø 27 mm)
02	01	14680364	MANOPOLA (Ø 27 mm)	GRIP (Ø 27 mm)	POIGNEE (Ø 27 mm)	GRIFF (Ø 27 mm)
03	01	14680368	MANOPOLA MOTORSTOP	GRIP, MOTORSTOP	POIGNEE MOTORSTOP	MOTORSTOP GRIFF
04	01	14660225	LEVA	LEVER	LEVIER	HEBEL
05	01	14660239	DISPOS. MOTORSTOP	MOTORSTOP, ASS.Y	MOTORSTOP COMPLET	MOTORSTOP KOMPLETT
06	01	15545086	STEGOLE (Ø 27 mm)	HANDLEBARS (Ø 27 mm)	MANCHERONS (Ø 27 mm)	STERZ (Ø 27 mm)
07	01	14680363	MANOPOLA (Ø 25 mm)	GRIP (Ø 25 mm)	POIGNEE (Ø 25 mm)	GRIFF (Ø 25 mm)
08	01	19955051	RONDELLA	PLAIN WASHER	RONDELLE	SCHEIBE
09	01	19954206	DADO	NUT	ECROU	MUTTER
10	02	14660260	VITE REGISTRO	SCREW, ADJUSTMENT	VIS DE REGLAGE	STELLSCHRAUBE
11	01	14660404	ACCELERATORE	THROTTLE	ACCELERATEUR	GASHEBEL
12	01	14660203	ACCELERATORE DX	THROTTLE, R. H.	ACCELERATEUR D.	GASHEBEL R.
13	01	19952616	VITE	SCREW	VIS	SCHRAUBE
14	01	14660410	CAVO COMPLETO	WIRE, ASS.Y	CABLE COMPLET	SEIL KOMPLETT
15	01	15545047	STEGOLE (Ø 25 mm)	HANDLEBARS (Ø 25 mm)	MANCHERONS (Ø 25 mm)	FÜHRUNGSHOLM(Ø 25 mm)
16	02	14660186	POMELLO	KNOB	BOUTON	KNEBELGRIFF
17	02	14660187	POMELLO	KNOB	BOUTON	KNEBELGRIFF
18	02	19954255	DADO	NUT	ECROU	MUTTER
19	04	19955053	RONDELLA	PLAIN WASHER	RONDELLE	SCHEIBE
20	02	14680103	GOMMINO	RUBBER	CAOUTCHOUC	GUMMI
21	01	15545033	LEVA CAMBIO	ROD	TIGE	STANGE
22	01	14660355	CAVO COMPLETO	WIRE, ASS.Y	CABLE COMPLET	SEIL KOMPLETT
23	02	14660243	MORSETTO	CLAMP	SERRE-CABLE	SEILKLEMME
24	02	15001081	SPINA A MOLLA	SPRING CLIP	GOUPILLE RAPIDE	VORSTECKER
25	02	15001004	MOLLA	SPRING	RESSORT	FEDER
26	02	15545052	PERNO	PIN	AXE	BOLZEN
27	02	19956057	SPESSORE	THICKNESS	CALE D'EPaisseur	DISTANZSCHEIBE
28	02	19952662	VITE	SCREW	VIS	SCHRAUBE
29	01	19955058	RONDELLA	PLAIN WASHER	RONDELLE	SCHEIBE
30	02	19955055	RONDELLA	PLAIN WASHER	RONDELLE	SCHEIBE
31	01	19953514	DADO	NUT	ECROU	MUTTER
32	01	19957119	COPIGLIA	COTTER PIN	GOUPILLE FENDUE	SPLINT
33	02	19954257	DADO	NUT	ECROU	MUTTER
34a	01	15545049	PIASTRA	PLATE	PLAQUE	PLATTE
34b	01	15545129	PIASTRA (Kawasaki)	PLATE (Kawasaki)	PLAQUE (Kawasaki)	PLATTE (Kawasaki)
35	01	15545048	SUPPORTO	SUPPORT	SUPPORT	HALTERUNG
36	01	19952660	VITE	SCREW	VIS	SCHRAUBE
37	01	15545064	SUPPORTO	SUPPORT	SUPPORT	HALTERUNG
38	02	19952669	VITE	SCREW	VIS	SCHRAUBE
39	01	15001082	SPINA A MOLLA	SPRING CLIP	GOUPILLE RAPIDE	VORSTECKER
40	01	12500526	PERNO	PIN	AXE	BOLZEN
41	01	15001042	MOLLA	SPRING	RESSORT	FEDER
42	02	14660250	BUSSOLA	BUSH	DUILLE	BÜCHSE

Tab. 1 - STEGOLE DI GUIDA - HANDLEBARS - MANCHERONS - FÜHRUNGSHOLM

REF.	Q.	COD.	DESCRIZIONE	DESCRIPTION	DESCRIPTION	BENENNUNG
43	01	15545034	LEVA PRESA DI FORZA	ROD	TIGE	STANGE
44	01	14660358	CAVO COMPL.	WIRE, ASS.Y	CABLE COMPL	SEIL KOMPLETT
45	02	14660233	BLOCCAGGIO	LOCK	BLOC	BLOCKIERUNG
46	02	14660229	BARILOTTO	BUSHING	BARILLET	ZYLINDER
47	01	14670102	FILO MOTORSTOP	WIRE, MOTORSTOP	CABLE MOTORSTOP	SEIL MOTORSTOP
48	02	14660235	VITE	SCREW	VIS	SCHRAUBE
49	13	19954253	DADO	NUT	ECROU	MUTTER
50	02	14660221	LEVA	LEVER	LEVIER	HEBEL
51	01	14680369	MANOP. MOTORSTOP (Ø 25)	GRIP, MOTORSTOP (Ø 25)	POIGNEE MOTORSTOP (Ø 25)	MOTORSTOP GRIFF (Ø 25)
52	01	14660209	DISPOS. MOTORSTOP (Ø 25)	MOTORSTOP, ASS.Y (Ø 25)	MOTORSTOP COMPLET (Ø 25)	MOTORSTOP KOMPLETT (Ø 25)
53	04	14680801	FASCETTA	COLLAR	COLLIER	SCHLAUCHKLEMME
54	02	14684411	CAMERA D'ARIA	TUBE	CHAMBRE A AIR	SCHLAUCH
55	02	14600411	DISCO RUOTA	RIM	JANTE	FELGE
56	02	14685511	PNEUMATICO	TYRE	PNEU	BEREIFUNG
57	02	12320411	RUOTA COMPL.	WHEEL, ASS.Y	ROUE COMPLETE	RAD KOMPLETT
58	12	19955007	RONDELLA	PLAIN WASHER	RONDELLE	SCHEIBE
59	12	19952107	VITE	SCREW	VIS	SCHRAUBE
60	02	14600412	DISCO RUOTA	RIM	JANTE	FELGE

Tab. 2 - CARTER - CASE - CARTER - GEHÄUSE

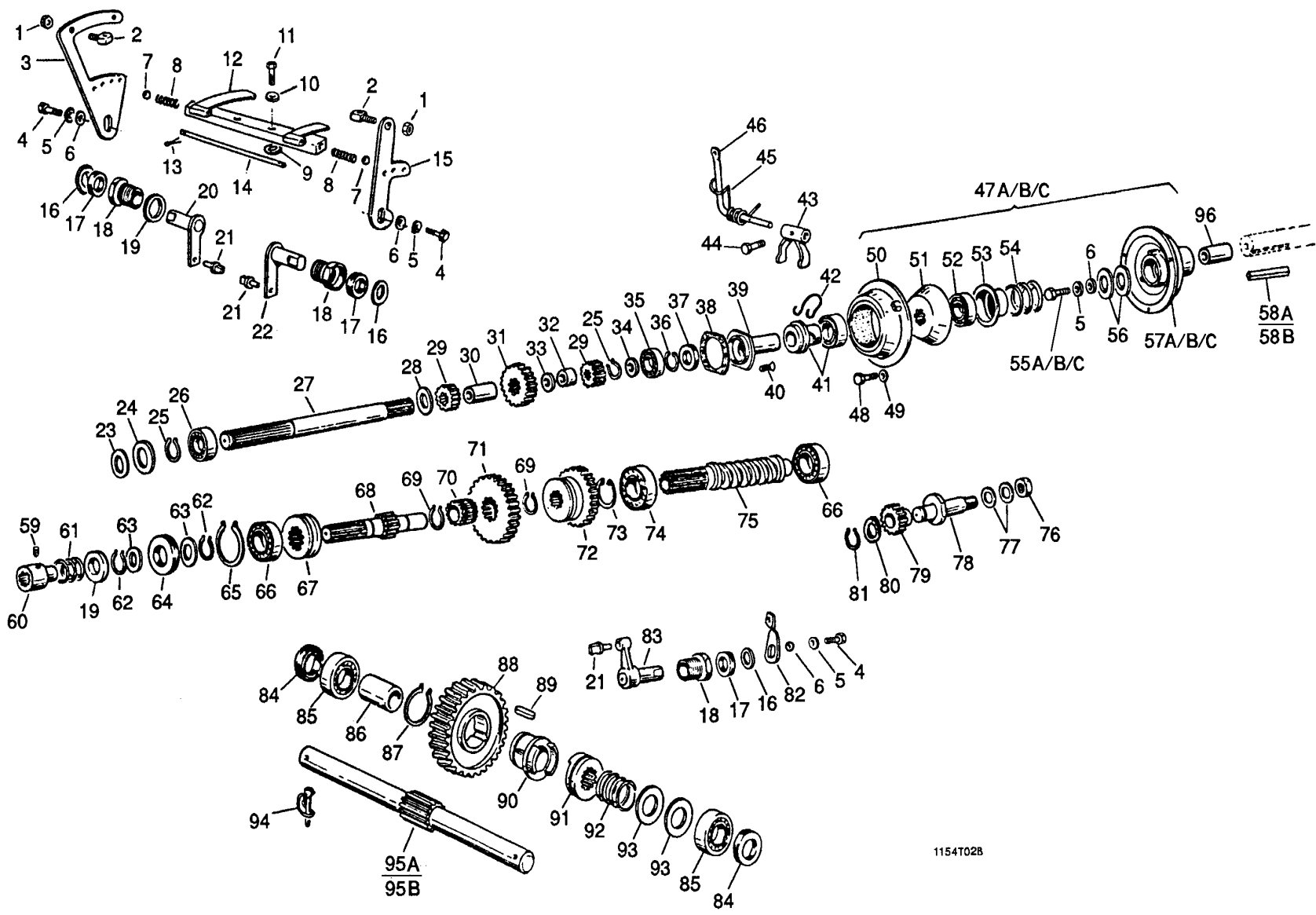


1154T07B

Tab. 2 - CARTER - CASE - CARTER - GEHÄUSE

REF.	Q.	COD.	DESCRIZIONE	DESCRIPTION	DESCRIPTION	BENENNUNG
01	02	15545062	SPINA	PIN	GOUJON	STIFT
02	02	19952637	VITE (L.=60 mm)	SCREW (L.=60 mm)	VIS (L.=60 mm)	SCHRAUBE (L.=60 mm)
03	04	19952630	VITE (L.=55 mm)	SCREW (L.=55 mm)	VIS (L.=55 mm)	SCHRAUBE (L.=55 mm)
04	01	15542003	COPERCHIO	COVER	COUVERCLE	DECKEL
05	01	19956203	INGRASSATORE	GREASE NIPPLE	GRAISSEUR	SCHMIERNIPPEL
06	01	15546060	GUARNIZIONE	GASKET	JOINT	DICHTUNG
07	01	19955011	RONDELLA	PLAIN WASHER	RONDELLE	SCHEIBE
08	01	15542002	SCATOLA	GEAR BOX	CARTER	GEHÄUSE
09	08	15004019	PRIGIONIERO	STUD	GOUJON	STIFTSCHRAUBE
10	02	15546061	GUARNIZIONE	GASKET	JOINT	DICHTUNG
11	08	19955274	ROSETTA ELASTICA	SPRING WASHER	RONDELLE ELASTIQUE	FEDERSCHEIBE
12	08	19954046	DADO	NUT	ECROU	MUTTER
13	02	15542005	COPERCHIO	COVER	COUVERCLE	DECKEL
14	01	19956110	GUARNIZIONE	GASKET	JOINT	DICHTUNG
15	01	15005013	TAPPO	PLUG	BOUCHON	STOPFEN
16	01	19954045	DADO	NUT	ECROU	MUTTER
17	01	15085027	FERMAFILO	CLAMP	SERRE-CABLE	SEILKLEMME
18	01	15572005	FLANGIA (Briggs & Stratton)	FLANGE (Briggs & Stratton)	BRIDE (Briggs & Stratton)	FLANSCH (Briggs & Stratton)
19a	04	19950105	VITE (Briggs & Stratton)	SCREW (Briggs & Stratton)	VIS (Briggs & Stratton)	SCHRAUBE (Briggs & Stratton)
19b	04	19952128	VITE (Kawasaki)	SCREW (Kawasaki)	VIS (Kawasaki)	SCHRAUBE (Kawasaki)
20	01	14660121	TAPPO	PLUG	BOUCHON	STOPFEN
21	04	19952128	VITE	SCREW	VIS	SCHRAUBE
22	02	14680405	SILENTBLOCK	SILENTBLOCK	SILENTBLOCK	SILENTBLOCK
23	01	15205097	TIRANTE	TIE-ROD	TIRANT	SPANNHEBEL
24	01	19955709	SPINA	PIN	GOUPILLE	STIFT
25	01	15545027	BOCCOLA	BUSH	DOUILLE	BÜCHSE
26	01	15001035	MOLLA	SPRING	RESSORT	FEDER
27	01	15545028	PERNO	PIN	AXE	BOLZEN
28	05	19955052	RONDELLA	PLAIN WASHER	RONDELLE	SCHEIBE
29	16	19955308	ROSETTA ELASTICA	SPRING WASHER	RONDELLE ELASTIQUE	FEDERSCHEIBE
30	01	19952123	VITE	SCREW	VIS	SCHRAUBE
31	01	19956166	GUARNIZIONE	GASKET	JOINT	DICHTUNG
32	01	19952710	VITE	SCREW	VIS	SCHRAUBE

Tab. 3 - CAMBIO DI VELOCITÀ - GEARBOX - CHANGEMENT DE VITESSE - GETRIEBE



Tab. 3 - CAMBIO DI VELOCITÀ - GEARBOX - CHANGEMENT DE VITESSE - GETRIEBE

REF.	Q.	COD.	DESCRIZIONE	DESCRIPTION	DESCRIPTION	BENENNUNG
01	03	19954254	DADO	NUT	ECROU	MUTTER
02	03	15545057	SNODO	JOINT	JOINT	GELENK
03	01	15545037	FLANGIA CAMBIO	LEVER	LEVIER	HEBEL
04	03	19952715	VITE	SCREW	VIS	SCHRAUBE
05	04	19955408	ROSETTA ELASTICA	SPRING WASHER	RONDELLE ELASTIQUE	FEDERSCHEIBE
06	06	19955009	RONDELLA	PLAIN WASHER	RONDELLE	SCHEIBE
07	02	19900017	SFERA	BALL	BILLE	KUGEL
08	02	15205142	MOLLA	SPRING	RESSORT	FEDER
09	02	19955052	RONDELLA	PLAIN WASHER	RONDELLE	SCHEIBE
10	02	19955308	ROSETTA ELASTICA	SPRING WASHER	RONDELLE ELASTIQUE	FEDERSCHEIBE
11	02	19952123	VITE	SCREW	VIS	SCHRAUBE
12	01	15545041	SUPPORTO	SUPPORT	SUPPORT	HALTERUNG
13	01	15001081	SPINA A MOLLA	SPRING CLIP	GOUPILLE RAPIDE	VORSTECKER
14	01	15545043	PERNO	PIN	TIGE	BOLZEN
15	01	15545038	FLANGIA	LEVER	LEVIER	HEBEL
16	03	19956017	SPESSORE	SHIM	CALE D'EPAISSEUR	DISTANZSCHEIBE
17	03	19922066	ANELLO DI TENUTA	SEAL RING	BAGUE D'ETANCHEITE	DICHTRING
18	03	15575018	BOCCOLA	BUSH	DOUILLE	BÜCHSE
19	01	19956028	SPESSORE	SHIM	CALE D'EPAISSEUR	DISTANZSCHEIBE
20	01	15545063	LEVA	LEVER	LEVIER	HEBEL
21	03	15204037	PATTINO	SLIDING SHOE	PATIN	GLEITSTÜCK
22	01	15545046	LEVA	LEVER	LEVIER	HEBEL
23	01	19956042	SPESSORE	SHIM	CALE D'EPAISSEUR	DISTANZSCHEIBE
24	01	19956043	SPESSORE	SHIM	CALE D'EPAISSEUR	DISTANZSCHEIBE
25	01	19955515	ANELLO ELASTICO	LOCKRING	ARRETOIR	SICHERUNGSRING
26	01	19900511	CUSCINETTO	BEARING	ROULEMENT	LAGER
27	01	15544010	ALBERO	SHAFT	ARBRE	WELLE
28	01	19956004	SPESSORE	SHIM	CALE D'EPAISSEUR	DISTANZSCHEIBE
29	02	15544011	PIGNONE	PINION	PIGNON	RITZEL
30	01	15545026	DISTANZIALE	SPACER	ENTRETOISE	DISTANZSTÜCK
31	01	15544012	PIGNONE	PINION	PIGNON	RITZEL
32	01	15545025	DISTANZIALE	SPACER	ENTRETOISE	DISTANZSTÜCK
33	01	19956013	SPESSORE	SHIM	CALE D'EPAISSEUR	DISTANZSCHEIBE
34	01	19956015	SPESSORE	SHIM	CALE D'EPAISSEUR	DISTANZSCHEIBE
35	01	19900311	CUSCINETTO	BEARING	ROULEMENT	LAGER
36	01	19955635	ANELLO ELASTICO	LOCKRING	ARRETOIR	SICHERUNGSRING
37	01	19922053	ANELLO DI TENUTA	SEAL RING	BAGUE D'ETANCHEITE	DICHTRING
38	01	15156072	GUARNIZIONE	GASKET	JOINT	DICHTUNG
39	01	15541095	SUPPORTO CUSCINET.	SUPPORT	SUPPORT	HALTERUNG
40	02	19952315	VITE	SCREW	VIS	SCHRAUBE
41	01	14610337	MANICOTTO CON CUSC.	SUPPORT W/BEARING	PALIER	LAGERHALTER
42	01	14610332	MOLLA	SPRING	RESSORT	FEDER
43	01	15085045	FORCELLA	FORK	FOURCHE	GABEL

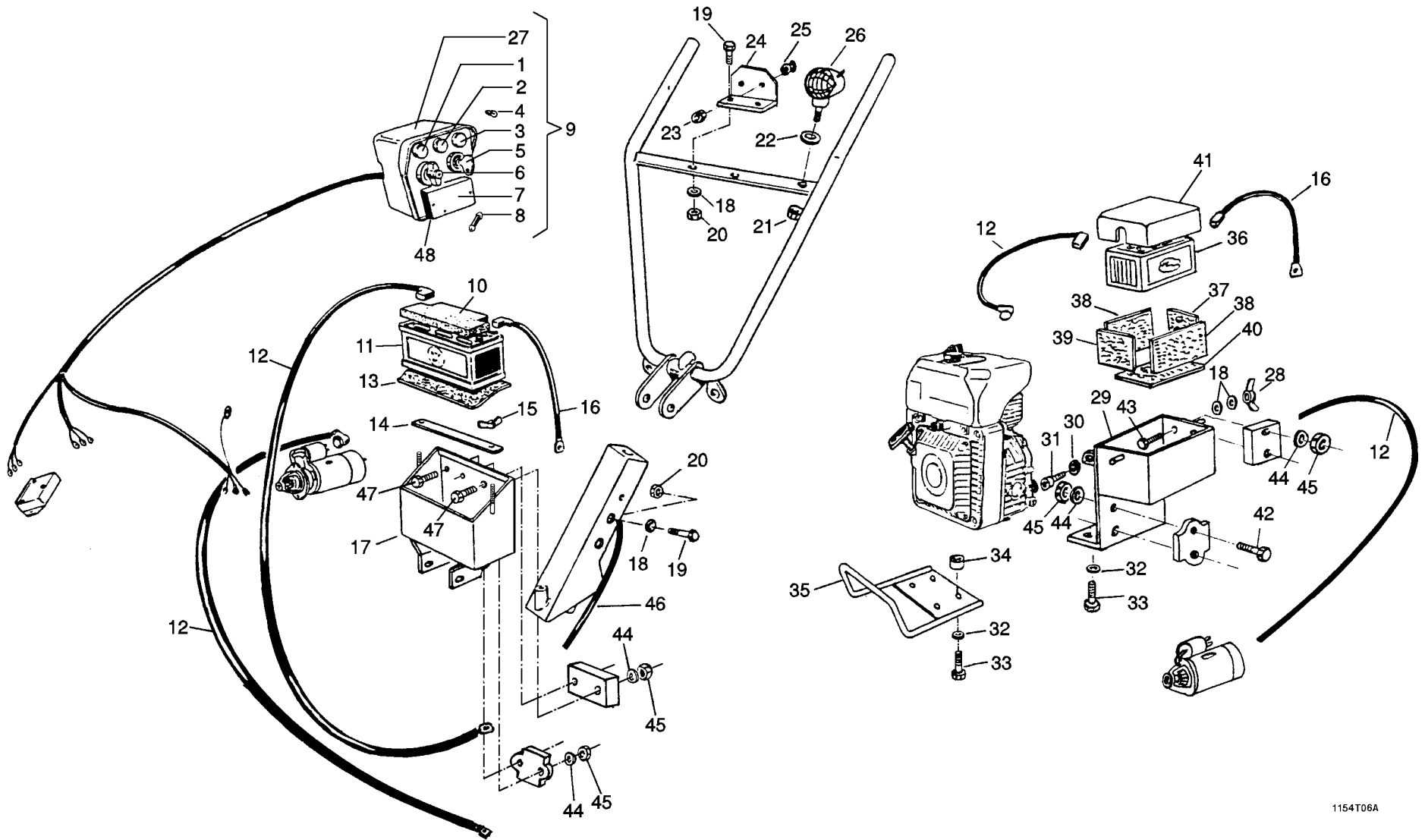
Tab. 3 - CAMBIO DI VELOCITÀ - GEARBOX - CHANGEMENT DE VITESSE - GETRIEBE

REF.	Q.	COD.	DESCRIZIONE	DESCRIPTION	DESCRIPTION	BENENNUNG
44	01	19952720	VITE	SCREW	VIS	SCHRAUBE
45	01	15545077	MOLLA	SPRING	RESSORT	FEDER
46	01	15545035	LEVA	LEVER	LEVIER	HEBEL
47a	01	12335405	GR. FRIZIONE (B.&S. - Tecn.)	CLUTCH ASS.Y (B.&S. - Tecn.)	EMBAYAGE COMP. (B.&S. - Tecn.)	KUPPLUNG SATZ (B.&S. - Tecn.)
47b	01	12335455	GR. FRIZIONE (Intermotor)	CLUTCH ASS.Y (Intermotor)	EMBAYAGE COMPL. (Inter.)	KUPPLUNG SATZ (Intermotor)
47c	01	12335445	GR. FRIZIONE (Kawasaki)	CLUTCH ASS.Y (Kawasaki)	EMBAYAGE COMPL. (Kawa.)	KUPPLUNG SATZ (Kawasaki)
48	03	19952127	VITE	SCREW	VIS	SCHRAUBE
49	03	19955306	RONDELLA	PLAIN WASHER	RONDELLE	SCHEIBE
50	01	15052044	CAMPANA CON FERODO	LINED PLATE	CLOCHE A FERODO	ANTRIEBSGLOCKE
51	01	15053046	CAMPANA CONDOTTA	DRIVEN PLATE	CLOCHE ENTRAINEE	KUPPLUNGSGLOCKE
52	01	19900222	CUSCINETTO	BEARING	ROULEMENT	LAGER
53	01	15055046	BOCCOLA	BUSH	DOUILLE	BÜCHSE
54	01	15055047	MOLLA	SPRING	RESSORT	FEDER
55a	01	19950106	VITE (Honda, B.&S., Tecn.)	SCREW (Honda, B.&S., Tecn.)	VIS (Honda, B.&S., Tecn.)	SCHRAUBE (Honda, B.&S., Tecn.)
55b	01	15545096	VITE (Intermotor)	SCREW (Intermotor)	VIS (Intermotor)	SCHRAUBE (Intermotor)
55c	01	19952608	VITE (Kawasaki)	SCREW (Kawasaki)	VIS (Kawasaki)	SCHRAUBE (Kawasaki)
56	01	19956059	SPESSORE	SHIM	CALE D'EPAISSEUR	DISTANZSCHEIBE
57a	01	15542039	CAMPANA (B.&S. - Tecnam.)	CLUTCH PLATE (B.&S. - Tecn.)	CLOCHE D'EMBR. (B.&S.-Tecn.)	KUPPLUNGSGLOCKE (B.&S.-Tecn.)
57b	01	15541094	CAMPANA (Intermotor)	CLUTCH PLATE (Intermotor)	CLOCHE D'EMBR. (Intermotor)	KUPPLUNGSGLOCKE (Intermotor)
57c	01	15762129	CAMPANA (Kawasaki)	CLUTCH PLATE (Kawasaki)	CLOCHE D'EMBR. (Kawasaki)	KUPPLUNGSGLOCKE (Kawasaki)
58a	01	19956347	LINGUETTA (B.&S. - Tecnam.)	SPLINE (B.&S. - Tecnam.)	CLAVETTE (B.&S. - Tecnam.)	KEIL (B.&S. - Tecnam.)
58b	01	19956348	LINGUETTA (Kawasaki)	SPLINE (Kawasaki)	CLAVETTE (Kawasaki)	KEIL (Kawasaki)
59	02	19952520	VITE	SCREW	VIS	SCHRAUBE
60	01	15544023	BOCCOLA	BUSH	DOUILLE	BÜCHSE
61	01	15001010	MOLLA	SPRING	RESSORT	FEDER
62	02	19955520	ANELLO ELASTICO	LOCKRING	ARRETOIR	SICHERUNGSRING
63	03	19956029	SPESSORE	SHIM	CALE D'EPAISSEUR	DISTANZSCHEIBE
64	01	19922123	ANELLO DI TENUTA	SEAL RING	BAGUE D'ETANCHEITE	DICHTRING
65	01	19955647	ANELLO ELASTICO	LOCKRING	ARRETOIR	SICHERUNGSRING
66	02	19900321	CUSCINETTO	BEARING	ROULEMENT	LAGER
67	01	15544022	INNESTO	DOG-CLAW	CLABOT	KLAUE
68	01	15544015	ALBERO	SHAFT	ARBRE	WELLE
69	02	19955525	ANELLO ELASTICO	LOCKRING	ARRETOIR	SICHERUNGSRING
70	01	15544013	MANICOTTO CON BRONZ.	FITTING W/BUSHING	MANCHON AVEC COUS.	BRONZELAGERMUFFE
71	01	15544014	CORONA DENTATA	RING GEAR	COURONNE DENTEE	ZAHNKRANZ
72	01	15544021	INGRANAGGIO	GEAR	PIGNON	ZAHNRAD
73	01	19955652	ANELLO ELASTICO	LOCKRING	ARRETOIR	SICHERUNGSRING
74	01	19901005	CUSCINETTO	BEARING	ROULEMENT	LAGER
75	01	15544016	VITE SENZA FINE	WORM SCREW	VIS SANS FIN	ENDLOSSCHRAUBE
76	01	19954256	DADO	NUT	ECROU	MUTTER
77	01	19955054	RONDELLA	PLAIN WASHER	RONDELLE	SCHEIBE
78	01	15264010	ALBERO	SHAFT	ARBRE	WELLE
79	01	15264009	INGRANAGGIO	GEAR	PIGNON	ZAHNRAD
80	01	19956008	SPESSORE	SHIM	CALE D'EPAISSEUR	DISTANZSCHEIBE
81	01	19955514	ANELLO ELASTICO	LOCKRING	ARRETOIR	SICHERUNGSRING
82	01	15545032	LEVA	LEVER	LEVIER	HEBEL

Tab. 3 - CAMBIO DI VELOCITÀ - GEARBOX - CHANGEMENT DE VITESSE - GETRIEBE

REF.	Q.	COD.	DESCRIZIONE	DESCRIPTION	DESCRIPTION	BENENNUNG
83	01	15545065	LEVA	LEVER	LEVIER	HEBEL
84	02	19922162	ANELLO DI TENUTA	SEAL RING	BAGUE D'ETANCHEITE	DICHTRING
85	02	19900326	CUSCINETTO	BEARING	ROULEMENT	LAGER
86	01	15545018	DISTANZIALE	SPACER	ENTRETOISE	DISTANZSTÜCK
87	01	19955545	ANELLO ELASTICO	LOCKRING	ARRETOIR	SICHERUNGSRING
88	01	15544020	CORONA DENTATA	RING GEAR	COURONNE DENTEE	ZAHNKRANZ
89	01	19956318	LINGUETTA	SPLINE	CLAVETTE	KEIL
90	01	15574015	MANICOTTO	FITTING	MANCHON	MUFFE
91	01	15224029	MANICOTTO	FITTING	MANCHON	MUFFE
92	01	15545044	MOLLA	SPRING	RESSORT	FEDER
93	02	19956049	SPESSORE	SHIM	CALE D'EPAISSEUR	DISTANZSCHEIBE
94	02	15001108	SPINA A MOLLA	SPRING CLIP	GOUPILLE RAPIDE	VORSTECKER
95a	01	15544017	ALBERO (L=365 mm)	SHAFT (L=365 mm)	ARBRE (L=365 mm)	WELLE (L=365 mm)
95b	01	15544085	ALBERO (L=325 mm)	SHAFT (L=325 mm)	ARBRE (L=325 mm)	WELLE (L=325 mm)
96	01	15765127	DISTANZIALE (Kawasaki)	SPACER (Kawasaki)	ENTRETOISE (Kawasaki)	DISTANZSTÜCK (Kawasaki)

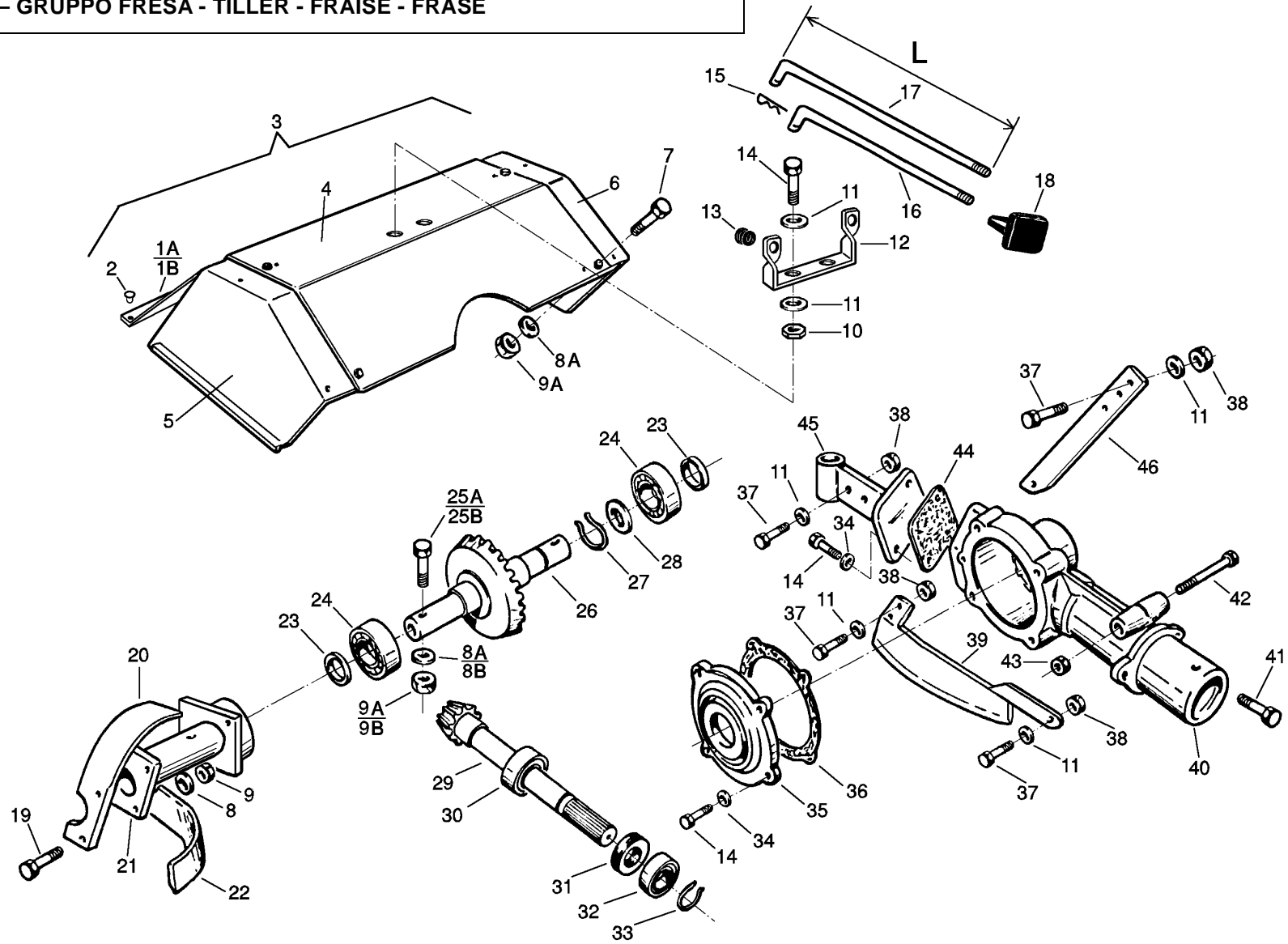
Tab. 4 – IMPIANTO ELETTRICO – ELECTRICAL SYSTEM – INSTALLATION ELECTRIQUE – ELEKTRISCHE ANLAGE



Tab. 4 – IMPIANTO ELETTRICO – ELECTRICAL SYSTEM – INSTALLATION ELECTRIQUE – ELEKTRISCHE ANLAGE

REF.	Q.	COD.	DESCRIZIONE	DESCRIPTION	DESCRIPTION	BENENNUNG
01	01	14670407	SPIA	GLASS	TEMOIN	ANZEIGER
02	01	14670408	SPIA	GLASS	TEMOIN	ANZEIGER
03	01	14670409	SPIA	GLASS	TEMOIN	ANZEIGER
04	03	14670405	LAMPADINA	BULB	LAMPE	LAMPE
05	01	14670610	INTERRUTTORE AVVIAMENTO	IGNITION KEY	CLÉ DE CONTACT	ZÜNDSCHLÜSSEL
06	01	14670603	COMMUTATORE LUCI	LIGHT SWITCH	COMMUTATEUR FEUX	LICHTSCHALTER
07	01	14670604	COPERCHIO PORTAFUSIBILI	FUSE COVER	COUVERCLE	DECKEL
08	06	14670406	FUSIBILE	FUSE	FUSIBLE	SICHERUNS
09	01	14670614	CRUSCOTTO CON CAVI	DASHBOARD WITH WIRING	TABLEAU DE BORD	ARMATURENBRETT
10	01	15405158	COPRIBATTERIA	BATTERY COVER	CAPOT	BATTERIEHAUBE
11	01	14670701	BATTERIA	BATTERY	BATTERIE	BATTERIE
12	02	14670814	CAVO POSITIVO (Ø 8 mm)	CABLE, POSITIVE (Ø 8 mm)	CABLE POSITIVE (Ø 8 mm)	POSITIVKABLE (Ø 8 mm)
13	01	14680502	PROTEZIONE IN GOMMA	RUBBER GUARD	PROTECTION EN CAOUTCH.	GUMMIMATE
14	01	15005025	ASTA	ROD	TIGE	STANGE
15	02	19954503	DADO AD ALETTE	WING NUT	ECROU PAPILLON	FLÜGELMUTTER
16	01	14670815	CAVO NEGATIVO (Ø 7 mm)	CABLE, NEGATIVE (Ø 7 mm)	CABLE NEGATIVE (Ø 7 mm)	NEGATIVKABLE (Ø 7 mm)
17	01	15545091	CASSETTA PORTABATTERIA	BATTERY HOLDER	PORTE BATTERIE	BATTERIESTÄNDER
18	10	19955009	RONDELLA	PLAIN WASHER	RONDELLE	SCHEIBE
19	06	19952721	VITE	SCREW	VIS	SCHRAUBE
20	06	19954208	DADO	NUT	ECROU	MUTTER
21	01	19954255	DADO	NUT	ECROU	MUTTER
22	01	15546050	GOMMINO	RING, RUBBER	CAOUTCHOUC	GUMMIRING
23	02	19954205	DADO	NUT	ECROU	MUTTER
24	01	15008016	SQUADRETTA	BRACKET	EQUERRE	WINKEL
25	02	14680103	GOMMINO	RING, RUBBER	CAOUTCHOUC	GUMMIRING
26	01	14670503	FARO COMPLETO	HEADLAMP	PHARE	SCHEINWERFER
27	01	14670613	SCATOLA	CASE	BOITE	GEHÄUSE
28	02	19954504	DADO AD ALETTE	WING NUT	ECROU PAPILLON	FLÜGELMUTTER
29	01	15545120	CASSETTA PORTABATTERIA	BATTERY HOLDER	PORTE BATTERIE	BATTERIESTÄNDER
30	01	19955308	ROSETTA ELASTICA	SPRING WASHER	RONDELLE ELASTIQUE	FEDERSCHEIBE
31	01	19952133	VITE	SCREW	VIS	SCHRAUBE
32	04	19955273	ROSETTA ELASTICA	SPRING WASHER	RONDELLE ELASTIQUE	FEDERSCHEIBE
33	04	19952729	VITE	SCREW	VIS	SCHRAUBE
34	02	15545121	DISTANZIALE	SPACER	ENTRETOISE	DISTANZSTÜCK
35	01	15007008	PARAURTI	BUMPER	PARECHOCS	STOSSSTANGE
36	01	14670704	BATTERIA	BATTERY	BATTERIE	BATTERIE
37	01	15546051	PROTEZIONE IN GOMMA	RUBBER GUARD	PROTECTION EN CAOUTCH.	GUMMIMATE
38	02	15546053	PROTEZIONE IN GOMMA	RUBBER GUARD	PROTECTION EN CAOUTCH.	GUMMIMATE
39	01	15546052	PROTEZIONE IN GOMMA	RUBBER GUARD	PROTECTION EN CAOUTCH.	GUMMIMATE
40	01	15546054	PROTEZIONE IN GOMMA	RUBBER GUARD	PROTECTION EN CAOUTCH.	GUMMIMATE
41	01	15545119	COPRIBATTERIA	BATTERY COVER	CAPOT	BATTERIEHAUBE
42	02	19952720	VITE	SCREW	VIS	SCHRAUBE
43	02	19952315	VITE	SCREW	VIS	SCHRAUBE
44	04	19955007	RONDELLA	PLAIN WASHER	RONDELLE	SCHEIBE
45	04	19954253	DADO	NUT	ECROU	MUTTER
46	01	14670808	CAVO NEGATIVO (Ø 10 mm)	CABLE, NEGATIVE (Ø 10 mm)	CABLE NEGATIVE (Ø 10 mm)	NEGATIVKABLE (Ø 10 mm)
47	02	19952328	VITE	SCREW	VIS	SCHRAUBE
48	01	14670609	SCATOLA PORTAFUSIBILI	FUSE HOLDER	BOITE A FUSIBLES	SICHERUNGSDOSE

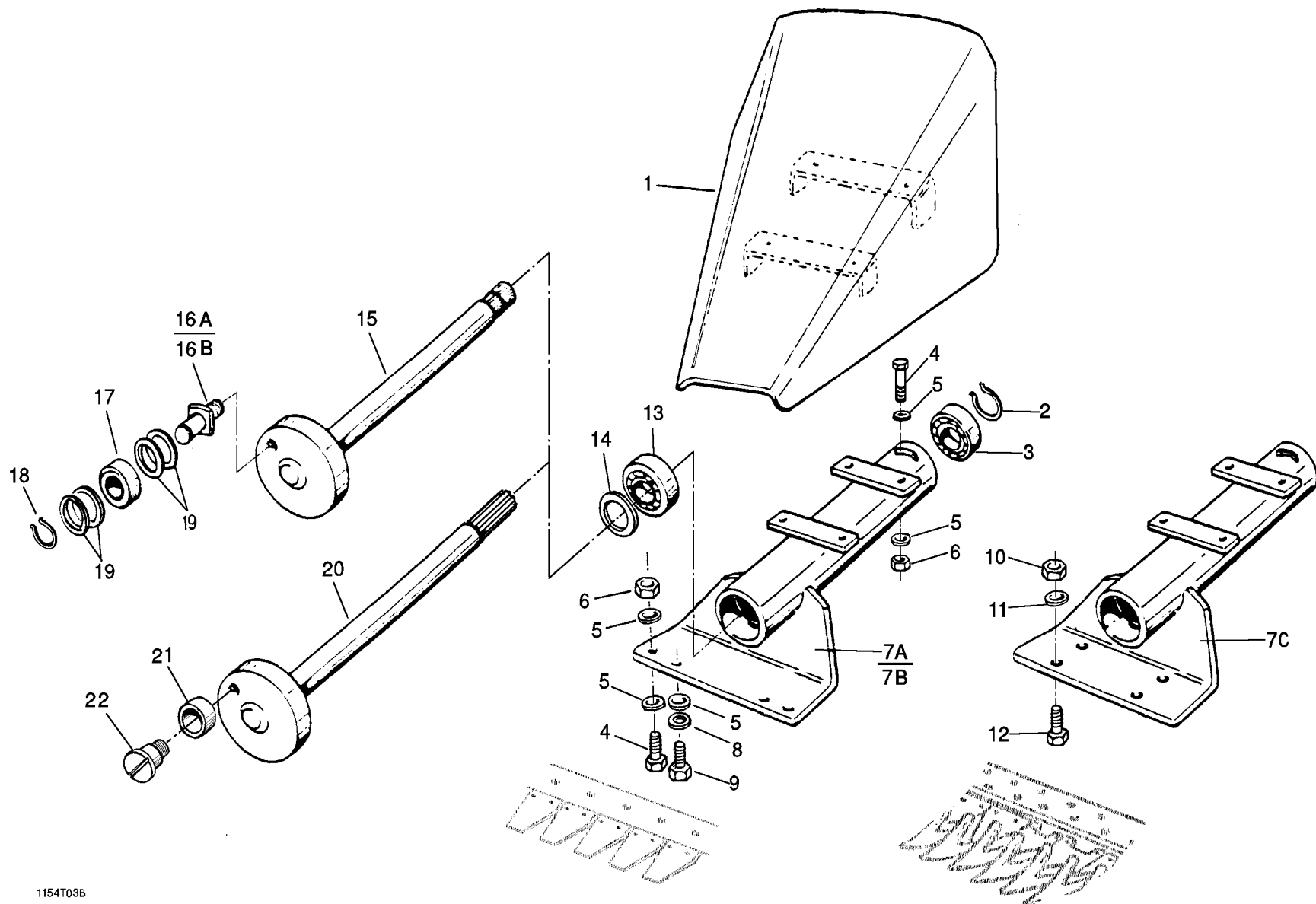
Tab. 5 – GRUPPO FRESA - TILLER - FRAISE - FRÄSE



Tab. 5 – GRUPPO FRESA - TILLER - FRAISE - FRÄSE

REF.	Q.	COD.	DESCRIZIONE	DESCRIPTION	DESCRIPTION	BENENNUNG
01a	01	15545113	PANNELLO DX	PANEL (R.H.)	PANNEAU DROITE	TAFEL RECHTS
01b	01	15545114	PANNELLO SX	PANEL (L.H.)	PANNEAU GAUCHE	TAFEL LINKS
02	02	14680600	PARACOLPI	BUFFER	BOUTOIR	PUFFER
03	01	15545110	COFANO cm 50 REG.	COVER, ADJ., cm 50	COFFRE cm 50 REG.	HAUBE cm 50 EINSTELLBAR
04	01	15545115	COFANO CENTR.	COVER, TOP	COFFRE MOYEN	MITTELHAUBE
05	01	15545116	PANNELLO LATERALE DX	SIDE PANEL (R.H.)	PANNEAU LATERAL DROITE	SEITENTAFEL RECHTS
06	01	15545117	PANNELLO LATERALE SX	SIDE PANEL (L.H.)	PANNEAU LATERAL GAUCHE	SEITENTAFEL LINKS
07	10	19952715	VITE	SCREW	VIS	SCHRAUBE
08a	—	19955273	ROSETTA ELASTICA Ø = 8	SPRING WASHER Ø = 8	RONDELLE ELASTIQUE Ø = 8	FEDERSCHEIBE Ø = 8
08b	—	19955274	ROSETTA ELASTICA Ø = 10	SPRING WASHER Ø = 10	RONDELLE ELASTIQUE Ø = 10	FEDERSCHEIBE Ø = 10
09a	—	19954045	DADO M 8	NUT M 8	ECROU M 8	MUTTER M 8
09b	—	19954046	DADO M 10	NUT M 10	ECROU M 10	MUTTER M 10
10	02	19954254	DADO	NUT	ECROU	MUTTER
11	10	19955052	RONDELLA	PLAIN WASHER	RONDELLE	SCHEIBE
12	01	15545059	SUPPORTO	SUPPORT	SUPPORT	HALTERUNG
13	02	14680102	GOMMINO	RING, RUBBER	CAOUTCHOUC	GUMMIRING
14	08	19952721	VITE	SCREW	VIS	SCHRAUBE
15	02	15001081	SPINA A MOLLA	SPRING CLIP	GOUPILLE ELASTIQUE	VORSTECKER
16	01	15545073	ASTA MOD. CORTO L=310 mm	ROD, SHORT SIZE L=310 mm	TIGE MOD. COURT L=310 mm	STANGE, KURZ MOD. L=310 mm
17	01	15545072	ASTA MOD. LUNGO L=360 mm	ROD, LONG SIZE L=360 mm	TIGE MOD. LONG L=360 mm	STANGE, LANG MOD. L=360 mm
18	02	14660186	POMELLO	KNOB	BOUTON	KNEBELGRIFF
19	01	19952729	VITE	SCREW	VIS	SCHRAUBE
20	08	15015057	LAMA SINISTRA	BLADE, LEFT	LAME GAUCHE	KLINGE, LINKS
21	01	15545061	SUPPORTO SENZA LAME	SUPPORT WITHOUT BLADES	SUPPORT SANS LAMES	HALTERUNG OHNE MESSER
22	08	15015058	LAMA DESTRA	BLADE, RIGHT	LAME DROITE	KLINGE, RECHTS
23	01	19921038	ANELLO DI TENUTA	SEAL RING	BAGUE D'ETANCHEITE	DICHTRING
24	01	19900231	CUSCINETTO	BEARING	ROULEMENT	LAGER
25a	—	19952617	VITE M 8x45	SCREW M 8x45	VIS M 8x45	SCHRAUBE M 8x45
25b	—	19952618	VITE M 10x45	SCREW M 10x45	VIS M 10x45	SCHRAUBE M 10x45
26	01	15544042	ALBERO	SHAFT	ARBRE	WELLE
27	01	19955530	ANELLO ELASTICO	LOCKRING	ARRETOIR	SICHERUNGSRING
28	01	19956044	SPESSORE	THICKNESS	CALE D'EPaisseur	DISTANZSCHEIBE
29	01	15544040	PIGNONE	PINION	PIGNON	RITZEL
30	01	19901004	CUSCINETTO	BEARING	ROULEMENT	LAGER
31	01	19922115	ANELLO DI TENUTA	SEAL RING	BAGUE D'ETANCHEITE	DICHTRING
32	01	19900222	CUSCINETTO	BEARING	ROULEMENT	LAGER
33	01	19955520	ANELLO ELASTICO	LOCKRING	ARRETOIR	SICHERUNGSRING
34	06	19955408	ANELLO ELASTICO	LOCKRING	ARRETOIR	SICHERUNGSRING
35	01	15201007	COPERCHIO	COVER	COUVERCLE	DECKEL
36	01	15056009	GUARNIZIONE	GASKET	JOINT	DICHTUNG
37	02	19952737	VITE	SCREW	VIS	SCHRAUBE
38	06	19954208	DADO	NUT	ECROU	MUTTER
39	01	15545060	COLTRO	COULTER	COUTRE	PFLUGMESSER
40	01	15541006	GAMBO	TIGE	TIGE	SCHAFT
41	02	19952109	VITE	SCREW	VIS	SCHRAUBE
42	01	19952663	VITE	SCREW	VIS	SCHRAUBE
43	01	19954255	DADO	NUT	ECROU	MUTTER
44	01	15206068	GUARNIZIONE	GASKET	JOINT	DICHTUNG
45	01	15201006	SUPPORTO	SUPPORT	SUPPORT	HALTERUNG
46	01	15545081	ASTA	ROD	TIGE	STANGE

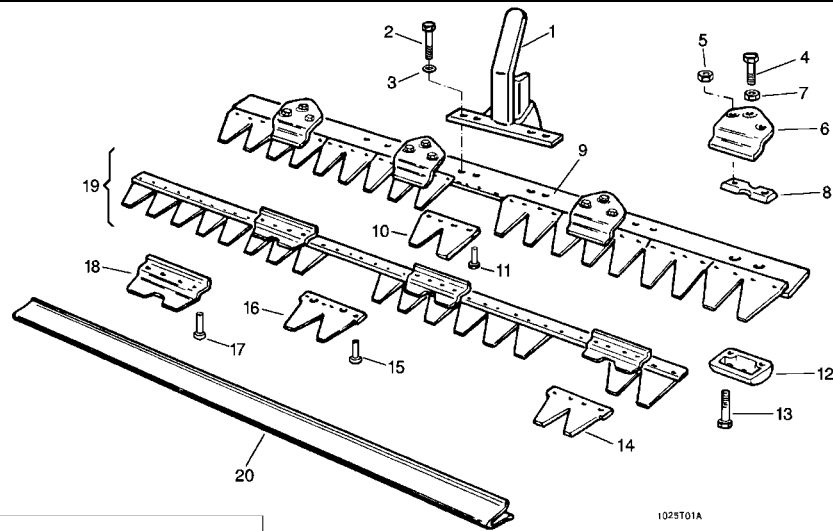
Tab. 6 - AZIONAMENTO BARRA FALCIANTE - BAR MOVEMENT - MOUVEMENT DE LA BARRE - MÄHBALKEN BETRIEB



Tab. 6 - AZIONAMENTO BARRA FALCIANTE - BAR MOVEMENT - MOUVEMENT DE LA BARRE - MÄHBALKEN BETRIEB

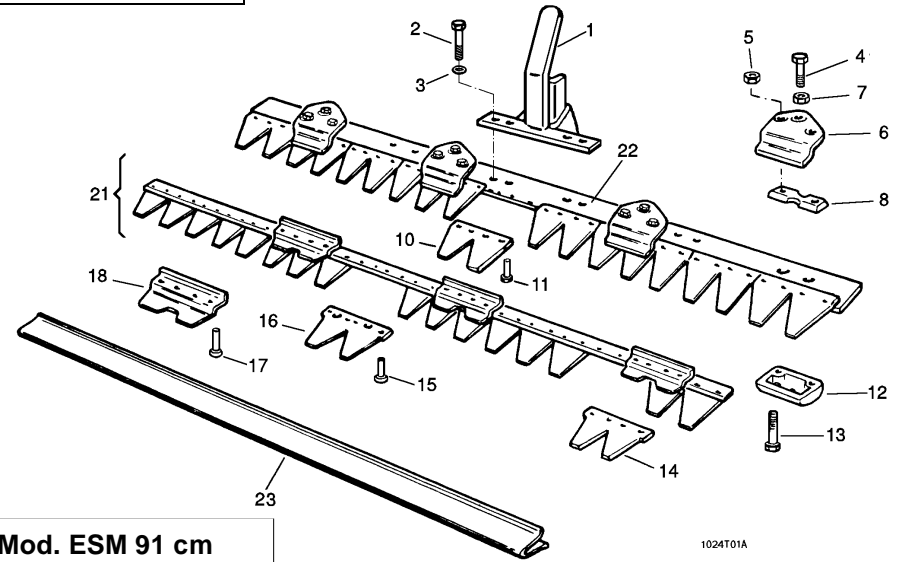
REF.	Q.	COD.	DESCRIZIONE	DESCRIPTION	DESCRIPTION	BENENNUNG
01	01	15575026	COFANO	COVER	COUVERCLE	HAUBE
02	01	19955520	ANELLO ELASTICO	LOCKRING	ARRETOIR	SICHERUNGSRING
03	01	19900222	CUSCINETTO	BEARING	ROULEMENT	LAGER
04	06	19952729	VITE	SCREW	VIS	SCHRAUBE
05	14	19955052	RONDELLA	PLAIN WASHER	RONDELLE	SCHEIBE
06	06	19954254	DADO	NUT	ECROU	MUTTER
07a	01	15545050	SUPPORTO (ESM)	SUPPORT (ESM)	SUPPORT (ESM)	HALTERUNG (ESM)
07b	01	15545149	SUPPORTO (BARRA NAZ. 82 CM)	SUPPORT (NAZ. 82 CM)	SUPPORT (NAZ. 82 CM)	HALTERUNG (NAZ. 82 CM)
07c	01	15545150	SUPPORTO (BARRA SEMIFITTA)	SUPPORT (SEMIFITTA)	SUPPORT (SEMIFITTA)	HALTERUNG (SEMIFITTA)
08	02	19955273	ROSETTA ELASTICA	SPRING WASHER	RONDELLE ELASTIQUE	FEDERSCHEIBE
09	02	19952721	VITE	SCREW	VIS	SCHRAUBE
10	04	19954255	DADO	NUT	ECROU	MUTTER
11	04	19955053	RONDELLA	PLAIN WASHER	RONDELLE	SCHEIBE
12	04	19952738	VITE	SCREW	VIS	SCHRAUBE
13	01	19900322	CUSCINETTO	BEARING	ROULEMENT	LAGER
14	01	19956029	SPESSORE	THICKNESS	CALE D'EPAISSEUR	DISTANZSCHEIBE
15	01	15545051	ALBERO	SHAFT	ARBRE	WELLE
16a	01	15545045	PERNO	PIN	AXE	BOLZEN
16b	01	15545084	PERNO (VECCHIO MOD.)	PIN (OLD MODEL)	AXE (VIEUX MODÈLE)	BOLZEN (ALTES MODELL)
17	01	19900411	CUSCINETTO	BEARING	ROULEMENT	LAGER
18	01	19955512	ANELLO ELASTICO	LOCKRING	ARRETOIR	SICHERUNGSRING
19	04	19956002	SPESSORE (SOLO PER PERNO 16a)	THICKNESS (ONLY FOR PIN. 16a)	CALE D'EPAISSEUR (SEULEMENT POUR AXE 16a)	DISTANZSCHEIBE (NUR FÜR BOLZEN 16a)
20	01	15755070	ALBERO	SHAFT	ARBRE	WELLE
21	01	15574048	BOCCOLA	BUSH	DOUILLE	BÜCHSE
22	01	15574049	PERNO	PIN	AXE	BOLZEN

Tab. 7 – BARRE FALCIANTI – MOWING BARS – BARRES DE COUPE – MÄHBALKEN



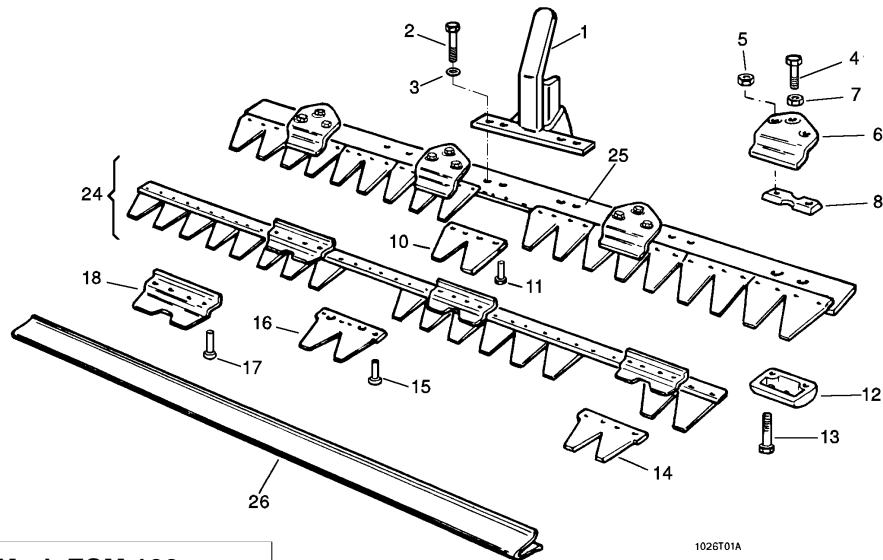
1025T01A

Mod. ESM 71 cm



1024T01A

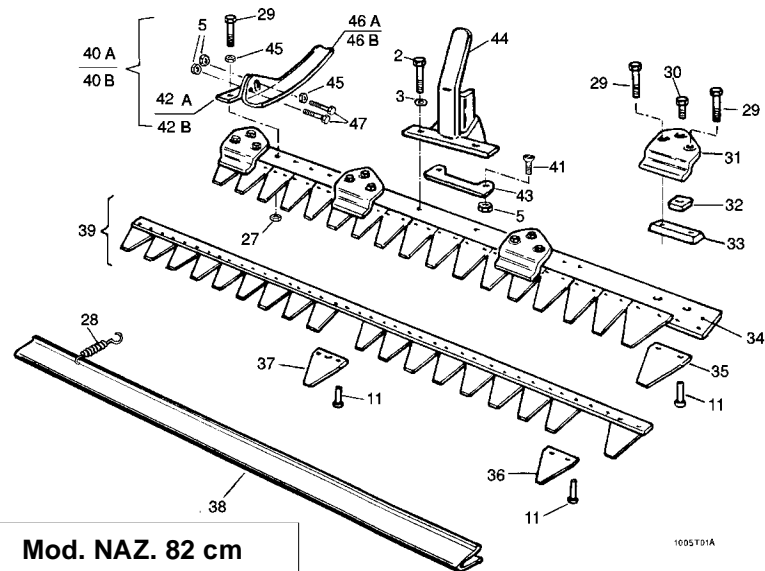
Mod. ESM 91 cm



1026T01A

Mod. ESM 102 cm

**VECCHIO MODELLO - OLD MODEL
VIEUX MODÈLE - ALTES MODELL**



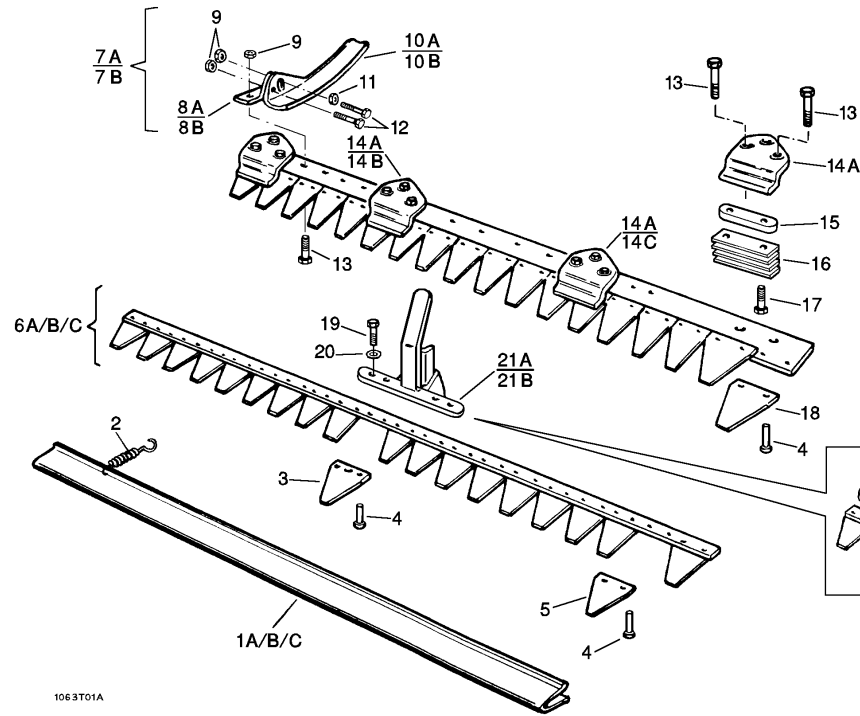
1005T01A

Mod. NAZ. 82 cm

Tab. 7 – BARRE FALCIANTI – MOWING BARS – BARRES DE COUPE – MÄHBALKEN

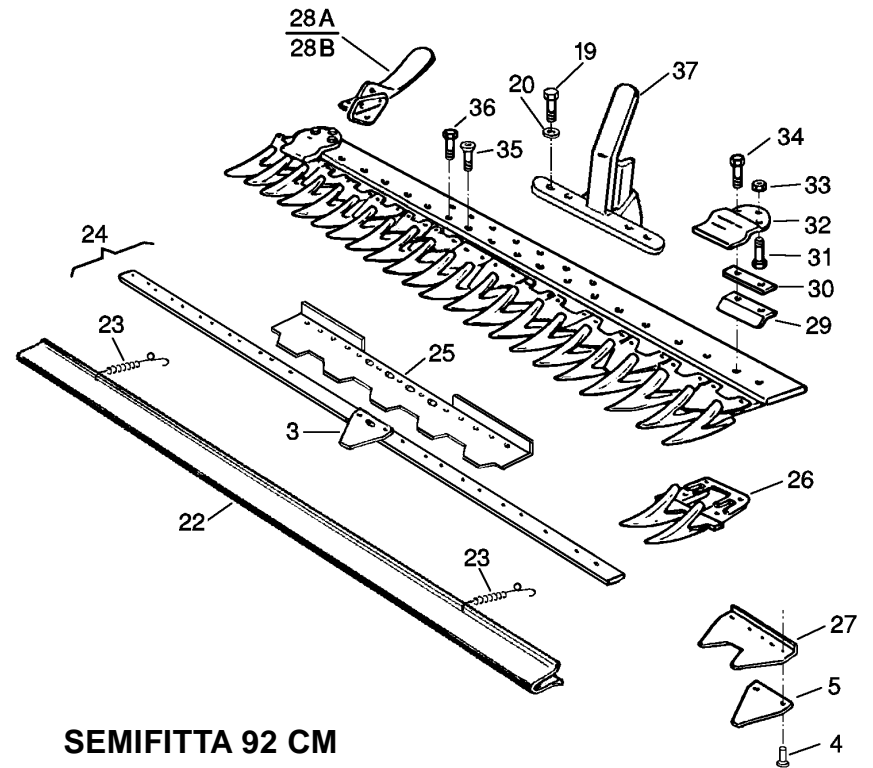
REF.	Q.	COD.	DESCRIZIONE	DESCRIPTION	DESCRIPTION	BENENNUNG
01	01	15545070	GUIDALAMA	BLADE DRIVER	GUIDE-LAME	MESSERFÜHRUNG
02	—	19952715	VITE	SCREW	VIS	SCHRAUBE
03	—	19955273	ROSETTA ELASTICA	SPRING WASHER	RONDELLE ELASTIQUE	FEDERSCHEIBE
04	—	19952737	VITE	SCREW	VIS	SCHRAUBE
05	—	19954045	DADO	NUT	ECROU	MUTTER
06	—	14690307	PREMILAMA	BRACKET	SERRE-LAME	PRESSBLATT
07	—	14690215	DADO	NUT	ECROU	MUTTER
08	—	14690310	BLOCCHETTO	BLOCK	BLOCHET	BLOCK
09	01	14690320	ASTA L=71 cm	ROD L=71 cm	TIGE L=71 cm	STANGE L=71 cm
10	—	14690315	SEZIONE DOPPIA	DOUBLE EDGE	DOUBLE SECTION	DOPPELSCHNITTKANTE
11	—	14690501	RIBATTINO	RIVET	RIVET	NIETE
12	—	14690312	SLITTA	SKID	SEMELLE	SCHLITTEN
13	—	19952617	VITE	SCREW	VIS	SCHRAUBE
14	—	14690314	SEZIONE DOPPIA	DOUBLE EDGE	DOUBLE SECTION	DOPPELSCHNITTK
15	—	14690502	RIBATTINO	RIVET	RIVET	NIETE
16	—	14690313	SEZIONE DOPPIA	DOUBLE EDGE	DOUBLE SECTION	DOPPELSCHNITTK.
17	—	14690503	RIBATTINO	RIVET	RIVET	NIETE
18	—	14690210	PIASTRINA	PLATE	PLAQUE	PLATTE
19	01	12310908	LAMA L= 71 cm	BLADE L=71 cm	LAME L=71 cm	MESSER L=71 cm
20	01	14690718	PROTEZIONE L= 71 cm	GUARD L=71 cm	COUVRE-LAME L=71 cm	ZAHNSCHUTZ L=71 cm
21	01	12310909	LAMA L=91 cm	BLADE L=91 cm	LAME L=91 cm	MESSER L=91 cm
22	01	14690321	ASTA L=91 cm	ROD L=91 cm	TIGE L=91 cm	STANGE L=91 cm
23	01	14690719	PROTEZIONE L=91 cm	GUARD L=91 cm	COUVRE-LAME L=91 cm	ZAHNSCHUTZ L=91 cm
24	01	12310914	LAMA L=102 cm	BLADE L=102 cm	LAME L=102 cm	MESSER L=102 cm
25	01	14690322	ASTA L=102 cm	ROD L=102 cm	TIGE L=102 cm	STANGE L=102 cm
26	01	14690717	PROTEZIONE L=102 cm	GUARD L=102 cm	COUVRE-LAME L=102 cm	ZAHNSCHUTZ L=102 cm
27	04	19954254	DADO	NUT	ECROU	MUTTER
28	02	14690157	MOLLA	SPRING	RESSORT	SPRINGFEDER
29	12	19952729	VITE	SCREW	VIS	SCHRAUBE
30	04	19952620	VITE	SCREW	VIS	SCHRAUBE
31	04	14690168	PREMILAMA	BRACKET	SERRE-CABLE	PRESSBLATT
32	04	14690167	DADO	NUT	ECROU	MUTTER
33	04	14690166	BLOCCHETTO	BLOCK	BLOCHET	BLOCK
34	01	14690162	ASTA	ROD	TIGE	STANGE
35	16	14690149	SEZIONE LAMA	CUTTING EDGE	SECTION DE LAME	SCHNITTKANTE
36	14	14690150	SEZIONE LAMA	CUTTING EDGE	SECTION DE LAME	SCHNITTKANTE
37	02	14690151	SEZIONE LAMA	CUTTING EDGE	SECTION DE LAME	SCHNITTKANTE
38	01	14690165	PROTEZIONE DENTI	GUARD	COUVRE-LAME	ZAHNSCHUTZ
39	01	12310503	LAMA	BLADE	LAME	MESSER
40a	01	14690163	SLITTA COMPL.DX	SKID, ASS.Y (R.H.)	SEMELLE COMPL. D.	SCHLITTEN KOMPLETT R.
40b	01	14690164	SLITTA COMPL. SX	SKID, ASS.Y (L.H.)	SEMELLE COMPL. G.	SCHLITTEN KOMPLETT L.
41	02	19952324	VITE	SCREW	VIS	SCHRAUBE
42a	01	14690158	SUPPORTO SLITTA DX	SUPPORT, SKID (R.H.)	SUPPORT SEMELLE D.	HALTERUNG SCHLITTEN R.
42b	01	14690159	SUPPORTO SLITTA SX	SUPPORT, SKID (L.H.)	SUPPORT SEMELLE G.	HALTERUNG SCHLITTEN L.
43	01	15575086	SUPPORTO	SUPPORT	SUPPORT	HALTERUNG
44	01	15545085	GUIDALAMA	BLADE DRIVE	GUIDE-LAME	MESSERFÜHRUNG
45	06	19955009	RONDELLA	WASHER	RONDELLE	SCHEIBE
46a	01	14690160	SLITTA DX	SKID (R.H.)	SEMELLE D.	SCHLITTEN R.
46b	01	14690161	SLITTA SX	SKID (L.H.)	SEMELLE G.	SCHLITTEN L.
47	04	19952721	VITE	SCREW	VIS	SCHRAUBE

Tab. 8 – BARRA FALCIANTE - MOWING BAR - BARRE DE COUPE - MÄHBALKEN



1063T01A

NAZIONALE 82-92-102 CM



SEMIFITTA 92 CM

1060T01A

Tab. 8 – BARRE FALCIANTI – MOWING BARS – BARRES DE COUPE – MÄHBALKEN

REF.	Q.	COD.	DESCRIZIONE	DESCRIPTION	DESCRIPTION	BENENNUNG
01a	01	14690175	PROTEZIONE DENTI (82 cm)	GUARD (82 cm)	COUVRE-LAME (82 cm)	ZAHNSCHUTZ (82 cm)
01b	01	14690176	PROTEZIONE DENTI (92 cm)	GUARD (92 cm)	COUVRE-LAME (92 cm)	ZAHNSCHUTZ (92 cm)
01c	01	14690177	PROTEZIONE DENTI (102 cm)	GUARD (102 cm)	COUVRE-LAME (102 cm)	ZAHNSCHUTZ (102 cm)
02	02	14690156	MOLLA	SPRING	RESSORT	SPRINGFEDER
03	—	14690204	SEZIONE LAMA	CUTTING EDGE	SECTION DE LAME	SCHNITTKANTE
04	—	14690501	RIBATTINO	RIVET	RIVET	NIETE
05	—	14690200	SEZIONE LAMA	CUTTING EDGE	SECTION DE LAME	SCHNITTKANTE
06a	01	12310504	LAMA (82 cm)	BLADE (82 cm)	LAME (82 cm)	MESSER (82 cm)
06b	01	12310505	LAMA (92 cm)	BLADE (92 cm)	LAME (92 cm)	MESSER (92 cm)
06c	01	12310506	LAMA(102 cm)	BLADE(102 cm)	LAME(102 cm)	MESSER(102 cm)
07a	01	14690163	SLITTA COMPL. DX	SKID, ASS.Y (R.H.)	SEMELLE COMPL. D.	SCHLITTEN KOMPLETT R.
07b	01	14690164	SLITTA COMPL. SX	SKID, ASS.Y (L.H.)	SEMELLE COMPL. G.	SCHLITTEN KOMPLETT L.
08a	01	14690158	SUPPORTO SLITTA DX	SUPPORT, SKID (R.H.)	SUPPORT SEMELLE D.	HALTERUNG SCHLITTEN R.
08b	01	14690159	SUPPORTO SLITTA SX	SUPPORT, SKID (L.H.)	SUPPORT SEMELLE G.	HALTERUNG SCHLITTEN L.
09	—	19954045	DADO	NUT	ECROU	MUTTER
10a	01	14690160	SLITTA DX	SKID (R.H.)	SEMELLE D.	SCHLITTEN R.
10b	01	14690161	SLITTA SX	SKID (L.H.)	SEMELLE G.	SCHLITTEN L.
11	02	19955009	RONDELLA	WASHER	RONDELLE	SCHEIBE
12	04	19952721	VITE	SCREW	VIS	SCHRAUBE
13	—	19952729	VITE	SCREW	VIS	SCHRAUBE
14a	—	14690170	PREMILAMA	BRACKET	SERRE-LAME	PRESSBLATT
14b	01	14690178	PREMILAMA DX (92-102 cm)	BRACKET R.H. (92-102 cm)	SERRE- LAME D. (92-102 cm)	PRESSBLATT R. (92-102 cm)
14c	01	14690179	PREMILAMA SX (92-102 cm)	BRACKET L.H. (92-102 cm)	SERRE- LAME G. (92-102 cm)	PRESSBLATT L. (92-102 cm)
15	—	14690171	BLOCCHETTO	BLOCK	BLOCHET	BLOCK
16	—	14690172	PIASTRINA	PLATE	PLAQUE	PLATTE
17	—	14690173	VITE	SCREW	VIS	SCHRAUBE
18	—	14690149	DENTE	TOOTH	DENT	ZAHN
19	02	19952715	VITE (82 cm)	SCREW (82 cm)	VIS (82 cm)	SCHRAUBE (82 cm)
19	04	19952715	VITE (92-102 cm)	SCREW (92-102 cm)	VIS (92-102 cm)	SCHRAUBE(92-102 cm)
20	02	19955273	ROSETTA ELASTICA (82 cm)	SPRING WASHER (82 cm)	RONDELLE ELAST. (82 cm)	FEDERSCHEIBE (82 cm)
20	04	19955273	ROSETTA ELASTICA (92-102 cm)	SPRING WASHER (92-102 cm)	RONDELLE ELAST.(92-102 cm)	FEDERSCHEIBE(92-102 cm)
21a	01	15755057	GUIDALAMA (82 cm)	BLADE DRIVER (82 cm)	GUIDE-LAME (82 cm)	MESSERFÜHRUNG (82 cm)
21b	01	15545070	GUIDALAMA (92-102 cm)	BLADE DRIVER (92-102 cm)	GUIDE-LAME(92-102 cm)	MESSERFÜHRUNG (92-102 cm)
22	01	14690726	PROTEZIONE DENTI	GUARD	COUVRE-LAME	ZAHNSCHUTZ
23	02	14690157	MOLLA	BRACKET	SERRE-LAME	PRESSBLATT
24	01	12310921	LAMA	BLADE	LAME	MESSER
25	01	14690221	PIASTRINA CENTRALE	CENTRAL PLATE	PLAQUE CENTRALE	PLATTE
26	—	14690102	DENTE DOPPIO	DOUBLE TOOTH	DENT DOUBLE	DOPPELZAHN
27	02	14690212	PIASTRINA	PLATE	PLAQUE	PLATTE
28a	01	14690907	SLITTA DX	SKID, (R.H.)	SEMELLE D.	SCHLITTEN R.
28b	01	14690908	SLITTA SX	SKID, (L.H.)	SEMELLE G.	SCHLITTEN L.
29	—	14690214	GUIDALAMA	BLADE DRIVE	GUIDE-LAME	MESSERFÜHRUNG
30	—	14690216	PIASTRINA	PLATE	PLAQUE	PLATTE
31	—	19952716	VITE	SCREW	VIS	SCHRAUBE
32	—	14690306	PREMILAMA	BRACKET	SERRE-LAME	PRESSBLATT
33	—	19954077	DADO	NUT	ECROU	MUTTER
34	—	19952748	VITE	SCREW	VIS	SCHRAUBE
35	02	19952334	VITE	SCREW	VIS	SCHRAUBE
36	—	19952730	VITE	SCREW	VIS	SCHRAUBE
37	01	15545070	GUIDALAMA	BLADE DRIVE	GUIDE-LAME	MESSERFÜHRUNG