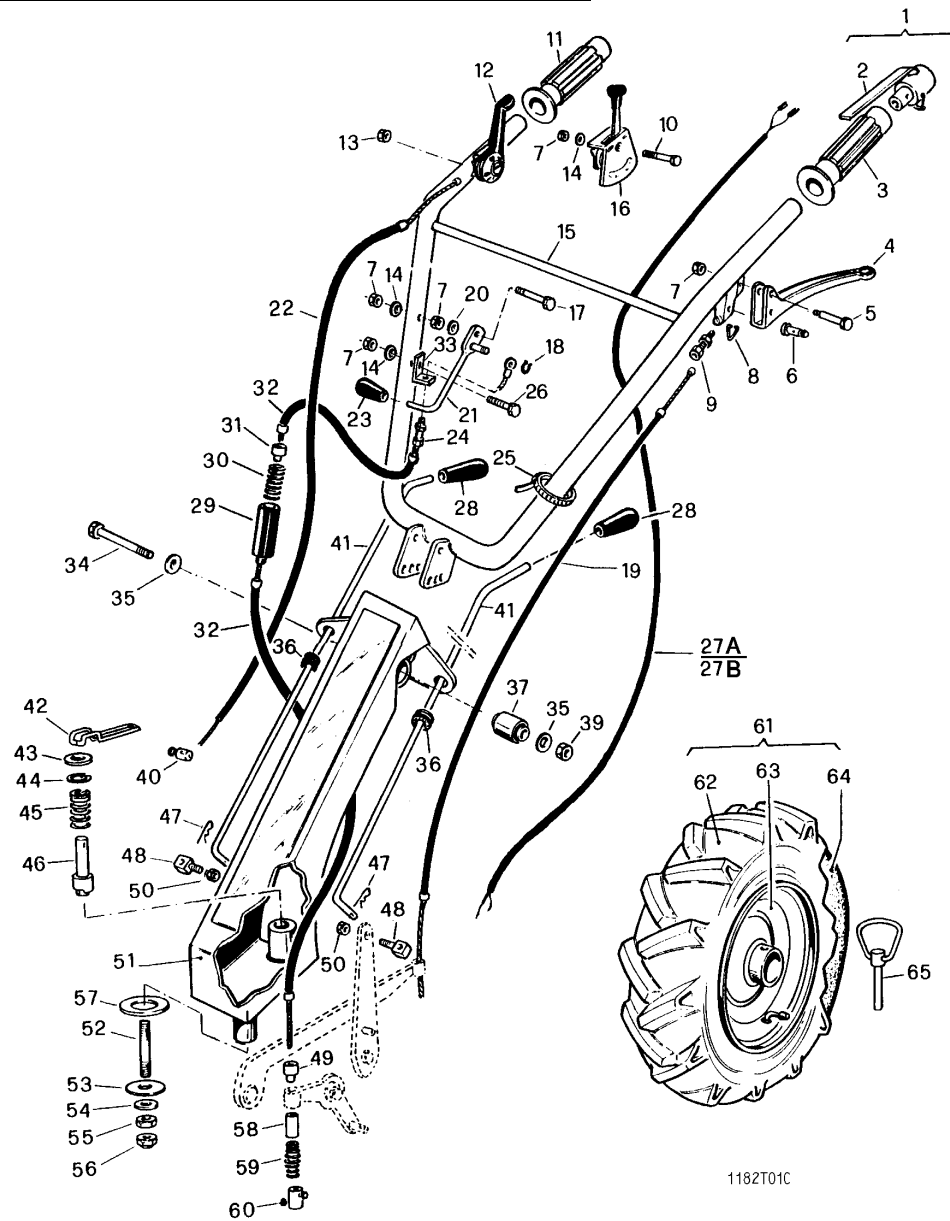


Mod. 1182
ELENCO PARTI DI RICAMBIO
SPARE PARTS LIST
LISTE DES PIECES DE RECHANGE
ERSATZTEILLISTE

Tab. 1	STEGOLE DI GUIDA – <i>HANDLEBARS</i> – MANCHERONS – <i>FÜHRUNGSHOLM</i>	Rev. 9505
Tab. 2	CARTER – <i>CASE</i> – CARTER – <i>GEHÄUSE</i>	Rev. 9505
Tab. 3	TRASMISSIONE – <i>SHAFTING</i> – TRANSMISSION – <i>TRANSMISSION</i>	Rev. 9505
Tab. 4	ACCESSORI – <i>IMPLEMENTS</i> – ACCESSOIRES – <i>NEBENSÄCHLICHKEITEN</i> (HONDA- TECNAMOTOR - INTERMOTOR).....	Rev. 9505
Tab. 5	ACCESSORI – <i>IMPLEMENTS</i> – ACCESSOIRES – <i>NEBENSÄCHLICHKEITEN</i> (BRIGGS & STRATTON).....	Rev. 9505
Tab. 6	GRUPPO FRESA – <i>TILLER</i> – FRAISE – <i>FRÄSE</i>	Rev. 9505
Tab. 7	AZIONAMENTO BARRA FALCIANTE – <i>BAR MOVEMENT</i> – MOUVEMENT DE LA BARRE – <i>MÄHBALKEN BETRIEB</i>	Rev. 9505
Tab. 8	BARRE FALCIANTI – <i>MOWING BARS</i> – BARRES DE COUPE – <i>MÄHBALKEN</i>	Rev. 9505

Tab. 1 – STEGOLE DI GUIDA – HANDLEBARS – MANCHERONS – FÜHRUNGSHOLM



1182T01C

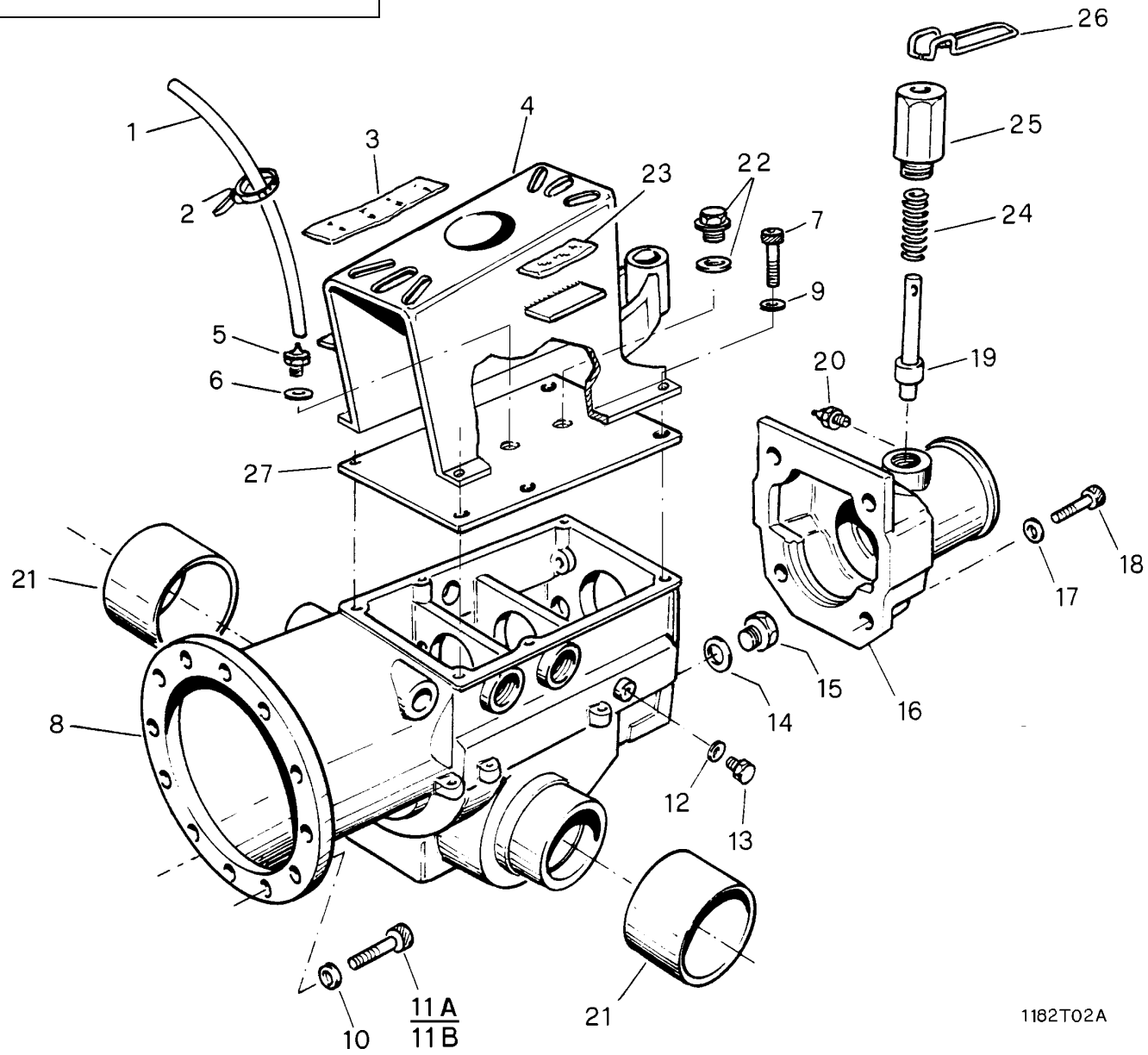
Tab. 1 – STEGOLE DI GUIDA – HANDLEBARS – MANCHERONS – FÜHRUNGSHOLM

REF.	Q.	COD.	DESCRIZIONE	DESCRIPTION	DESCRIPTION	BENENNUNG
01	01	14660239	DISPOS. MOTORSTOP	MOTORSTOP, ASS.Y	MOTORSTOR COMPLET	MOTORSTOP KOMPLETT
02	01	14660266	LEVA MOTORSTOP	LEVER	LEVIER	HEBEL
03	01	14680368	MANOPOLA MOTORSTOP	GRIP, MOTORSTOP	POIGNEE MOTORSTOP	MOTORSTOP GRIFF
04	01	14660221	LEVA	LEVER	LEVIER	HEBEL
05	01	14660235	VITE	SCREW	VIS	SCHRAUBE
06	01	14660241	MORSETTO	CLAMP	SERRE-CABLE	SEILKLEMME
07	—	19954253	DADO	NUT	ECROU	MUTTER
08	01	14660233	BLOCCAGGIO	LOCK	BLOC	BLOCKIERUNG
09	01	14660260	VITE REGISTRO	SCREW, ADJUSTMENT	VIS DE REGLAGE	STELLSCHRAUBE
10	01	19952616	VITE (B. & S. - BH)	SCREW (B. & S. - BH)	VIS (B. & S. - BH)	SCHRAUBE (B. & S. - BH)
11	01	14680364	MANOPOLA	GRIP	POIGNEE	HANDGRIF
12	01	14660203	MANETTINO GAS (Inter.-Honda)	THROTTLE LEVER (Inter.-Honda)	MANETTE (Intermot. - Honda)	GASHEBEL (Intermot. - Honda)
13	01	19954206	DADO	NUT	ECROU	MUTTER
14	—	19955051	RONDELLA	PLAIN WASHER	RONDELLE	SCHEIBE
15	01	15765143	STEGOLE	HANDLEBARS	MANCHERONS	FÜHRUNGSHOLM
16	01	14660404	ACCELERATORE (B. & S. - BH)	THROTTLE (B.&S. - BH)	ACCELERATEUR (B. & S. - BH)	GASHEBEL (B. & S. - BH)
17	01	15765081	VITE	SCREW	VIS	SCHRAUBE
18	02	19955508	ANELLO ELASTICO	LOCKRING	ARRETOIR	SICHERUNGSRING
19	01	14660520	TRASMISSIONE FRIZIONE	CLUTCH WIRE ASS.Y	CABLE COMPLET	SEILZUG KOMPLETT
20	01	19955406	ROSETTA ELASTICA	SPRING WASHER	RONDELLE ELASTIQUE	FEDERSCHEIBE
21	01	15225061	LEVA	LEVER	LEVIER	HEBEL
22	01	14660415	TRASMISSIONE GAS (Int.-Hon.)	THROTTLE WIRE, ASS.Y (I.-H.)	CABLE GAS COMPLET (Int.-H.)	GAS-SEILZUG KOMPLETT (I.-H.)
23	01	14660181	POMELLO	KNOB	BOUTON	KNEBELGRIFF
24	01	14660257	VITE REGISTRO	SCREW, ADJUSTMENT	VIS DE REGLAGE	STELLSCHRAUBE
25	06	14680801	FASCETTA	COLLAR	COLLIER	SCHLAUCHKLEMME
26	01	19952611	VITE	SCREW	VIS	SCHRAUBE
27a	01	14670106	TRASMISSIONE Motorstop (Int.)	WIRE ASS.Y Motorstop (Inter.)	CABLE COMPL. Motorstop (Inter.)	SEILZUG KOMP. Motorstop (Inter.)
27b	01	14670102	TRASMISSIONE Motorstop	ELECTRIC WIRE Motorstop	CABLE ELECTRIQUE Motorstop	ELEKTRISCHE KABEL Motorstop
28	02	14660180	POMELLO	KNOB	BOUTON	KNEBELGRIFF
29	01	15215253	BUSSOLA	BUSH	DOUILLE	BÜCHSE
30	01	15001044	MOLLA	SPRING	RESSORT	FEDER
31	01	14660232	BARILOTTO	BUSHING	BARILLET	ZYLINDER
32	01	14660523	TRASMISSIONE (Retromarcia)	WIRE, ASS.Y (Reverse speed)	CABLE COMPLET (Marche arriere)	SEILZUG KOMP. (Rückswärt)
33	01	15765139	FERMAFILO	FASTENER	SERR-CABLE	SEILKLEMME
34	02	19952643	VITE	SCREW	VIS	SCHRAUBE
35	04	19955022	RONDELLA	PLAIN WASHER	RONDELLE	SCHEIBE
36	02	14680103	GOMMINO	RUBBER	CAOUTCHOUC	GUMMI
37	02	14680406	SILENTBLOCK	SILENTBLOCK	SILENTBLOCK	SILENTBLOCK
39	02	19954208	DADO	NUT	ECROU	MUTTER
40	01	14660242	MORSETTO	CLAMP	SERRE-CABLE	SEILKLEMME
41	02	15765066	ASTA	ROD	TIGE	STANGE

Tab. 1 - STEGOLE DI GUIDA - HANDLEBARS - MANCHERONS - FÜHRUNGSHOLM

REF.	Q.	COD.	DESCRIZIONE	DESCRIPTION	DESCRIPTION	BENENNUNG
42	01	15755049	MOLLA	SPRING	RESSORT	FEDER
43	01	19955017	RONDELLA	PLAIN WASHER	RONDELLE	SCHEIBE
44	01	19955620	ANELLO ELASTICO	LOCKRING	ARRETOIR	SICHERUNGSRING
45	01	15047037	MOLLA	SPRING	RESSORT	FEDER
46	01	15765051	PERNO	PIN	AXE	BOLZEN
47	02	15001081	SPINA A MOLLA	SPRING CLIP	GOUPILLE RAPIDE	VORSTECKER
48	02	15545057	FERMAFILO	FASTENER	SERRECABLE	SEILKLEMME
49	01	14660250	BUSSOLA	BUSH	DUILLE	BÜCHSE
50	02	19954254	DADO	NUT	ECROU	MUTTER
51	01	15765049	SUPPORTO	SUPPORT	SUPPORT	HALTERUNG
52	01	15004030	PRIGIONIERO	STUD BOLD	GOUJON	STIFTSCHRAUBE
53	01	19955020	RONDELLA	PLAIN WASHER	RONDELLE	SCHEIBE
54	01	19955412	ROSETTA ELASTICA	SPRING WASHER	RONDELLE ELASTIQUE	FEDERSCHEIBE
55	01	19954047	DADO	NUT	ECROU	MUTTER
56	01	19954256	DADO	NUT	ECROU	MUTTER
57	01	19956061	SPESSORE ACCIAIO	SHIM (STEEL)	CALE D'EPaisseur (ACIER)	DISTANZSCHIEBE (STAHL)
58	01	15765079	DISTANZIALE	SPACER	ENTRETOISE	DISTANZSTUCK
59	01	15765080	MOLLA	SPRING	RESSORT	FEDER
60	01	14660243	MORSETTO	CLAMP	SERRE-CABLE	SEILKLEMME
61	02	12320411	RUOTA (3.50x6") (specificare se DX o SX)	WHEEL (3.50x6") (specify if Left or Right)	ROUE (3.50x6") (specifier si droite ou gauche)	RAD (3.50x6") (angeben ob Rechts oder Links)
62	02	14685511	PNEUMATICO (3.50x6")	TYRE (3.50x6")	PNEU (3.50x6")	BEREIFUNG (3.50x6")
63	02	14600411	DISCO RUOTA (3.50x6")	RIM (3.50x6")	JANTE (3.50x6")	FELGE (3.50x6")
64	02	14684411	CAMERA D'ARIA (3.50x6")	TUBE (3.50x6")	CHAMBRE A AIR (3.50x6")	SCHLAUCH (3.50x6")
65	02	15001108	SPINA A MOLLA	SPRING CLIP	GOUPILLE RAPIDE	VORSTECKER

Tab. 2 – CARTER – CASE – CARTER – GEHÄUSE

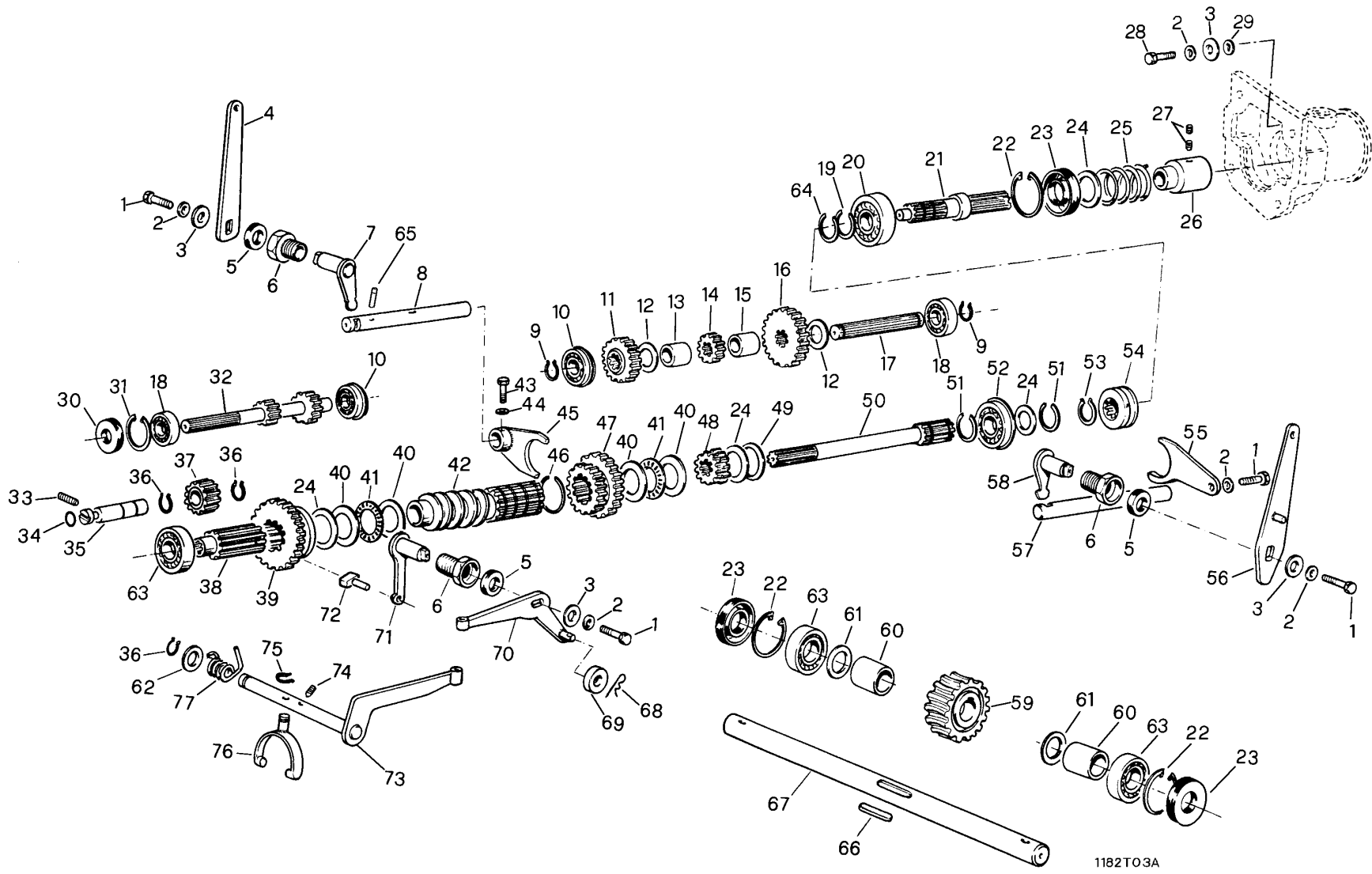


1182T02A

Tab. 2 – CARTER – CASE – CARTER – GEHÄUSE

REF.	Q.	COD.	DESCRIZIONE	DESCRIPTION	DESCRIPTION	BENENNUNG
01	01	15766001	TUBO SFIATO	HOSE	TUYAU	ROHR
02	01	14680801	FASCETTA	STRAP	COLLIER	HALTERBAND
03	01	15002065	ETICHETTA	PLACARD	PLAQUETTE	SCHILD
04	01	15765134	SUPPORTO STEGOLE	SUPPORT, HANDLEBARS	SUPPORT MANCHERONS	HALTERUNG, FÜHRUNGSHOLM
05	01	15045059	RACCORDO	NIPPLE	EMBOUT	NIPPLE
06	02	19956167	GUARNIZIONE	GASKET	JOINT	DICHTUNG
07	06	19952128	VITE	SCREW	VIS	SCHRAUBE
08	01	15762001	CARTER CAMBIO	CASE	CARTER	GEHÄUSE
09	06	19955273	ROSETTA ELASTICA	SPRING WASHER	RONDELLE ELASTIQUE	FEDERSCHEIBE
10	—	19955308	ROSETTA ELASTICA	SPRING WASHER	RONDELLE ELASTIQUE	FEDERSCHEIBE
11a	—	19952123	VITE (Intermotor)	SCREW (Intermotor)	VIS (Intermotor)	SCHRAUBE (Intermotor)
11b	—	19952128	VITE (B.&S., Honda,Tecnamotor)	SCREW (B.&S., Honda,Tecnam.)	VIS (B.&S., Honda,Tecnamotor)	SCHRAUBE (B&S, Honda,Tecnam.)
12	01	19956164	GUARNIZIONE	GASKET	JOINT	DICHTUNG
13	01	19952705	VITE	SCREW	VIS	SCHRAUBE
14	01	19956110	GUARNIZIONE	GASKET	JOINT	DICHTUNG
15	01	15005013	TAPPO	PLUG	BOUCHON	STOPFEN
16	01	15761003	COPERCHIO	COVER	COUVERCLE	DECKEL
17	04	19955274	ROSETTA ELASTICA	SPRING WASHER	RONDELLE ELASTIQUE	FEDERSCHEIBE
18	04	19952129	VITE	SCREW	VIS	SCHRAUBE
19	01	15755059	PERNO	PIN	AXE	BOLZEN
20	01	19956203	INGRASSATORE	GREASE NIPPLE	GRAISSEUR	SCHMIERNIPPEL
21	02	15765145	PROTEZIONE	GUARD	PROTECTION	SCHUTZ
22	01	14660110	TAPPO	PLUG	BOUCHON	STOPFEN
23	01	15002066	ETICHETTA	PLACARD	PLAQUETTE	SCHILD
24	01	15001035	MOLLA	SPRING	RESSORT	FEDER
25	01	15755058	BOCCOLA	BUSH	DOUILLE	BÜCHSE
26	01	15755049	MOLLA	SPRING	RESSORT	FEDER
27	01	15765084	COPERCHIO	COVER	COUVERCLE	DECKEL

Tab. 3 – CAMBIO DI VELOCITÀ – GEARBOX – CHANGEMENT DE VITESSE – GETRIEBE



1182T03A

Tab. 3 – CAMBIO DI VELOCITÀ - GEARBOX - CHANGEMENT DE VITESSE - GETRIEBE

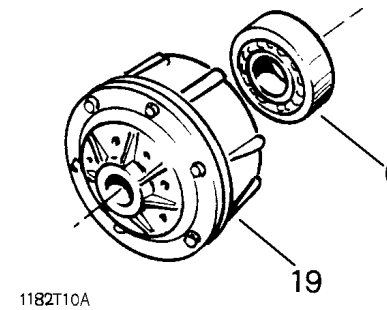
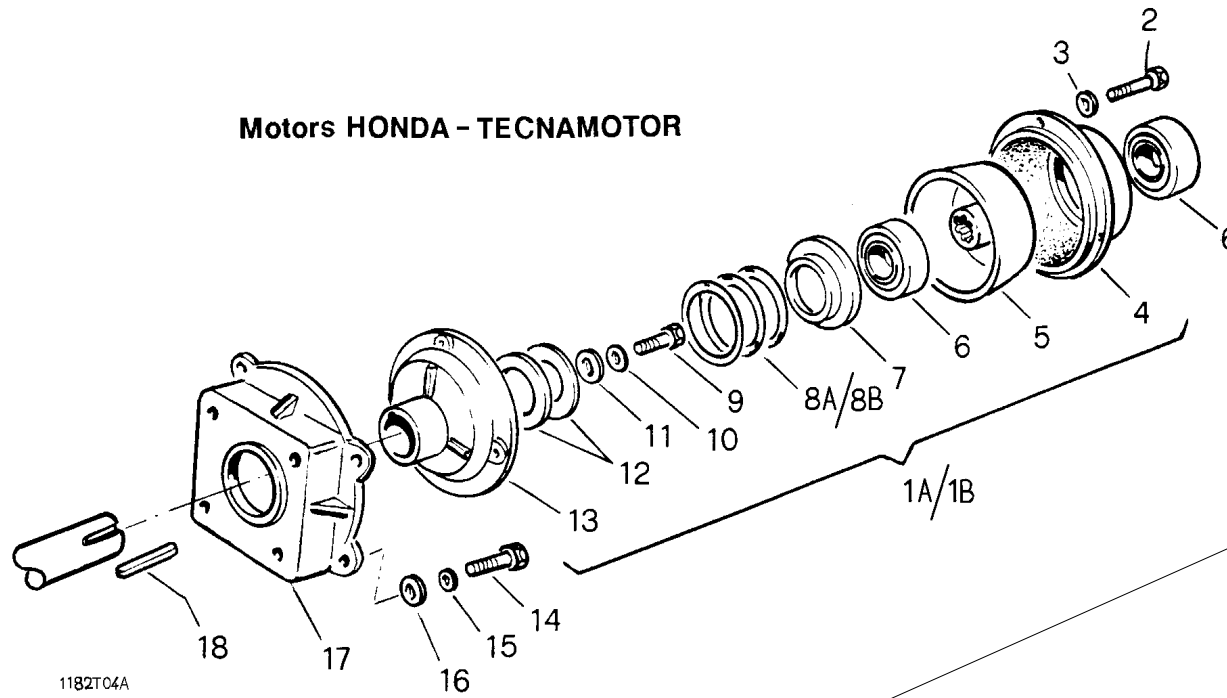
REF.	Q.	COD.	DESCRIZIONE	DESCRIPTION	DESCRIPTION	BENENNUNG
01	04	19952721	VITE	SCREW	VIS	SCHRAUBE
02	05	19955408	ROSETTA ELASTICA	SPRING WASHER	RONDELLE ELASTIQUE	FEDERSCHEIBE
03	04	19955009	RONDELLA	PLAIN WASHER	RONDELLE	SCHEIBE
04	01	15765042	LEVA EST. CAMBIO	LEVER	LEVIER	HEBEL
05	03	19922066	ANELLO DI TENUTA	SEAL RING	BAGUE D'ETANCHEITE	DICHTRING
06	03	15765058	BUSSOLA	BUSH	DUILLE	BÜCHSE
07	01	15765005	LEVA INT. CAMBIO	LEVER	LEVIER	HEBEL
08	01	15765141	ALBERO PER FORCELLA	SHAFT	ARBRE	WELLE
09	02	19955515	ANELLO ELASTICO	LOCKRING	ARRETOIR	SICHERUNGSRING
10	02	19900313	CUSCINETTO	BEARING	ROULEMENT	LAGER
11	01	15764023	INGRANAGGIO	GEAR	PIGNON	ZAHNRAD
12	02	19956013	SPESSORE	SHIM	CALE D'EPaisseur	DISTANZSCHEIBE
13	01	15765020	DISTANZIALE	SPACER	ENTRETOISE	DISTANZSTÜCK
14	01	15764024	INGRANAGGIO	GEAR	PIGNON	ZAHNRAD
15	01	15765021	DISTANZIALE	SPACER	ENTRETOISE	DISTANZSTÜCK
16	01	15764025	INGRANAGGIO	GEAR	PIGNON	ZAHNRAD
17	01	15764022	ALBERO	SHAFT	ARBRE	WELLE
18	02	19900311	CUSCINETTO	BEARING	ROULEMENT	LAGER
19	01	19955520	ANELLO ELASTICO	LOCKRING	ARRETOIR	SICHERUNGSRING
20	01	19900521	CUSCINETTO	BEARING	ROULEMENT	LAGER
21	01	15764012	ALBERO	SHAFT	ARBRE	WELLE
22	03	19955652	ANELLO ELASTICO	LOCKRING	ARRETOIR	SICHERUNGSRING
23	03	19922174	ANELLO DI TENUTA	SEAL RING	BAGUE D'ETANCHEITE	DICHTRING
24	04	19956029	SPESSORE	SHIM	CALE D'EPaisseur	DISTANZSCHEIBE
25	01	15001010	MOLLA	SPRING	RESSORT	FEDER
26	01	15544023	BOCCOLA	BUSH	DOUILLE	BÜCHSE
27	02	19952520	VITE	SCREW	VIS	SCHRAUBE
28	01	19952715	VITE	SCREW	VIS	SCHRAUBE
29	01	19955308	ROSETTA ELASTICA	SPRING WASHER	RONDELLE ELASTIQUE	FEDERSCHEIBE
30	01	19922061	ANELLO DI TENUTA	SEAL RING	BAGUE D'ETANCHEITE	DICHTRING
31	01	19955635	ANELLO ELASTICO	LOCKRING	ARRETOIR	SICHERUNGSRING
32	01	15764132	ALBERO	SHAFT	ARBRE	WELLE
33	01	19952534	VITE	SCREW	VIS	SCHRAUBE
34	01	19923090	ANELLO OR	O RING	BAGUE DE CAOTCHOU	O-RING
35	01	15764013	ALBERO	SHAFT	ARBRE	WELLE
36	03	19955514	ANELLO ELASTICO	LOCKRING	ARRETOIR	SICHERUNGSRING
37	01	15764026	INGRANAGGIO	GEAR	PIGNON	ZAHNRAD
38	01	15764015	BOCCOLA	BUSH	DOUILLE	BÜCHSE
39	01	15764011	INGRANAGGIO	GEAR	PIGNON	ZAHNRAD
40	04	19910004	RALLA	BEARING RING	CRAPAUDINE	LAGERSCHALE
41	02	19910003	CUSCINETTO	BEARING	ROULEMENT	LAGER
42	01	15764019	VITE SENZA FINE	WORM SCREW	VITE SANS FIN	ENDLOSSCHRAUBE
43	01	19952113	VITE	SCREW	VIS	SCHRAUBE
44	01	19955306	ROSETTA ELASTICA	SPRING WASHER	RONDELLE ELASTIQUE	FEDERSCHEIBE
45	01	15765006	FORCELLA	FORK	FOURCHE	GABEL
46	01	15765046	MOLLA	SPRING	RESSORT	FEDER
47	01	15764018	INGRANAGGIO	GEAR	PIGNON	ZAHNRAD

Tab. 3 – CAMBIO DI VELOCITÀ - GEARBOX - CHANGEMENT DE VITESSE - GETRIEBE

REF.	Q.	COD.	DESCRIZIONE	DESCRIPTION	DESCRIPTION	BENENNUNG
48	01	15764016	PIGNONE	PINION	PIGNON	RITZEL
49	01	19956035	SPESSORE	SHIM	CALE D'EPAISSEUR	DISTANZSCHEIBE
50	01	15764014	ALBERO SECONDARIO	SHAFT	ARBRE	WELLE
51	02	19910820	ANELLO ELASTICO	LOCKRING	ARRETOIR	SICHERUNGSRING
52	01	19900523	CUSCINETTO	BEARING	ROULEMENT	LAGER
53	01	15765045	MOLLA	SPRING	RESSORT	FEDER
54	01	15764027	MANICOTTO	FITTING	MANCHON	MUFFE
55	01	15765007	FORCELLA	FORK	FOURCHE	GABEL
56	01	15765041	LEVA ESTERNA	LEVER	LEVKER	HEBEL
57	01	15765029	ALBERO	SHAFT	ARBRE	WELLE
58	01	15765005	LEVA INTERNA	LEVER	LEVIER	HEBEL
59	01	15764063	CORONA (completa)	RING GEAR (ass.y)	COURONNE DENTEE (complete)	ZAHNKRANZ (komplett)
60	02	15765039	DISTANZIALE	SPACER	ENTRETOISE	DISTANZSTÜCK
61	02	19956039	SPESSORE	SHIM	CALE D'EPAISSEUR	DISTANZSCHEIBE
62	01	19956008	SPESSORE	SHIM	CALE D'EPAISSEUR	DISTANZSCHEIBE
63	03	19900326	CUSCINETTO	BEARING	ROULEMENT	LAGER
64	01	19955519	ANELLO ELASTICO	LOCKRING	ARRETOIR	SICHERUNGSRING
65	01	19955719	SPINA ELASTICA	ROLL PIN	GOUPILLE ELASTIQUE	FEDERSTIFT
66	01	19956327	CHIAVETTA	KEY	CLAVETTE	KEIL
67	01	15765144	ALBERO RUOTE	SHAFT	ARBRE	WELLE
68	01	15001081	SPINA A MOLLA	SPRING CLIP	GOUPILLE RAPIDE	VORSTECKER
69	01	10005003	DISTANZIALE	SPACER	ENTRETOISE	DISTANZSTÜCK
70	01	15765043	LEVA EST. INVERTITORE	LEVER	LEVIE	HEBEL
71	01	15765008	LEVA INT. INVERTITORE	LEVER	LEVIER	HEBEL
72	01	15204037	PATTINO	SLIDING SHOE	PATIN	GLEITSTÜCK
73	01	15765137	LEVA (FRIZIONE)	LEVER (CLUTCH)	LEVIER (EMBRAYAGE)	HEBEL (KUPPLUNG)
74	01	19952510	VITE	SCREW	VIS	SCHRAUBE
75	01	19955508	ANELLO ELASTICO	LOCKRING	ARRETOIR	SICHERUNGSRING
76	01	15053048	FORCELLA	FORK	FOURCHE	GABEL
77	01	15765056	MOLLA	SPRING	RESSORT	FEDER

Tab. 4 – ACCESSORI (HONDA - TECNAMOTOR - INTERMOTOR) – IMPLEMENTS – ACCESSOIRES – NEBENSÄCHLICHKEITEN

Motors HONDA - TECNAMOTOR

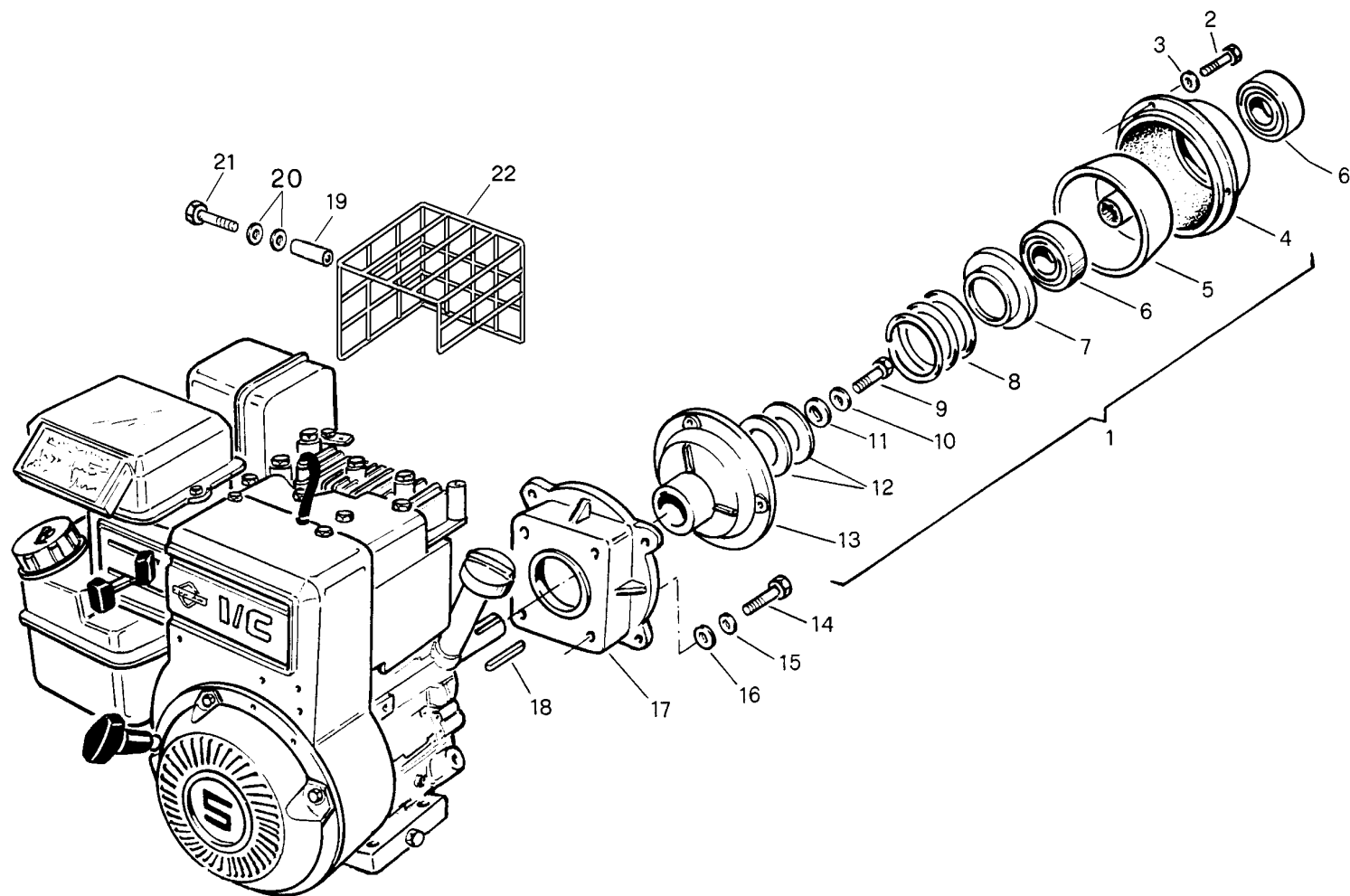


INTERMOTOR LGA 225 - 4T.

Tab. 4 – ACCESSORI (HONDA - TECNAMOTOR - INTERMOTOR) – IMPLEMENTS – ACCESSOIRES – NEBENSÄCHLICHKEITEN

REF.	Q.	COD.	DESCRIZIONE	DESCRIPTION	DESCRIPTION	BENENNUNG
01a	01	12337105	GRUPPO FRIZIONE (Honda)	CLUTCH ASS.Y (Honda)	EMBAYAGE COMPLET (Honda)	KUPPLUNGSGRUPPE (Honda)
01b	01	12338205	GRUPPO FRIZIONE (Tecnam.)	CLUTCH ASS.Y (Tecnam.)	EMBAYAGE COMPLET (Tecnam.)	KUPPLUNGSGRUPPE (Tecnam.)
02	03	19952127	VITE	SCREW	VIS	SCHRAUBE
03	03	19955306	RONDELLA ELASTICA	PLAIN WASHER	RONDELLE	SCHEIBE
04	01	15052044	CAMPANA FERODO	LINED PLATE	CLOCHE A FERODO	REIBUNGSGLOCKE
05	01	15053045	CAMPANA	DRIVEN PLATE	CLOCHE ENTRAINEE	ANTRIEBSGLOCKE
06	—	19900222	CUSCINETTO	BEARING	ROULEMENT	LAGER
07	01	15055046	BUSSOLA	BUSH	DOUILLE	BÜCHSE
08a	01	15767140	MOLLA (Honda)	SPRING (Honda)	RESSORT (Honda)	SPRINGFEDER (Honda)
08b	01	15575029	MOLLA (Tecnamotor)	SPRING (Tecnamotor)	RESSORT (Tecnamotor)	SPRINGFEDER (Tecnamotor)
09	01	19950106	VITE	SCREW	VIS	SCHRAUBE
10	01	19955408	ROSETTA ELASTICA	SPRING WASHER	RONDELLE ELASTIQUE	FEDERSCHEIBE
11	01	19955009	RONDELLA PIANA	PLAIN WASHER	RONDELLE	SCHEIBE
12	02	19956059	SPESSORE	SHIM	CALE D'EPAISSEUR	DISTANZSCHEIBE
13	01	15542039	FLANGIA	FLANGE	BRIDE	FLANSCH
14	04	19950105	VITE	SCREW	VIS	SCHRAUBE
15	04	19955308	ROSETTA ELASTICA	SPRING WASHER	RONDELLE ELASTIQUE	FEDERSCHEIBE
16	04	19955052	RONDELLA	PLAIN WASHER	RONDELLE	SCHEIBE
17	01	15572005	FLANGIA	FLANGE	BRIDE	FLANSCH
18	01	19956347	CHIAVETTA	KEY	CLAVETTE	KEIL
19	01	14610354	FRIZIONE CONICA	CLUTCH	EMBAYAGE	KUPPLUNG

Tab. 5 – ACCESSORI (BRIGGS & STRATTON) – IMPLEMENTS – ACCESSOIRES – NEBENSÄCHLICHKEITEN



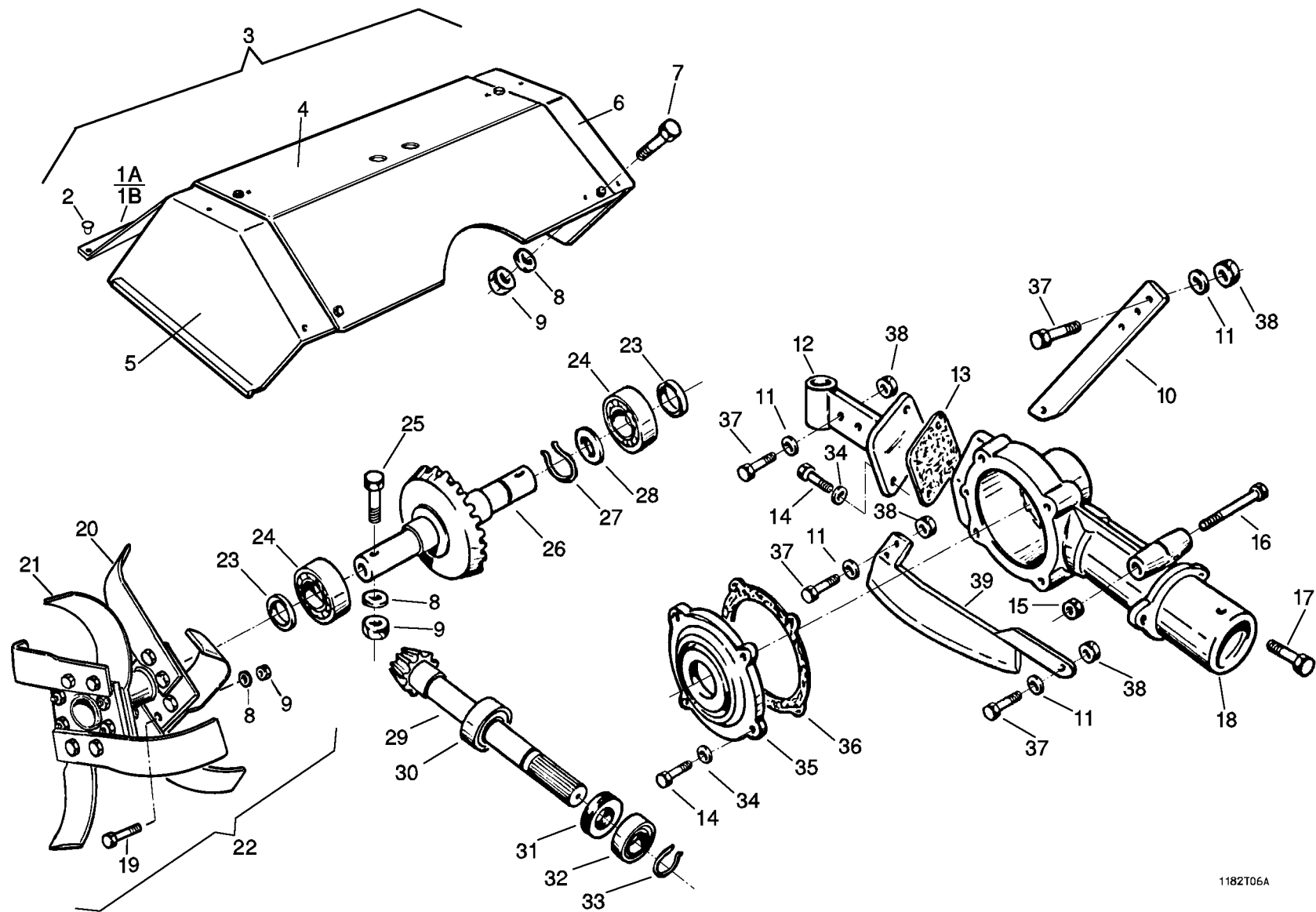
Motore BRIGGS & STRATTON IC 205

11B2T05A

Tab. 5 – ACCESSORI (BRIGGS & STRATTON) – IMPLEMENTS – ACCESSOIRES – NEBENSÄCHLICHKEITEN

REF.	Q.	COD.	DESCRIZIONE	DESCRIPTION	DESCRIPTION	BENENNUNG
01	01	12337105	GRUPPO FRIZIONE	CLUTCH, ASS.Y	EMBRAYAGE COMPLET	KUPPLUNGSGRUPPE
02	03	19952127	VITE	SCREW	VIS	SCHRAUBE
03	03	19955306	RONDELLA ELASTICA	PLAIN WASHER	RONDELLE	SCHEIBE
04	01	15052044	CAMPANA FERODO	LINED PLATE	CLOCHE A FERODO	REIBUNGSGLOCKE
05	01	15053045	CAMPANA CONDOTTA	DRIVEN PLATE	CLOCHE ENTRAINEE	ANTRIEBSGLOCKE
06	02	19900222	CUSCINETTO	BEARING	ROULEMENT	LAGER
07	01	15055046	BUSSOLA	BUSH	DOUILLE	BÜCHSE
08	01	15055047	MOLLA	SPRING	RESSORT	SPRINGFEDER
09	01	19950106	VITE	SCREW	VIS	SCHRAUBE
10	01	19955408	ROSETTA ELASTICA	SPRING WASHER	RONDELLE ELASTIQUE	FEDERSCHEIBE
11	01	19955009	RONDELLA PIANA	PLAIN WASHER	RONDELLE	SCHEIBE
12	02	19956059	SPESSORE	SHIM	CALE D'EPAISSEUR	DISTANZSCHEIBE
13	01	15542039	FLANGIA	FLANGE	BRIDE	FLANSCH
14	04	19950105	VITE	SCREW	VIS	SCHRAUBE
15	04	19955308	ROSETTA ELASTICA	SPRING WASHER	RONDELLE ELASTIQUE	FEDERSCHEIBE
16	04	19955052	RONDELLA	PLAIN WASHER	RONDELLE	SCHEIBE
17	01	15572005	FLANGIA	FLANGE	BRIDE	FLANSCH
18	01	19956347	CHIAVETTA	KEY	CLAVETTE	KEIL
19	01	15765128	DISTANZIALE	SHIM	CALE D'EPAISSEUR	DISTANZSCHEIBE
20	02	19955015	RONDELLA	PLAIN WASHER	RONDELLE	SCHEIBE
21	01	19953106	VITE	SCREW	VIS	SCHRAUBE
22	01	14610218	PROTEZIONE	GUARD	PROTECTION	SCHUTZ

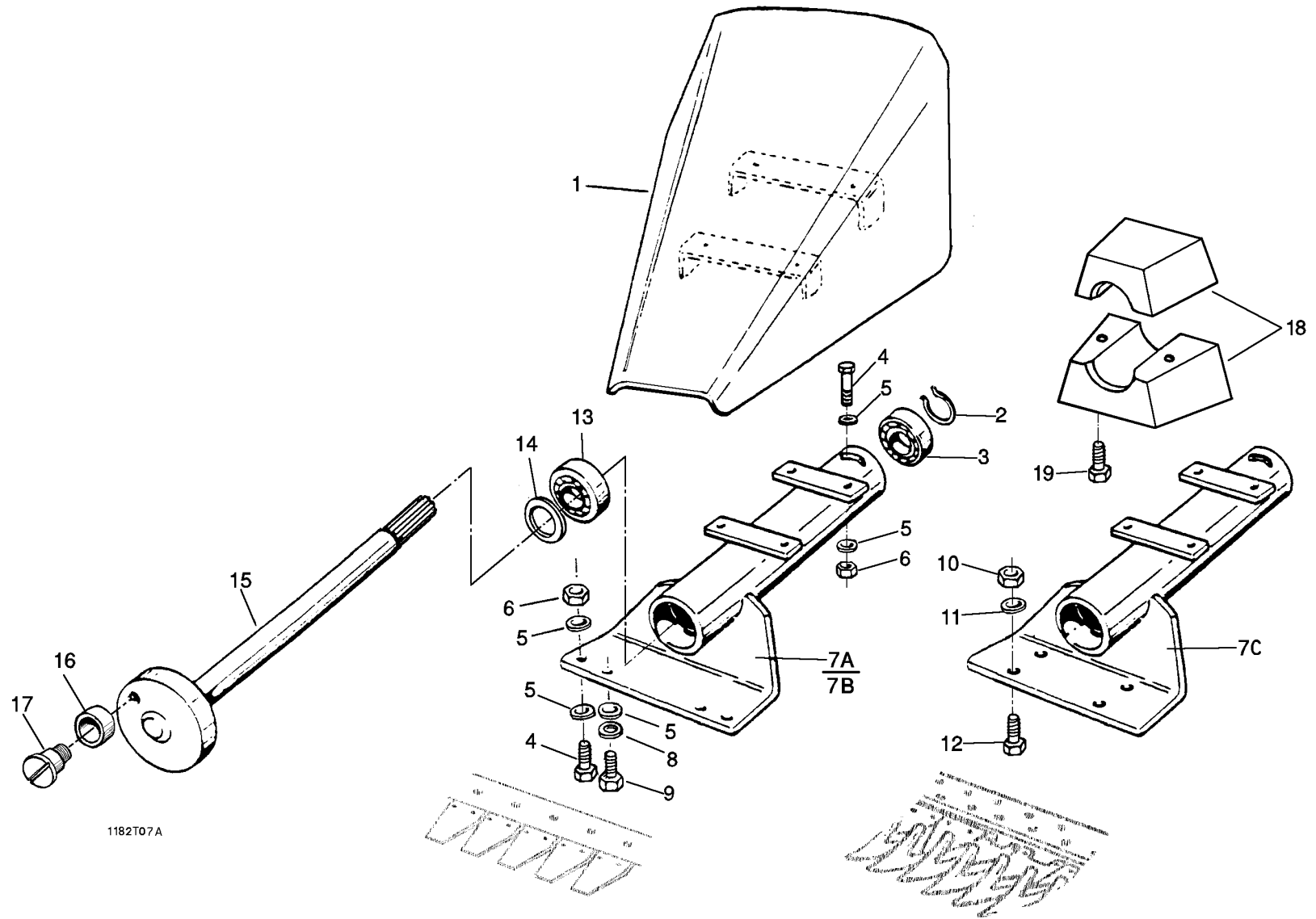
Tab. 6 - GRUPPO FRESA - TILLER - FRAISE - FRÄSE



Tab. 6 – GRUPPO FRESA – TILLER – FRAISE – FRÄSE

REF.	Q.	COD.	DESCRIZIONE	DESCRIPTION	DESCRIPTION	BENENNUNG
01a	01	15765090	PANNELLO DX	PANEL (R.H.)	PANNEAU DROITE	TAFEL RECHTS
01b	01	15769091	PANNELLO SX	PANEL (L.H.)	PANNEAU GAUCHE	TAFEL LINKS
02	02	14680600	PARACOLPI	BUFFER	BOUTOIR	PUFFER
03	01	15765078	COFANO cm 60 REG.	COVER, ADJ., cm 60	COFFRE cm 60 REG.	HAUBE cm 60 EINSTELLBAR
04	01	15765092	COFANO CENTR.	COVER, TOP	COFFRE MOYEN	MITTELHAUBE
05	01	15765093	PANNELLO LATERALE DX	SIDE PANEL (R.H.)	PANNEAU LATERAL DROITE	SEITENTAFEL RECHTS
06	01	15765094	PANNELLO LATERALE SX	SIDE PANEL (L.H.)	PANNEAU LATERAL GAUCHE	SEITENTAFEL LINKS
07	—	19952715	VITE	SCREW	VIS	SCHRAUBE
08	—	19955273	ROSETTA ELASTICA	SPRING WASHER	RONDELLE ELASTIQUE	FEDERSCHEIBE
09	—	19954045	DADO	NUT	ECROU	MUTTER
10	01	15545081	ASTA	ROD	TIGE	STANGE
11	04	19955052	RONDELLA	PLAIN WASHER	RONDELLE	SCHEIBE
12	01	15201006	SUPPORTO	SUPPORT	SUPPORT	HALTERUNG
13	01	15206068	GUARNIZIONE	GASKET	JOINT	DICHTUNG
14	06	19952721	VITE	SCREW	VIS	SCHRAUBE
15	01	19954255	DADO	NUT	ECROU	MUTTER
16	01	19952663	VITE	SCREW	VIS	SCHRAUBE
17	01	19952109	VITE	SCREW	VIS	SCHRAUBE
18	01	15541006	GAMBO	TIGE	TIGE	SCHAFT
19	—	19952729	VITE	SCREW	VIS	SCHRAUBE
20	—	15035038	LAMA SINISTRA	BLADE, LEFT	LAME GAUCHE	KLINGE, LINKS
21	—	15035043	LAMA DESTRA	BLADE, RIGHT	LAME DROITE	KLINGE, RECHTS
22	02	15765095	SUPPORTO DOPPIO S / LAME	DOUBLE SUPPORT W/O BLADES	DOUBLE SUPPORT SANS LAMES	DOPPELHALTERUNG OHNE MESS.
23	01	19921038	ANELLO DI TENUTA	SEAL RING	BAGUE D'ETANCHEITE	DICHTRING
24	01	19900231	CUSCINETTO	BEARING	ROULEMENT	LAGER
25	02	19952618	VITE	SCREW	VIS	SCHRAUBE
26	01	15544042	ALBERO	SHAFT	ARBRE	WELLE
27	01	19955530	ANELLO ELASTICO	LOCKRING	ARRETOIR	SICHERUNGSRING
28	01	19956044	SPESSORE	THICKNESS	CALE D'EPAISSEUR	DISTANZSCHEIBE
29	01	15544040	PIGNONE	PINION	PIGNON	RITZEL
30	01	19901004	CUSCINETTO	BEARING	ROULEMENT	LAGER
31	01	19922115	ANELLO DI TENUTA	SEAL RING	BAGUE D'ETANCHEITE	DICHTRING
32	01	19900222	CUSCINETTO	BEARING	ROULEMENT	LAGER
33	01	19955520	ANELLO ELASTICO	LOCKRING	ARRETOIR	SICHERUNGSRING
34	06	19955408	ANELLO ELASTICO	LOCKRING	ARRETOIR	SICHERUNGSRING
35	01	15201007	COPERCHIO	COVER	COUVERCLE	DECKEL
36	01	15056009	GUARNIZIONE	GASKET	JOINT	DICHTUNG
37	04	19952737	VITE	SCREW	VIS	SCHRAUBE
38	04	19954208	DADO	NUT	ECROU	MUTTER
39	01	15545060	COLTRO	COULTER	COUTRE	PFLUGMESSER

Tab. 7 - AZIONAMENTO BARRA FALCIANTE – BAR MOVEMENT – MOUVEMENT DE LA BARRE – MÄHBALKEN BETRIEB

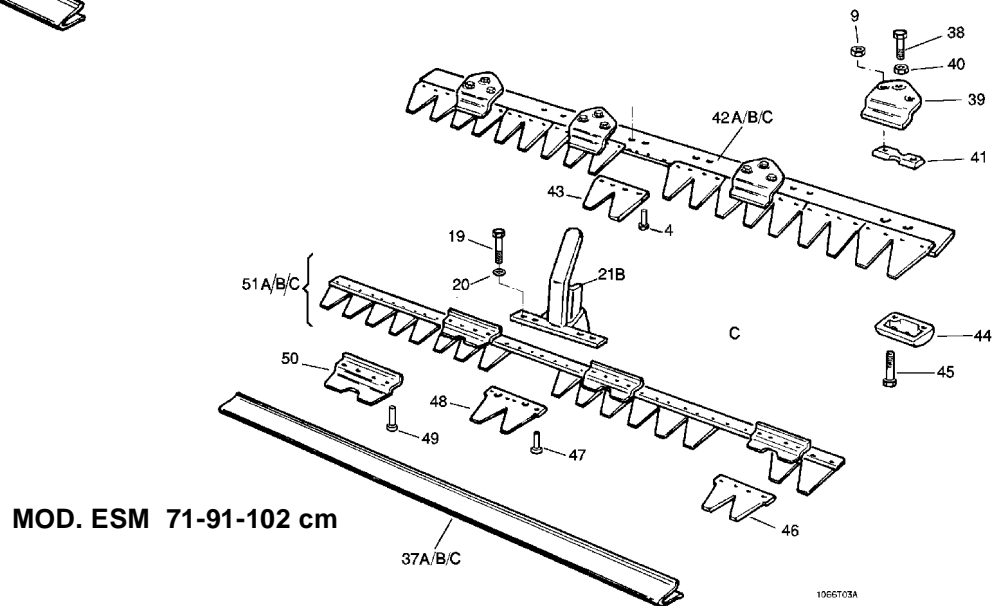
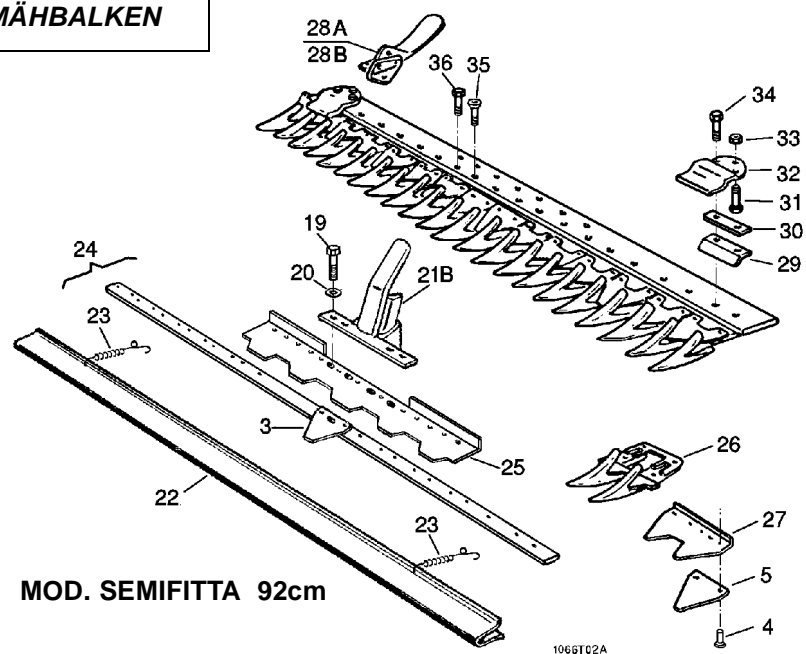
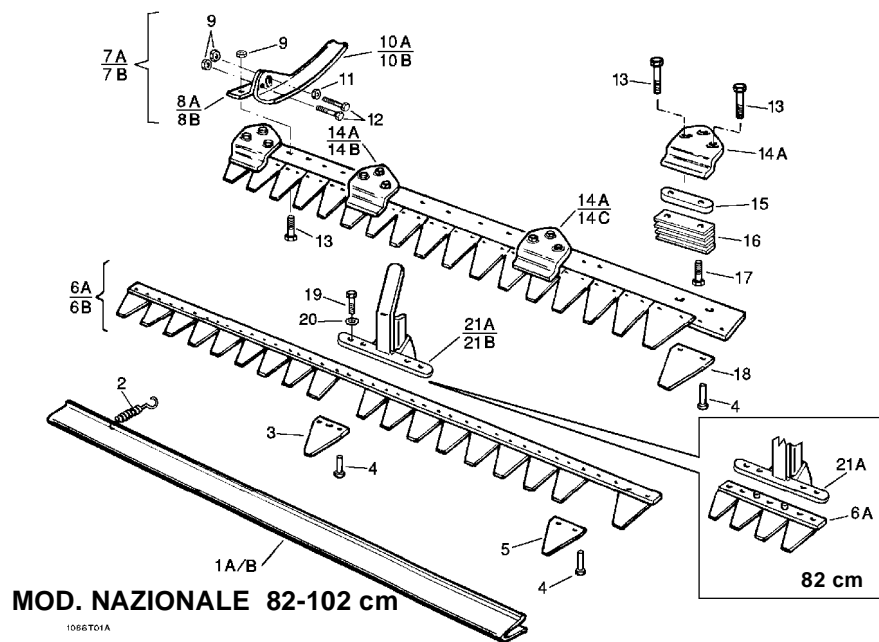


1182T07A

Tab. 7 - AZIONAMENTO BARRA FALCIANTE – BAR MOVEMENT – MOUVEMENT DE LA BARRE – MÄHBALKEN BETRIEB

REF.	Q.	COD.	DESCRIZIONE	DESCRIPTION	DESCRIPTION	BENENNUNG
01	01	15765082	COFANO	COVER	COUVERCLE	HAUBE
02	01	19955520	ANELLO ELASTICO	LOCKRING	ARRETOIR	SICHERUNGSRING
03	01	19900222	CUSCINETTO	BEARING	ROULEMENT	LAGER
04	06	19952729	VITE	SCREW	VIS	SCHRAUBE
05	14	19955052	RONDELLA	PLAIN WASHER	RONDELLE	SCHEIBE
06	06	19954254	DADO	NUT	ECROU	MUTTER
07a	01	15545050	SUPPORTO (ESM)	SUPPORT (ESM)	SUPPORT (ESM)	HALTERUNG (ESM)
07b	01	15545149	SUPPORTO (barra naz. 82 cm)	SUPPORT (naz. 82 cm)	SUPPORT (naz. 82 cm)	HALTERUNG (naz. 82 cm)
07c	01	15545150	SUPPORTO (barra semifitta)	SUPPORT (semifitta)	SUPPORT (semifitta)	HALTERUNG (semifitta)
08	02	19955273	ROSETTA ELASTICA	SPRING WASHER	RONDELLE ELASTIQUE	FEDERSCHEIBE
09	02	19952721	VITE	SCREW	VIS	SCHRAUBE
10	04	19954255	DADO	NUT	ECROU	MUTTER
11	04	19955053	RONDELLA	PLAIN WASHER	RONDELLE	SCHEIBE
12	04	19952738	VITE	SCREW	VIS	SCHRAUBE
13	01	19900322	CUSCINETTO	BEARING	ROULEMENT	LAGER
14	01	19956029	SPESSORE	THICKNESS	CALE D'EPAISSEUR	DISTANZSCHEIBE
15	01	15545051	ALBERO	SHAFT	ARBRE	WELLE
16	01	15574048	BOCCOLA	BUSH	DOUILLE	BÜCHSE
17	01	15764117	PERNO	PIN	AXE	BOLZEN
18	01	15761076	ZAVORRA	BALLAST	LEST	BALLAST
19	02	19952665	VITE	SCREW	VIS	SCHRAUBE

Tab. 8 – BARRE FALCIANTI – MOWING BARS – BARRES DE COUPE – MÄHBALKEN



Tab. 8 – BARRE FALCIANTI – MOWING BARS – BARRES DE COUPE – MÄHBALKEN

REF.	Q.	COD.	DESCRIZIONE	DESCRIPTION	DESCRIPTION	BENENNUNG
01a	01	14690175	PROTEZIONE DENTI (82 cm)	GUARD (82 cm)	COUVRE-LAME (82 cm)	ZAHNSCHUTZ (82 cm)
01b	01	14690177	PROTEZIONE DENTI (102 cm)	GUARD (102 cm)	COUVRE-LAME (102 cm)	ZAHNSCHUTZ (102 cm)
02	02	14690156	MOLLA	SPRING	RESSORT	SPRINGFEDER
03	—	14690204	SEZIONE LAMA	CUTTING EDGE	SECTION DE LAME	SCHNITTKANTE
04	—	14690501	RIBATTINO	RIVET	RIVET	NIETE
05	—	14690200	SEZIONE LAMA	CUTTING EDGE	SECTION DE LAME	SCHNITTKANTE
06a	01	12310504	LAMA (82 cm)	BLADE (82 cm)	LAME (82 cm)	MESSER (82 cm)
06b	01	12310506	LAMA(102 cm)	BLADE(102 cm)	LAME(102 cm)	MESSER(102 cm)
07a	01	14690163	SLITTA COMPL. DX	SKID, ASS.Y (R.H.)	SEMELLE COMPL. D.	SCHLITTEN KOMPLETT R.
07b	01	14690164	SLITTA COMPL. SX	SKID, ASS.Y (L.H.)	SEMELLE COMPL. G.	SCHLITTEN KOMPLETT L.
08a	01	14690158	SUPPORTO SLITTA DX	SUPPORT, SKID (R.H.)	SUPPORT SEMELLE D.	HALTERUNG SCHLITTEN R.
08b	01	14690159	SUPPORTO SLITTA SX	SUPPORT, SKID (L.H.)	SUPPORT SEMELLE G.	HALTERUNG SCHLITTEN L.
09	—	19954045	DADO	NUT	ECROU	MUTTER
10a	01	14690160	SLITTA DX	SKID (R.H.)	SEMELLE D.	SCHLITTEN R.
10b	01	14690161	SLITTA SX	SKID (L.H.)	SEMELLE G.	SCHLITTEN L.
11	02	19955009	RONDELLA	WASHER	RONDELLE	SCHEIBE
12	04	19952721	VITE	SCREW	VIS	SCHRAUBE
13	—	19952729	VITE	SCREW	VIS	SCHRAUBE
14a	01	14690170	PREMILAMA	BRACKET	SERRE- LAME	PRESSBLATT
14b	01	14690178	PREMILAMA DX	BRACKET R.H.	SERRE- LAME D.	PRESSBLATT R.
14c	01	14690179	PREMILAMA SX	BRACKET L.H.	SERRE- LAME G.	PRESSBLATT L.
15	—	14690171	BLOCCHETTO	BLOCK	BLOCHET	BLOCK
16	—	14690172	PIASTRINA	PLATE	PLAQUE	PLATTE
17	—	14690173	VITE	SCREW	VIS	SCHRAUBE
18	—	14690149	DENTE	TOOTH	DENT	ZAHN
19	04	19952715	VITE	SCREW	VIS	SCHRAUBE
20	04	19955273	ROSETTA ELASTICA	SPRING WASHER	RONDELLE ELASTIQUE	FEDERSCHEIBE
21a	—	15755057	GUIDALAMA	BLADE DRIVER	GUIDE-LAME	MESSERFÜHRUNG
21b	—	15545070	GUIDALAMA	BLADE DRIVER	GUIDE-LAME	MESSERFÜHRUNG
22	01	14690726	PROTEZIONE DENTI	GUARD	COUVRE-LAME	ZAHNSCHUTZ
23	02	14690157	MOLLA	BRACKET	SERRE-LAME	PRESSBLATT
24	01	12310921	LAMA	BLADE	LAME	MESSER
25	01	14690221	PIASTRINA CENTRALE	CENTRAL PLATE	PLAQUE CENTRALE	PLATTE
26	—	14690102	DENTE DOPPIO	DOUBLE TOOTH	DENT DOUBLE	DOPPELZAHN
27	02	14690212	PIASTRINA	PLATE	PLAQUE	PLATTE
28a	01	14690907	SLITTA DX	SKID, (R.H.)	SEMELLE D.	SCHLITTEN R.
28b	01	14690908	SLITTA SX	SKID, (L.H.)	SEMELLE G.	SCHLITTEN L.
29	—	14690214	GUIDALAMA	BLADE DRIVE	GUIDE-LAME	MESSERFÜHRUNG
30	—	14690216	PIASTRINA	PLATE	PLAQUE	PLATTE
31	—	19952716	VITE	SCREW	VIS	SCHRAUBE
32	—	14690306	PREMILAMA	BRACKET	SERRE-LAME	PRESSBLATT
33	—	19954077	DADO	NUT	ECROU	MUTTER

Tab. 8 – BARRE FALCIANTI - MOWING BARS - BARRES DE COUPE - MÄHBALKEN

REF.	Q.	COD.	DESCRIZIONE	DESCRIPTION	DESCRIPTION	BENENNUNG
34	—	19952748	VITE	SCREW	VIS	SCHRAUBE
35	02	19952334	VITE	SCREW	VIS	SCHRAUBE
36	—	19952730	VITE	SCREW	VIS	SCHRAUBE
37a	01	14690718	PROTEZIONE DENTI (71 cm)	GUARD (71 cm)	COUVRE-LAME (71 cm)	ZAHNSCHUTZ (71 cm)
37b	01	14690719	PROTEZIONE DENTI (91 cm)	GUARD (91 cm)	COUVRE-LAME (91 cm)	ZAHNSCHUTZ (91 cm)
37c	01	14690717	PROTEZIONE DENTI (102 cm)	GUARD (102 cm)	COUVRE-LAME (102 cm)	ZAHNSCHUTZ (102 cm)
38	—	19952737	VITE	SCREW	VIS	SCHRAUBE
39	—	14690307	PREMILAMA	BRACKET	SERRE-LAME	PRESSBLATT
40	—	14690215	DADO	NUT	ECROU	MUTTER
41	—	14690310	BLOCCHETTO	BLOCK	BLOCHET	BLOCK
42a	01	14690320	ASTA (71 cm)	ROD (71 cm)	TIGE (71 cm)	STANGE (71 cm)
42b	01	14690321	ASTA (91 cm)	ROD (91 cm)	TIGE (91 cm)	STANGE (91 cm)
42c	01	14690322	ASTA (102 cm)	ROD (102 cm)	TIGE (102 cm)	STANGE (102 cm)
43	—	14690315	SEZIONE DOPPIA	DOUBLE EDGE	DOUBLE SECTION	DOPPELSCHNITTK.
44	—	14690312	SLITTA	SKID	SEMELLE	SCHLITTEN
45	—	19952617	VITE	SCREW	VIS	SCHRAUBE
46	—	14690314	SEZIONE DOPPIA	DOUBLE EDGE	DOUBLE SECTION	DOPPELSCHNITTKANTE
47	—	14690502	RIBATTINO	RIVET	RIVET	NIETE
48	—	14690313	SEZIONE DOPPIA	DOUBLE EDGE	DOUBLE SECTION	DOPPELSCHNITTKANTE
49	—	14690503	RIBATTINO	RIVET	RIVET	NIETE
50	—	14690210	PIASTRINA	PLATE	PLAQUE	PLATTE
51a	01	12310908	LAMA (71 cm)	BLADE (71 cm)	LAME (71 cm)	MESSER (71 cm)
51b	01	12310909	LAMA (91 cm)	BLADE (91 cm)	LAME (91 cm)	MESSER (91 cm)
51c	01	12310914	LAMA (102 cm)	BLADE (102 cm)	LAME (102 cm)	MESSER (102 cm)