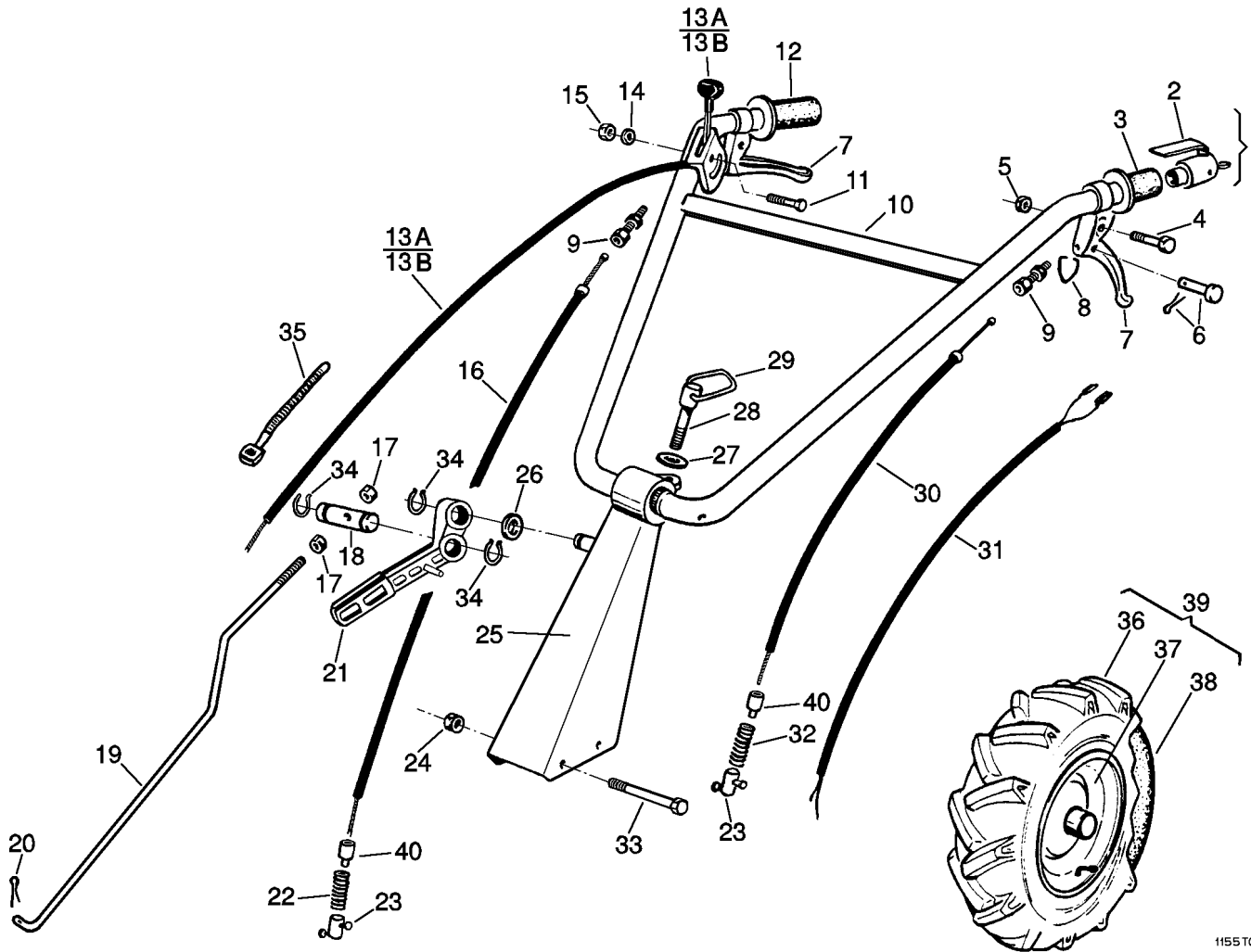


**Mod. 1155**  
**ELENCO PARTI DI RICAMBIO**  
***SPARE PARTS LIST***  
**LISTE DES PIECES DE RECHANGE**  
***ERSATZTEILLISTE***

Tab. 1	STEGOLE DI GUIDA – <i>HANDLEBARS</i> – MANCHERONS – <i>FÜHRUNGSHOLM</i> .....	Rev. 9310
Tab. 2	TRASMISSIONE – <i>SHAFTING</i> – TRANSMISSION – <i>TRANSMISSION</i> .....	Rev. 9310
Tab. 3	AZIONAMENTO BARRA FALC. - <i>BAR MOVEMENT</i> - MOUVEMENT DE LA BARRE. - <i>MÄHBALKEN BETRIEB</i> .....	Rev. 9407
Tab. 4	BARRE FALCIANTI – <i>MOWING BARS</i> – BARRES DE COUPE – <i>MÄHBALKEN</i> .....	Rev. 9310
Tab. 5	BARRE FALCIANTI (MOD. NAZIONALE) – <i>MOWING BARS</i> – BARRES DE COUPE – <i>MÄHBALKEN</i> .....	Rev. 9310

Tab. 1 – STEGOLE DI GUIDA – HANDLEBARS – MANCHERONS – STERZ

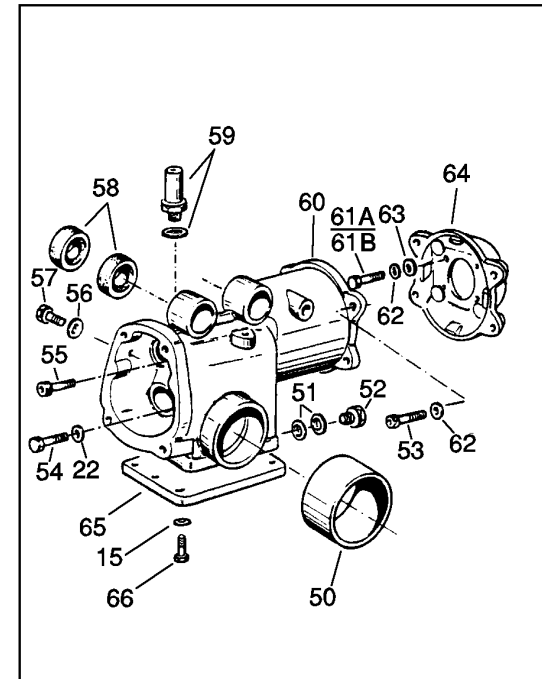
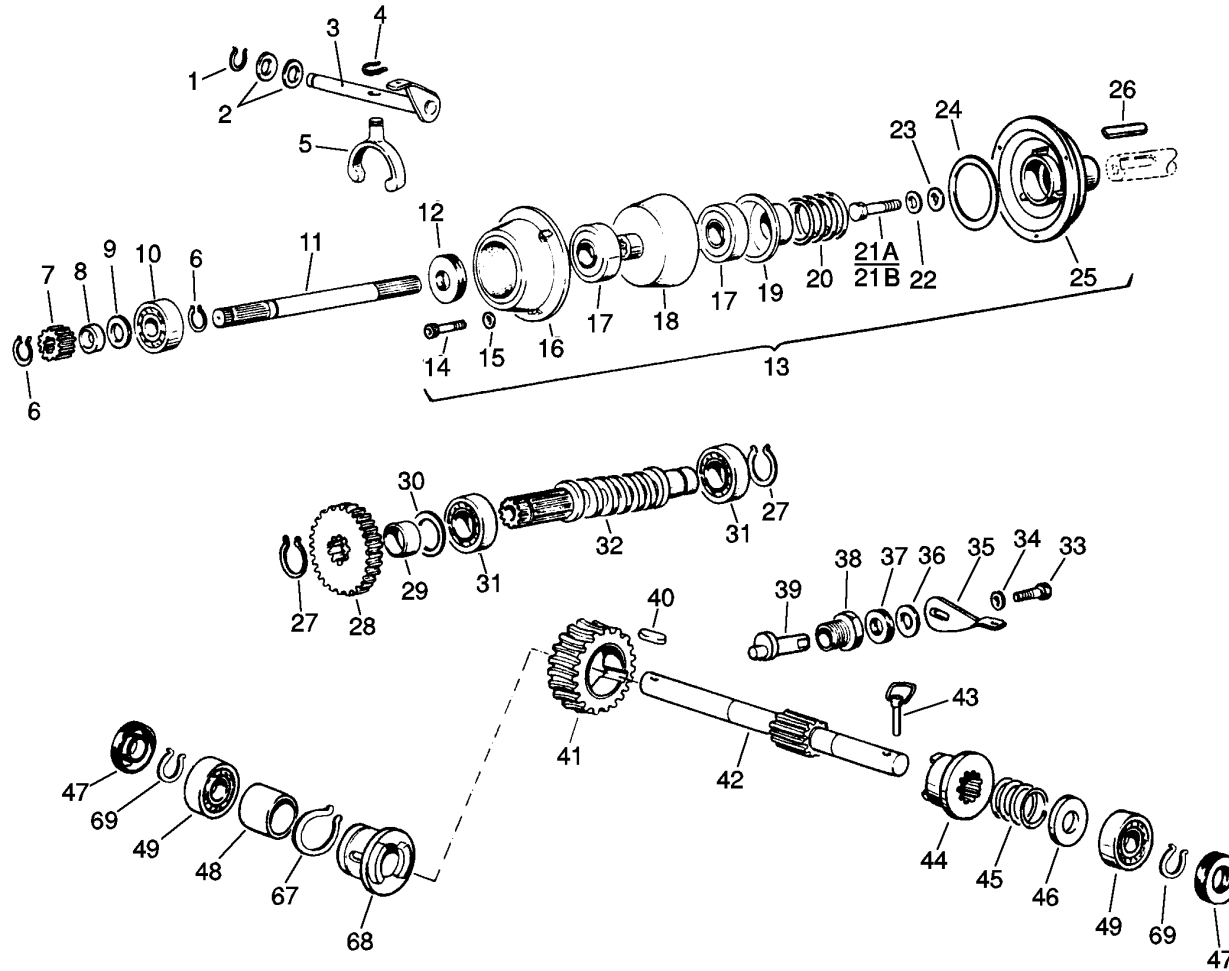


1155T01A

**Tab. 1 – STEGOLE DI GUIDA – HANDLEBARS – MANCHERONS – STERZ**

REF.	Q.	COD.	DESCRIZIONE	DESCRIPTION	DESCRIPTION	BENENNUNG
01	01	14660240	DISPOS. MOTORSTOP	MOTORSTOP, ASS.Y	MOTORSTOP COMPLET	MOTORSTOP KOMPLETT
02	01	14660225	LEVA MOTORSTOP	MOTORSTOP LEVER	LEVIER MOTORSTOP	MOTORSTOP HEBEL
03	01	14680369	MANOPOLA MOTORSTOP	GRIP, MOTORSTOP	POIGNEE MOTORSTOP	MOTORSTOP GRIFF
04	02	14660235	VITE	SCREW	VIS	SCHRAUBE
05	02	19954253	DADO	NUT	ECROU	MUTTER
06	02	14660229	BARILOTTO	BUSHING	BARILLET	ZYLINDER
07	02	14660221	LEVA	LEVER	LEVIER	HEBEL
08	02	14660233	BLOCCO	LOCK	BLOC	BLOCKIERUNG
09	02	14660260	VITE REGISTRO	SCREW, ADJUSTMENT	VIS DE REGLAGE	STELLSCHRAUBE
10	01	15575066	STEGOLE	HANDLEBARS	MANCHERONS	STERZ
11	01	19952616	VITE	SCREW	VIS	SCHRAUBE
12	01	14680363	MANOPOLA	GRIP	POIGNÉE	HANDGRIFF
13a	01	14660205	CAVO (Tecnamotor-Honda)	WIRE ASS.Y (Tecnam.-Honda)	CABLECOMPLET (Tecn.-Honda)	SEIL KOMPLETT (Tecn.-Honda)
13b	01	14660406	CAVO COMP. (Kawasaki)	WIRE ASS.Y, (Kawasaki)	CABLE COMP. (Kawasaki)	SEIL KOMP. (Kawasaki)
14	02	19955051	RONDELLA	WASHER	RONDELLE	SCHEIBE
15	01	19954206	DADO	NUT	ECROU	MUTTER
16	01	14660426	CAVO COMPLETO	WIRE ASS.Y	CABLE COMPLET	SEIL KOMPLETT
17	02	19954003	DADO	NUT	ECROU	MUTTER
18	01	15575039	PERNO	PIN	AXE	BOLZEN
19	01	15575032	ASTA	ROD	TIGE	STANGE
20	01	19957104	COPIGLIA	COTTER PIN	GOUPILLE FENDUE	SPLINT
21	01	14680504	LEVA	LEVER	LEVIER	HEBEL
22	01	15001022	MOLLA	SPRING	RESSORT	FEDER
23	02	14660243	MORSETTO	CLAMP	SERRE-CABLE	SEILKLEMME
24	02	19954256	DADO	NUT	ECROU	MUTTER
25	01	15575064	SUPPORTO	SUPPORT	SUPPORT	HALTERUNG
26	01	19955054	RONDELLA	WASHER	RONDELLE	SCHEIBE
27	01	19955276	RONDELLA	WASHER	RONDELLE	SCHEIBE
28	01	19952760	VITE L=40 mm	SCREW L=40 mm	VIS L=40 mm	SCHRAUBE L=40 mm
29	01	15001033	MOLLA	SPRING	RESSORT	FEDER
30	01	14660423	CAVO COMPLETO	WIRE ASS.Y	CABLE COMPLET	SEIL KOMPLETT
31	01	14670102	FILO MOTORSTOP	WIRE, MOTORSTOP	CABLE MOTORSTOP	MOTORSTOP SEIL
32	01	15001011	MOLLA	SPRING	RESSORT	FEDER
33	02	19952661	VITE	SCREW	VIS	SCHRAUBE
34	03	19955512	ANELLO ELASTICO	LOCKRING	ARRETOIR	SICHERUNGSRING
35	05	14680801	FASCETTA	COLLAR	COLLIER	SCHLAUCHKLEMME
36	02	14685511	PNEUMATICO	TYRE	PNEU	BEREIFUNG
37	02	14600411	DISCO RUOTA	RIM	JANTE	FELGE
38	02	14684411	CAMERA D'ARIA	TUBE	CHAMBRE A AIR	SCHLAUCH
39	02	12320411	RUOTA COMPLETA	WHEEL	ROUE COMPL	RAD KOMPLETT
40	02	14660250	BUSSOLA	BUSH	DOUILLE	BÜCHSE

Tab.2 – SCATOLA CAMBIO – GEARBOX – BOITE DES VITESSES – GEHÄUSE



1155T02A

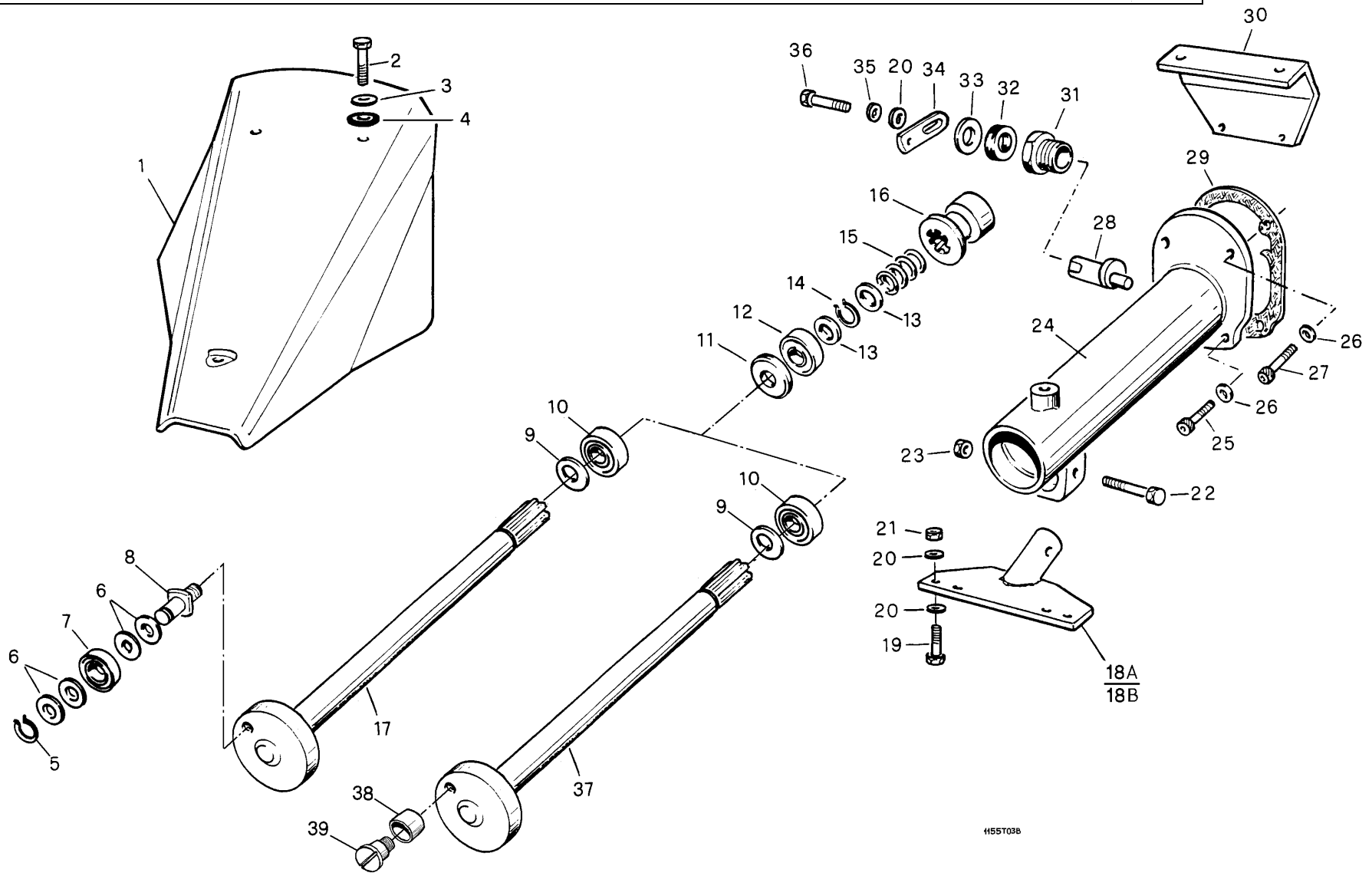
**Tab. 2 – TRASMISSIONE – TRANSMISSION – TRANSMISSION – TRANSMISSION**

REF.	Q.	COD.	DESCRIZIONE	DESCRIPTION	DESCRIPTION	BENENNUNG
01	01	19955514	ANELLO ELASTICO	LOCKRING	ARRETOIR	SICHERUNGSRING
02	02	19956008	SPESSORE	SHIM	CALE D'EPaisseur	DISTANZSCHEIBE
03	01	15575035	ALBERO CON LEVA	CLUTCH LEVER	LEVIER DE L'EMBRAYAGE	KUPPLUNGHEBEL
04	01	19955508	ANELLO ELASTICO	LOCKRING	ARRETOIR	SICHERUNGSRING
05	01	15053048	FORCELLA	FORK	FOURCHE	GABEL
06	02	19955515	ANELLO ELASTICO	LOCKRING	ARRETOIR	SICHERUNGSRING
07	01	15544011	PIGNONE	PINION	PIGNON	RITZEL
08	01	15575021	DISTANZIALE	SPACER	ENTRETOISE	DISTANZSTÜCK
09	01	19956004	SPESSORE	SHIM	CALE D'EPaisseur	DISTANZSCHEIBE
10	01	19900511	CUSCINETTO	BEARING	ROULEMENT	LAGER
11	01	15574010	ALBERO	SHAFT	ARBRE	WELLE
12	01	19922065	ANELLO DI TENUTA	SEAL	BAGUE D'ETANCHEITÉ	DICHTRING
13	01	12335705	GRUPPO FRIZIONE	CLUTCH ASS.Y	EMBRAYAGE COMPLET	KUPPLUNG KOMPLETT
14	03	19952127	VITE	SCREW	VIS	SCHRAUBE
15	09	19955306	ROSETTA ELASTICA	SPRING WASHER	RONDELLE ELASTIQUE	FEDERSCHEIBE
16	01	15052044	CAMPANA FRIZIONE	CLUTCH PLATE	CLOCHE DE L'EMBRAYAGE	KUPPLUNGSGLOCKE
17	02	19900222	CUSCINETTO	BEARING	ROULEMENT	LAGER
18	01	15053045	CAMPANA CONDOTTA	DRIVEN PLATE	CLOCHE ENTRAINEE	ANTRIEBSGLOCKE
19	01	15055046	BOCCOLA	BUSH	DOUILLE	BÜCHSE
20	01	15575029	MOLLA	SPRING	RESSORT	FEDER
21a	01	19950106	VITE (TECNAMOTOR-HONDA)	SCREW (TECNAMOTOR-HONDA)	VIS (TECNAMOTOR-HONDA)	SCHRAUBE (TECNAM.-HONDA)
21b	01	19952605	VITE (KAWASAKY)	SCREW (KAWASAKY)	VIS (KAWASAKY)	SCHRAUBE (KAWASAKY)
22	02	19955408	ROSETTA ELASTICA	SPRING WASHER	RONDELLE ELASTIQUE	FEDERSCHEIBE
23	01	19955009	RONDELLA	WASHER	RONDELLE	SCHEIBE
24	01	19956059	SPESSORE	SHIM	CALE D'EPaisseur	DISTANZSCHEIBE
25	01	15542039	CAMPANA FRIZIONE	CLUTCH PLATE	CLOCHE DE L'EMBRAYAGE	KUPPLUNGSGLOCKE
26	01	19956347	LINGUETTA	KEY	CLAVETTE	KEIL
27	02	19955525	ANELLO ELASTICO	LOCKRING	ARRETOIR	SICHERUNGSRING
28	01	15544014	CORONA DENTATA	RING GEAR	COURONNE DENTEE	ZAHNKRANZ
29	01	15575023	DISTANZIALE	SPACER	ENTRETOISE	DISTANZSTÜCK
30	01	19956038	SPESSORE	SHIM	CALE D'EPaisseur	DISTANZSCHEIBE
31	02	19900326	CUSCINETTO	BEARING	ROULEMENT	LAGER
32	01	15574009	VITE SENZA FINE	WORM SCREW	VIS SANS FIN	ENDLOSSCHRAUBE
33	01	19952715	VITE	SCREW	VIS	SCHRAUBE
34	01	19955273	ROSETTA ELASTICA	SPRING WASHER	RONDELLE ELASTIQUE	FEDERSCHEIBE
35	01	15575031	LEVA	LEVER	LEVIER	HEBEL
36	01	19956015	SPESSORE	SHIM	CALE D'EPaisseur	DISTANZSCHEIBE
37	01	19922066	ANELLO DI TENUTA	SEAL RING	BAGUE D'ETANCHEITÉ	DICHTRING
38	01	15575018	BOCCOLA	BUSH	DOUILLE	BÜCHSE
39	01	15575017	ECCENTRICO	ECCENTRIC	EXCENTRIQUE	EXZENTER
40	01	19956318	CHIAVETTA	KEY	CLAVETTE	KEIL
41	01	15574014	CORONA DENTATA	RING GEAR	COURONNE DENTEE	ZAHNKRANZ
42	01	15544017	ALBERO L = 365 mm	SHAFT L = 365 mm	ARBRE L = 365 mm	WELLE L = 365 mm
43	02	15001108	SPINA A MOLLA	SPRING CLIP	GOUPILLE RAPIDE	VORSTECCKER
44	01	15574016	INNESTO SCORREVOLE	DOG-CLAW	CLABOT	SCHIEBEKUPPLUNG
45	01	15545044	MOLLA	SPRING	RESSORT	FEDER

**Tab. 2 – TRASMISSIONE – TRANSMISSION – TRANSMISSION – TRANSMISSION**

REF.	Q.	COD.	DESCRIZIONE	DESCRIPTION	DESCRIPTION	BENENNUNG
46	01	19956049	SPESSORE	SHIM	CALE D'EPAISSEUR	DISTANZSCHEIBE
47	02	19922170	ANELLO DI TENUTA	SEAL	BAGUE D'ETANCHEITÉ	DICHTRING
48	01	15575020	DISTANZIALE	SPACER	ENTRETOISE	DISTANZSTÜCK
49	02	19900226	CUSCINETTO	BEARING	ROULEMENT	LAGER
50	02	15585026	PARAERBA	GUARD	PROTECTION	ABDECKUNG
51	01	19956110	GUARNIZIONE	GASKET	JOINT	DICHTUNG
52	01	15005013	TAPPO	PLUG	BOUCHON	STOPFEN
53	08	19952128	VITE	SCREW	VIS	SCHRAUBE
54	01	19952716	VITE	SCREW	VIS	SCHRAUBE
55	01	15575047	VITE	SCREW	VIS	SCHRAUBE
56	01	19956166	GUARNIZIONE	GASKET	JOINT	DICHTUNG
57	01	19952706	VITE	SCREW	VIS	SCHRAUBE
58	04	14680410	GOMMINO	RUBBER RING	CAOUTCHOUC	GUMMIRING
59	01	14660121	TAPPO	PLUG	BOUCHON	STOPFEN
60	01	15582002	CARTER	CASE	CARTER	GEHÄUSE
61a	04	19952123	VITE M8 (Kawasaki)	SCREW M8 (Kawasaki)	VIS M8 (Kawasaki)	SCHRAUBE M8 (Kawasaki)
61b	04	19950105	VITE 5/16 (Honda, B.& S., Kawas.)	SCREW 5/16 (Honda, B.& S., Kaw.)	VIS 5/16 (Honda, B.& S., Kawasaki)	SCHRAUBE 5/16 (Honda,B.& S.,Kaw.)
62	04	19955308	RONDELLA	WASHER	RONDELLE	SCHEIBE
63	04	19955052	RONDELLA	WASHER	RONDELLE	SCHEIBE
64	01	15572005	FLANGIA	FLANGE	BRIDE	FLANSCH
65	01	15585024	COPERCHIO	COVER	COUVERCLE	DECKEL
66	06	19952714	VITE	SCREW	VIS	SCHRAUBE
67	01	19955545	ANELLO ELASTICO	LOCKRING	ARRETOIR	SICHERUNGSRING
68	01	15574015	INNESTO SCORREVOLE	DOG-CLAW	CLABOT	SCHIEBEKUPPLUNG
69	02	19955647	ANELLO ELASTICO	LOCKRING	ARRETOIR	STELLRING

Tab. 3 – AZIONAMENTO BARRE FALCIANTI - BAR MOVEMENT - MOUVEMENT DE LA BARRE - MÄHBALKEN BETRIEB



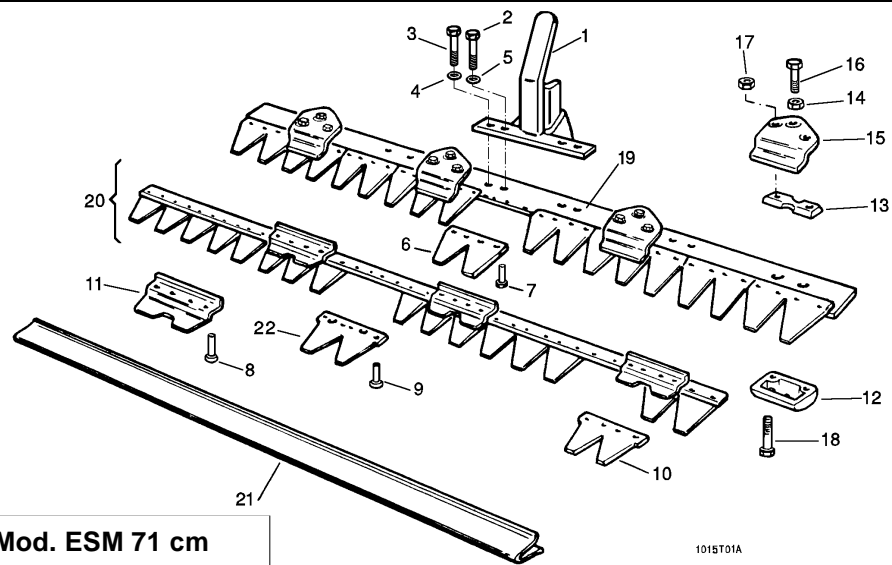
4155T03B

**Tab. 3 – AZIONAMENTO BARRE FALCIANTI - BAR MOVEMENT - MOUVEMENT DE LA BARRE - MÄHBALKEN BETRIEB**

REF.	Q.	COD.	DESCRIZIONE	DESCRIPTION	DESCRIPTION	BENENNUNG
01	01	15575063	COFANO	COVER	COUVERCLE	HAUBE
02	03	19952006	VITE	SCREW	VIS	SCHRAUBE
03	03	19955008	RONDELLA	WASHER	RONDELLE	SCHEIBE
04	03	19956177	RONDELLA	WASHER	RONDELLE	SCHEIBE
05	01	19955511	ANELLO ELASTICO	LOCKRING	ARRETOIR	SICHERUNGSRING
06	04	19956002	SPESSORE	SHIM	CALE D'EPAISSEUR	DISTANZSCHEIBE
07	01	19900411	CUSCINETTO	BEARING	ROULEMENT	LAGER
08	01	15545045	PERNO	PIN	AXE	BOLZEN
09	01	19956027	SPESSORE	SHIM	CALE D'EPAISSEUR	DISTANZSCHEIBE
10	01	19900322	CUSCINETTO	BEARING	ROULEMENT	LAGER
11	01	19922119	ANELLO DI TENUTA	SEAL RING	BAGUE D'ETANCHEITÉ	DICHTRING
12	01	19900321	CUSCINETTO	BEARING	ROULEMENT	LAGER
13	02	19956029	SPESSORE	SHIM	CALE D'EPAISSEUR	DISTANZSCHEIBE
14	01	19955520	ANELLO ELASTICO	LOCKRING	ARRETOIR	SICHERUNGSRING
15	01	15001019	MOLLA	SPRING	RESSORT	FEDER
16	01	15574051	MANICOTTO	FITTING	MANCHON	MUFFE
17	01	15545051	ALBERO	SHAFT	ARBRE	WELLE
18a	01	15575097	STAFFA	STIRRUP	ETRIER	BÜGEL
			(solo per Barra Naz. 82 - Tab. 5)	(only for Bar Naz. 82 - Tab. 5)	(seul. pour Bar. Naz. 82 - Tab. 5)	(nur für mähbalk. Naz. 82 - Tab. 5)
18b	01	15575056	STAFFA	STIRRUP	ETRIER	BÜGEL
19	04	19952729	VITE	SCREW	VIS	SCHRAUBE
20	09	19955009	RONDELLA	WASHER	RONDELLE	SCHEIBE
21	04	19954254	DADO	NUT	ECROU	MUTTER
22	01	15575071	VITE	SCREW	VIS	SCHRAUBE
23	01	19954208	DADO	NUT	ECROU	MUTTER
24	01	15571050	SUPPORTO	SUPPORT	SUPPORT	HALTERUNG
25	02	19952730	VITE	SCREW	VIS	SCHRAUBE
26	04	19955410	ROSETTA ELASTICA	SPRING WASHER	RONDELLE ELASTIQUE	FEDERSCHEIBE
27	02	19952738	VITE	SCREW	VIS	SCHRAUBE
28	01	15575017	ECCENTRICO	ECCENTRIC	EXCENTRIQUE	EXZENTER
29	01	15576028	GUARNIZIONE	GASKET	JOINT	DICHTUNG
30	01	15575065	STAFFA	STIRRUP	ETRIER	BÜGEL
31	01	15575018	BOCCOLA	BUSH	DOUILLE	BÜCHSE
32	01	19922066	ANELLO DI TENUTA	SEAL RING	BAGUE D'ETANCHEITÉ	DICHTRING
33	01	19956017	SPESSORE	SHIM	CALE D'EPAISSEUR	DISTANZSCHEIBE
34	01	15575030	LEVA	LEVER	LEVIER	HEBEL
35	01	19955052	RONDELLA	WASHER	RONDELLE	SCHEIBE
36	01	19952715	VITE	SCREW	VIS	SCHRAUBE
37	01	15755070	ALBERO	SHAFT	ARBRE	WELLE
38	01	15574048	BOCCOLA	BUSH	DOUILLE	BÜCHSE
39	01	15574049	PERNO	PIN	AXE	BOLZEN

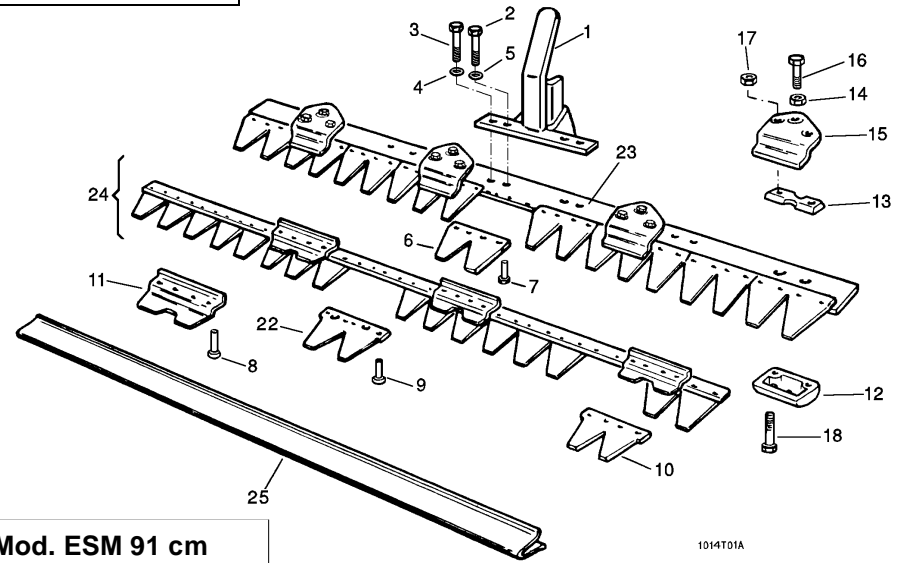


Tab. 4 – BARRE FALCIANTI – MOWING BARS – BARRES DE COUPE – MÄHBALKEN



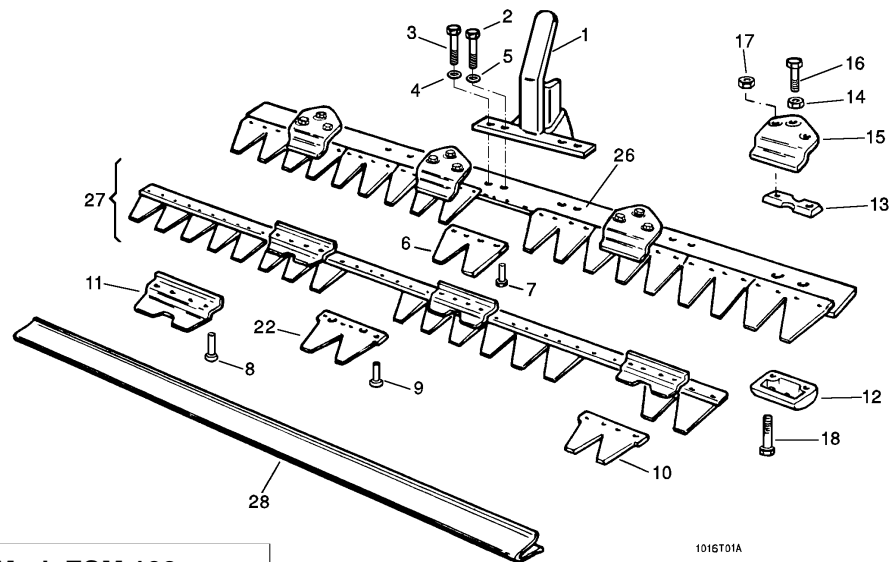
Mod. ESM 71 cm

1015T01A



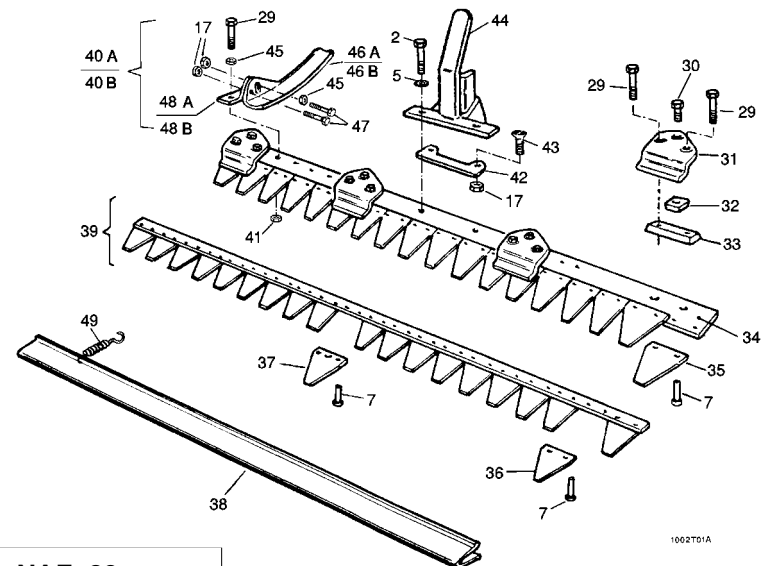
Mod. ESM 91 cm

1014T01A



Mod. ESM 102 cm

1016T01A



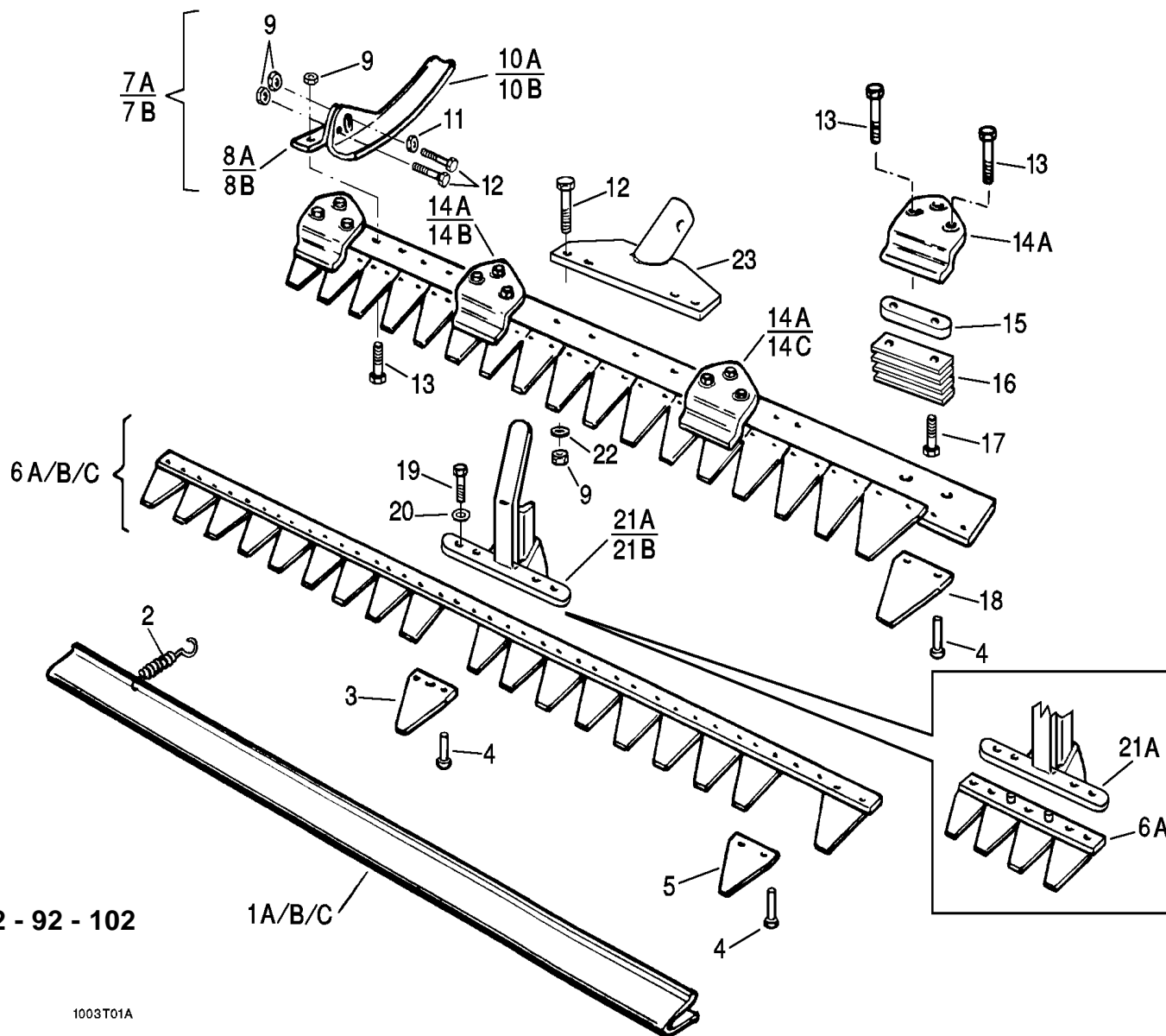
Mod. NAZ. 82 cm

1002T01A

**Tab. 4 – BARRE FALCIANTI – MOWING BARS – BARRES DE COUPE – MÄHBALKEN**

REF.	Q.	COD.	DESCRIZIONE	DESCRIPTION	DESCRIPTION	BENENNUNG
01	01	15575067	GUIDALAMA	BLADE DRIVE	GUIDE-LAME	MESSERFÜHRUNG
02	02	19952715	VITE	SCREW	VIS	SCHRAUBE
03	02	19952313	VITE	SCREW	VIS	SCHRAUBE
04	02	19955308	RONDELLA	WASHER	RONDELLE	SCHEIBE
05	02	19955273	RONDELLA	WASHER	RONDELLE	SCHEIBE
06	—	14690315	SEZIONE LAMA	CUTTING EDGE	SECTION DE LAME	SCHNITTKANTE
07	—	14690503	RIBATTINO	RIVET	RIVET	NIETE
08	—	14690501	RIBATTINO	RIVET	RIVET	NIETE
09	—	14690502	RIBATTINO	RIVET	RIVET	NIETE
10	—	14690314	SEZIONE LAMA	CUTTING EDGE	SECTION DE LAME	SCHNITTKANTE
11	—	14690210	PIASTRINA	PLATE	PLAQUE	PLATTE
12	—	14690312	SLITTA	SKID	SEMELLE	SCHLITTEN
13	—	14690310	BLOCCHETTO	BLOCK	BLOCHET	BLOCK
14	—	14690215	DADO	NUT	ECROU	MUTTER
15	—	14690307	PREMILAMA	BRACKET	SERRE-CABLE	PRESSBLATT
16	—	19952605	VITE	SCREW	VIS	SCHRAUBE
17	—	19954045	DADO	NUT	ECROU	MUTTER
18	—	19952617	VITE	SCREW	VIS	SCHRAUBE
19	01	14690320	ASTA	ROD	TIGE	STANGE
20	01	12310908	LAMA	BLADE	LAME	MESSER
21	01	14690718	PROTEZIONE	GUARD	COUVRE-LAME	ZAHNSCHUTZ
22	—	14690313	SEZIONE	CUTTING EDGE	SECTION DE LAME	SCHNITTKANTE
23	01	14690321	ASTA	ROD	TIGE	STANGE
24	01	12310909	LAMA	BLADE	LAME	MESSER
25	01	14690719	PROTEZIONE	GUARD	COUVRE-LAME	ZAHNSCHUTZ
26	01	14690322	ASTA	ROD	TIGE	STANGE
27	01	12310914	LAMA	BLADE	LAME	MESSER
28	01	14690717	PROTEZIONE	GUARD	COUVRE-LAME	ZAHNSCHUTZ
29	12	19952729	VITE	SCREW	VIS	SCHRAUBE
30	04	19952620	VITE	SCREW	VIS	SCHRAUBE
31	04	14690168	PREMILAMA	BRACKET	SERRE-CABLE	PRESSBLATT
32	04	14690167	DADO	NUT	ECROU	MUTTER
33	04	14690166	BLOCCHETTO	BLOCK	BLOCHET	BLOCK
34	01	14690162	ASTA	ROD	TIGE	STANGE
35	16	14690149	SEZIONE LAMA	CUTTING EDGE	SECTION DE LAME	SCHNITTKANTE
36	14	14690150	SEZIONE LAMA	CUTTING EDGE	SECTION DE LAME	SCHNITTKANTE
37	02	14690151	SEZIONE LAMA	CUTTING EDGE	SECTION DE LAME	SCHNITTKANTE
38	01	14690165	PROTEZIONE DENTI	GUARD	COUVRE-LAME	ZAHNSCHUTZ
39	01	12310503	LAMA	BLADE	LAME	MESSER
40a	01	14690163	SLITTA COMPL.DX	SKID, ASS.Y (R.H.)	SEMELLE COMPLETE D.	SCHLITTEN KOMPLETT R.
40b	01	14690164	SLITTA COMPL. SX	SKID, ASS.Y (L.H.)	SEMELLE COMPLETE G.	SCHLITTEN KOMPLETT L.
41	04	19954254	DADO	NUT	ECROU	MUTTER
42	01	15575086	PIASTRINA	PLATE	PLAQUE	PLATTE
43	02	19952324	VITE	SCREW	VIS	SCHRAUBE
44	01	15575085	GUIDALAMA	BLADE DRIVE	GUIDE-LAME	MESSERFÜHRUNG
45	6	19955009	RONDELLA	WASHER	RONDELLE	SCHEIBE
46a	01	14690160	SLITTA DX	SKID (R.H.)	SEMELLE D.	SCHLITTEN R.
46b	01	14690161	SLITTA SX	SKID (L.H.)	SEMELLE G.	SCHLITTEN L.
47	04	19952721	VITE	SCREW	VIS	SCHRAUBE
48a	01	14690158	SUPPORTO SLITTA DX	SUPPORT, SKID (R.H.)	SUPPORT SEMELLE D.	HALTERUNG SCHLITTEN R.
48b	01	14690159	SUPPORTO SLITTA SX	SUPPORT, SKID (L.H.)	SUPPORT SEMELLE G.	HALTERUNG SCHLITTEN L.
49	02	14690157	MOLLA	SPRING	RESSORT	SPRINGFEDER

Tab. 5 – BARRE FALCIANTI NAZ. — MOWING BARS — BARRES DE COUPE — MÄHBALKEN



NAZIONALE 82 - 92 - 102  
CM

1003T01A

**Tab. 5 – BARRE FALCIANTI NAZ. — MOWING BARS — BARRES DE COUPE — MÄHBALKEN (MOD. 82 - 92 - 102 CM)**

REF.	Q.	COD.	DESCRIZIONE	DESCRIPTION	DESCRIPTION	BENENNUNG
01a	01	14690175	PROTEZIONE DENTI (82 cm)	GUARD (82 cm)	COUVRE-LAME (82 cm)	ZAHNSCHUTZ (82 cm)
01b	01	14690176	PROTEZIONE DENTI (92 cm)	GUARD (92 cm)	COUVRE-LAME (92 cm)	ZAHNSCHUTZ (92 cm)
01c	01	14690177	PROTEZIONE DENTI (102 cm)	GUARD (102 cm)	COUVRE-LAME (102 cm)	ZAHNSCHUTZ (102 cm)
02	02	14690156	MOLLA	SPRING	RESSORT	SPRINGFEDER
03	—	14690204	SEZIONE LAMA	CUTTING EDGE	SECTION DE LAME	SCHNITTKANTE
04	—	14690501	RIBATTINO	RIVET	RIVET	NIETE
05	—	14690200	SEZIONE LAMA	CUTTING EDGE	SECTION DE LAME	SCHNITTKANTE
06a	01	12310504	LAMA (82 cm)	BLADE (82 cm)	LAME (82 cm)	MESSER (82 cm)
06b	01	12310505	LAMA (92 cm)	BLADE (92 cm)	LAME (92 cm)	MESSER (92 cm)
06c	01	12310506	LAMA(102 cm)	BLADE(102 cm)	LAME(102 cm)	MESSER(102 cm)
07a	01	14690163	SLITTA COMPL. DX	SKID, ASS.Y (R.H.)	SEMELLE COMPL. D.	SCHLITTEN KOMPLETT R.
07b	01	14690164	SLITTA COMPL. SX	SKID, ASS.Y (L.H.)	SEMELLE COMPL. G.	SCHLITTEN KOMPLETT L.
08a	01	14690158	SUPPORTO SLITTA DX	SUPPORT, SKID (R.H.)	SUPPORT SEMELLE D.	HALTERUNG SCHLITTEN R.
08b	01	14690159	SUPPORTO SLITTA SX	SUPPORT, SKID (L.H.)	SUPPORT SEMELLE G.	HALTERUNG SCHLITTEN L.
09	—	19954045	DADO	NUT	ECROU	MUTTER
10a	01	14690160	SLITTA DX	SKID (R.H.)	SEMELLE D.	SCHLITTEN R.
10b	01	14690161	SLITTA SX	SKID (L.H.)	SEMELLE G.	SCHLITTEN L.
11	02	19955009	RONDELLA	WASHER	RONDELLE	SCHEIBE
12	08	19952721	VITE	SCREW	VIS	SCHRAUBE
13	—	19952729	VITE	SCREW	VIS	SCHRAUBE
14a	—	14690170	PREMILAMA	BRACKET	SERRE-LAME	PRESSBLATT
14b	01	14690178	PREMILAMA DX (92-102 cm)	BRACKET R.H. (92-102 cm)	SERRE- LAME D. (92-102 cm)	PRESSBLATT R. (92-102 cm)
14c	01	14690179	PREMILAMA SX (92-102 cm)	BRACKET L.H. (92-102 cm)	SERRE- LAME G. (92-102 cm)	PRESSBLATT L. (92-102 cm)
15	—	14690171	BLOCCHETTO	BLOCK	BLOCHET	BLOCK
16	—	14690172	PIASTRINA	PLATE	PLAQUE	PLATTE
17	—	14690173	VITE	SCREW	VIS	SCHRAUBE
18	—	14690149	DENTE	TOOTH	DENT	ZAHN
19	02	19952715	VITE (82 cm)	SCREW (82 cm)	VIS (82 cm)	SCHRAUBE (82 cm)
19	04	19952715	VITE (92-102 cm)	SCREW (92-102 cm)	VIS (92-102 cm)	SCHRAUBE(92-102 cm)
20	02	19955273	ROSETTA ELASTICA (82 cm)	SPRING WASHER (82 cm)	RONDELLE ELAST. (82 cm)	FEDERSCHEIBE (82 cm)
20	04	19955273	ROSETTA ELASTICA (92-102 cm)	SPRING WASHER (92-102 cm)	RONDELLE ELAST.(92-102 cm)	FEDERSCHEIBE(92-102 cm)
21a	01	15575091	GUIDALAMA (82 cm)	BLADE DRIVER (82 cm)	GUIDE-LAME (82 cm)	MESSERFÜHRUNG (82 cm)
21b	01	15575067	GUIDALAMA (92-102 cm)	BLADE DRIVER (92-102 cm)	GUIDE-LAME(92-102 cm)	MESSERFÜHRUNG (92-102 cm)
22	04	19955308	RONDELLA	WASHER	RONDELLE	SCHEIBE
23	01	15575097	STAFFA (82 cm)	STIRRUP (82 cm)	ETRIER (82 cm)	BÜGEL (82 cm)