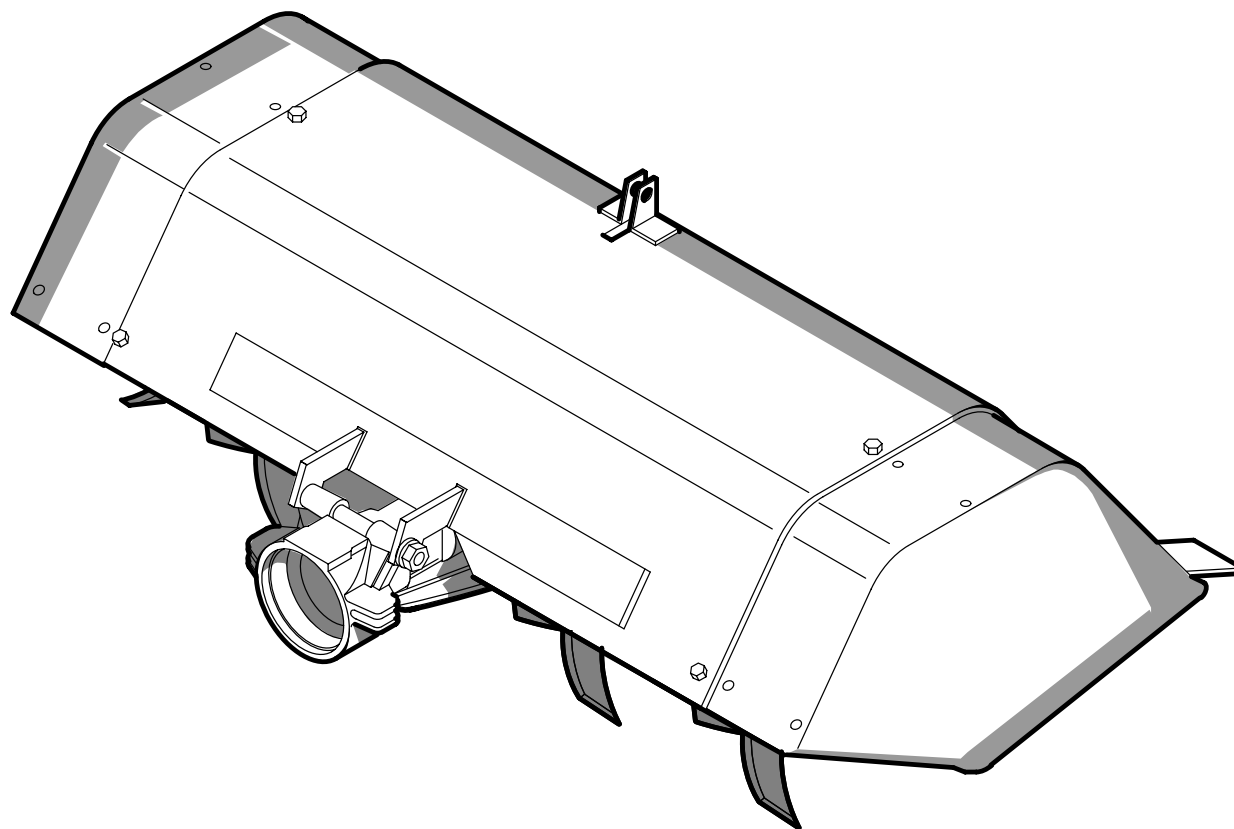


Mod. **GR. FRESA CM. 80 - 6 ELEM. / 4 ELEM.**  
**CENTAURO VERS. B. Cod. 12304001 / 12304002**

**FORT**®

PARTI DI RICAMBIO  
*SPARE PARTS*  
PIECES DE RECHANGE  
*ERSATZTEILLISTE*

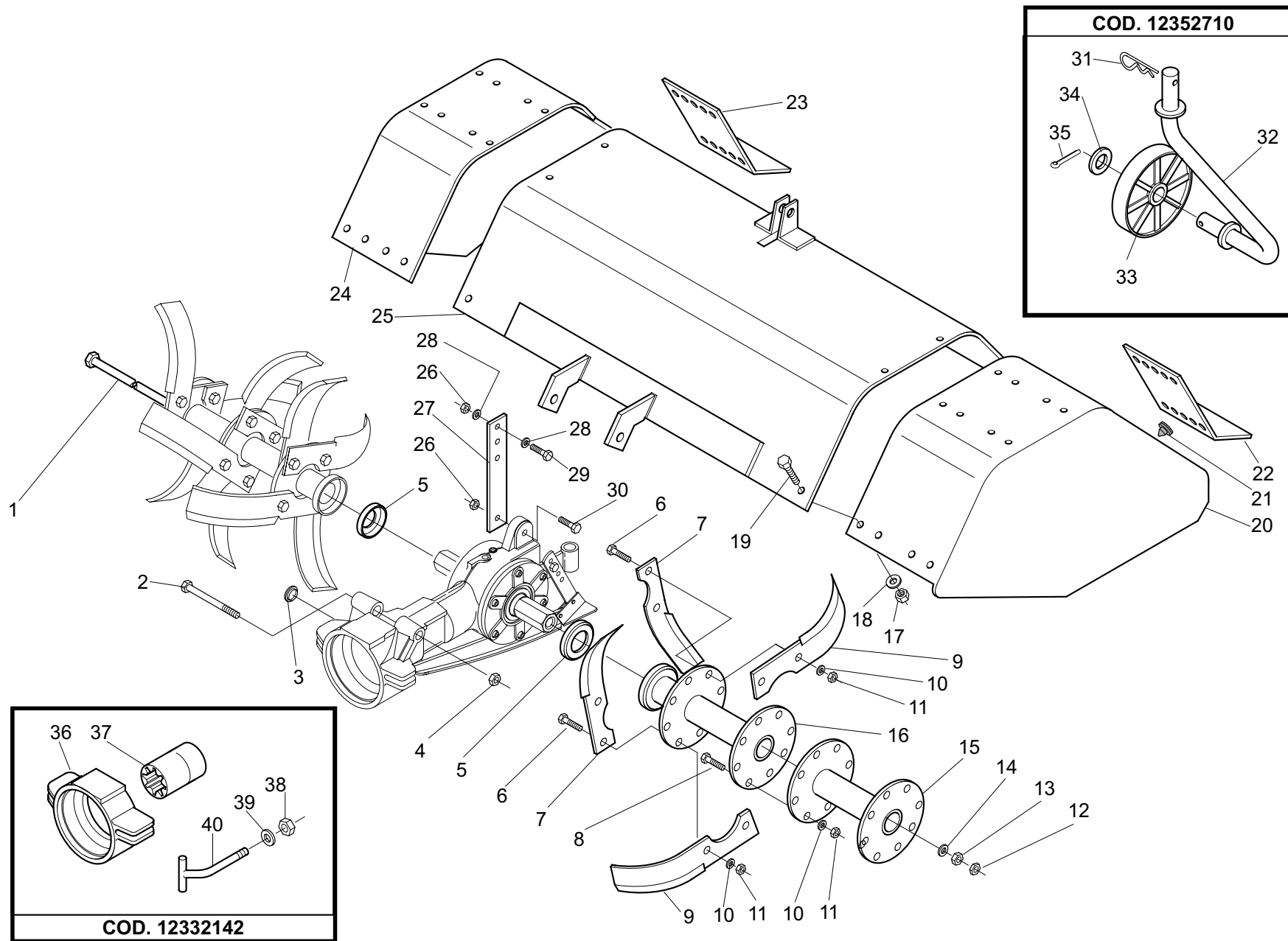


Tab.	01	Gambo fresa	Rotary-tiller gear	Tige pour fraise	Bodenfräsengetriebe
Tab.	02	Cofano e fresa	Bonnet and rotary tiller	Capot and fraise	Haube und fräse
Tab.	03	Cofano e fresa	Bonnet and rotary tiller	Capot and fraise	Haube und fräse



**TAB. 01**
**GAMBO FRESA - ROTARY-TILLER GEAR**  
**TIGE POUR FRAISE - BODENFRÄSENGETRIEBE**

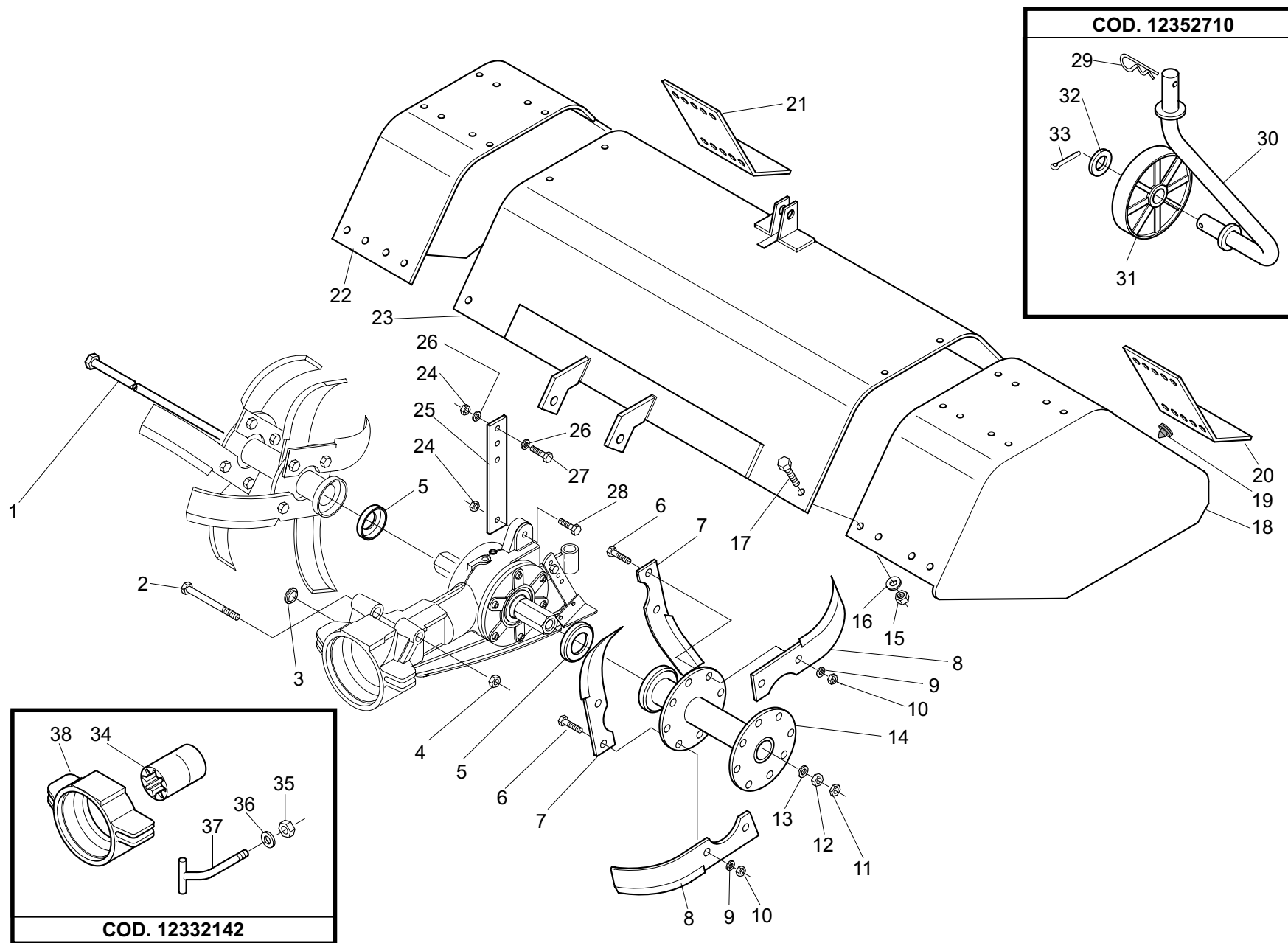

REF.	Q.	COD.	DESCRIZIONE	DESCRIPTION	DESCRIPTION	BENENNUNG
01	01	15401007	CARTER	GEARBOX	CARTER	GEHÄUSE
02	01	19952748	VITE	SCREW	VIS	SCHRAUBE
03	01	15215056	FALCIONE	COULTER	BOUTOIR	FRÄSENMESSER
04	01	19952738	VITE	SCREW	VIS	SCHRAUBE
05	01	19952737	VITE	SCREW	VIS	SCHRAUBE
06	12	19955310	RONDELLA	PLAIN WASHER	RONDELLE	SCHEIBE
07	12	19952129	VITE	SCREW	VIS	SCHRAUBE
08	02	15403008	COPERCHIO	COVER	COUVERCLE	DECKEL
09	02	19922229	ANELLO DI TENUTA	SEALRING	BAGUE D'ETANCHEITÉ	DICHTRING
10	02	19902336	CUSCINETTO	BEARING	ROULEMENT	KUGELLAGER
11	02	19956047	SPESSORE	SHIM	CALE D'EPAISSEUR	DISTANZSCHEIBE
12	01	15404015	CORONA DENTATA	RING GEAR	COURONNE DENTEE	ZAHNKRANZ
13	01	15404016	ALBERO	SHAFT	ARBRE	WELLE
14	01	15405009	SUPPORTO	SUPPORT	SUPPORT	HALTERUNG
15	02	19952129	VITE	SCREW	VIS	SCHRAUBE
16	02	19955274	RONDELLA ELASTICA	SPRING WASHER	RONDELLE ELASTIQUE	FEDERSCHREIBE
17	01	19955052	RONDELLA	PLAIN WASHER	RONDELLE	SCHEIBE
18	01	19954208	DADO	NUT	ECROU	MUTTER
19	01	15216014	GUARNIZIONE	GASKET	JOINT	DICHTUNG
20	01	15005014	TAPPO	PLUG	BOUCHON	STOPFEN
21	02	19955274	RONDELLA ELASTICA	SPRING WASHER	RONDELLE ELASTIQUE	FEDERSCHREIBE
22	02	19954046	DADO	NUT	ECROU	MUTTER
23	01	19956044	SPESSORE	SHIM	CALE D'EPAISSEUR	DISTANZSCHEIBE
24	01	15404014	PIGNONE	PINION	PIGNON	RITZEL
25	01	19902831	CUSCINETTO	BEARING	ROULEMENT	KUGELLAGER
26	01	19922223	ANELLO DI TENUTA	SEALRING	BAGUE D'ETANCHEITÉ	DICHTRING
27	01	19902232	CUSCINETTO	BEARING	ROULEMENT	KUGELLAGER
28	01	19955530	ANELLO ELASTICO	LOCKRING	ARRETOIR	SICHERUNGSRING
29	01	15404013	MANICOTTO	FITTING	MANCHON	MUFFE



## TAB. 02

COFANO E FRESA (6 ELEM.) - BONNET AND ROTARY-TILLER (6 ELEM.)  
CAPOT ET FRAISE (6 ELEM.) - HAUBE UND FRÄSE (6 ELEM.)

REF.	Q.	COD.	DESCRIZIONE	DESCRIPTION	DESCRIPTION	BENENNUNG
01	01	15405031	TIRANTE	TIE-ROD	TIRANT	SPANNBOLZEN
02	01	19952682	VITE	SCREW	VIS	SCHRAUBE
03	01	19922312	TAPPO	PLUG	BOUCHON	STOPFEN
04	01	19954257	DADO	NUT	ECROU	MUTTER
05	02	15405033	PARAPOLVERE	DUST PROTECTION	PARAPOUSSIÈRE	STAUBSCHUTZ
06	----	19952730	VITE	SCREW	VIS	SCHRAUBE
07	12	15215217	LAMA (SX)	BLADE (L.H.)	LAME (GAUCHE)	MESSER (LINKS)
08	----	19952738	VITE	SCREW	VIS	SCHRAUBE
09	12	15215215	LAMA (DX)	BLADE (R.H.)	LAME (DROITE)	MESSER (RECHTS)
10	----	19955274	RONDELLA ELASTICA	SPRING WASHER	RONDELLE ELASTIQUE	FEDERSCHREIBE
11	----	19954046	DADO	NUT	ECROU	MUTTER
12	01	19954090	DADO	NUT	ECROU	MUTTER
13	01	19954008	DADO	NUT	ECROU	MUTTER
14	01	15405035	DISTANZIALE	SPACER	ENTRETOISE	DISTANZSTÜCK
15	02	15405036	SUPPORTO (SENZA LAME)	SUPPORT (WITHOUT BLADES)	SUPPORT (SANS LAMES)	HALTERUNG (OHNE MESSER)
16	02	15405037	SUPPORTO (SENZA LAME)	SUPPORT (WITHOUT BLADES)	SUPPORT (SANS LAMES)	HALTERUNG (OHNE MESSER)
17	12	19954046	DADO	NUT	ECROU	MUTTER
18	12	19955274	RONDELLA ELASTICA	SPRING WASHER	RONDELLE ELASTIQUE	FEDERSCHREIBE
19	12	19952716	VITE	SCREW	VIS	SCHRAUBE
20	01	15405252	PANNELLO (SX)	PANEL (L.H.)	PANNEAU (GAUCHE)	TAFEL (LINKS)
21	02	14680600	GOMMINO	RUBBER	GUMMI	STOPFDAMPFERUNG
22	01	15405254	BANDINELLA (SX)	MUDGUARD (L.H.)	GARDE-BOUE (GAUCHE)	KOTFLÜGEL (LINKS)
23	01	15405255	BANDINELLA (DX)	MUDGUARD (R.H.)	GARDE-BOUE (DROITE)	KOTFLÜGEL (RECHTS)
24	01	15405253	PANNELLO (DX)	PANEL (R.H.)	PANNEAU (DROITE)	TAFEL (RECHTS)
25	01	15405249	COFANO CENTRALE	BONNET, CENTRAL	CAPOT MOYEN	MITTELHAUBE
26	02	19954256	DADO	NUT	ECROU	MUTTER
27	01	15215061	ASTA	ROD	TIGE	STANGE
28	02	19955012	RONDELLA	PLAIN WASHER	RONDELLE	SCHEIBE
29	01	19952614	VITE	SCREW	VIS	SCHRAUBE
30	01	19952619	VITE	SCREW	VIS	SCHRAUBE
31	01	15001083	SPINA A MOLLA	SPRING CLIP	GOUPILLE RAPIDE	VORSTECKER
32	01	15405038	SUPPORTO	SUPPORT	SUPPORT	HALTERUNG
33	01	12320097	RUOTINO	WHEEL	ROUE	RAD
34	01	19955056	RONDELLA	PLAIN WASHER	RONDELLE	SCHEIBE
35	01	19957116	COPIGLIA	COTTER PIN	GOUPILLE FENDUE	SPLINT
36	01	15211082	PROLUNGA	EXTENSION	RALLONGE	VERLÄNGERUNG
37	01	15214083	MANICOTTO	FITTING	MANCHON	MUFFE
38	02	19954009	DADO	NUT	ECROU	MUTTER
39	02	15215088	RONDELLA	PLAIN WASHER	RONDELLE	SCHEIBE
40	02	15213361	TIRANTE	TIE-ROD	TIRANT	SPANNBOLZEN



## TAB. 03

COFANO E FRESA (4 ELEM.) - BONNET AND ROTARY-TILLER (4 ELEM.)  
CAPOT ET FRAISE (4 ELEM.) - HAUBE UND FRÄSE (4 ELEM.)

REF.	Q.	COD.	DESCRIZIONE	DESCRIPTION	DESCRIPTION	BENENNUNG
01	01	15405032	TIRANTE	TIE-ROD	TIRANT	SPANNBOLZEN
02	01	19952682	VITE	SCREW	VIS	SCHRAUBE
03	01	19922312	TAPPO	PLUG	BOUCHON	STOPFEN
04	01	19954257	DADO	NUT	ECROU	MUTTER
05	02	15405033	PARAPOLVERE	DUST PROTECTION	PARAPOUSSIÈRE	STAUBSCHUTZ
06	32	19952730	VITE	SCREW	VIS	SCHRAUBE
07	08	15215222	LAMA (SX)	BLADE (L.H.)	LAME (GAUCHE)	MESSER (LINKS)
08	08	15215220	LAMA (DX)	BLADE (R.H.)	LAME (DROITE)	MESSER (RECHTS)
09	32	19955274	RONDELLA ELASTICA	SPRING WASHER	RONDELLE ELASTIQUE	FEDERSCHREIBE
10	32	19954046	DADO	NUT	ECROU	MUTTER
11	01	19954090	DADO	NUT	ECROU	MUTTER
12	01	19954008	DADO	NUT	ECROU	MUTTER
13	01	15405034	DISTANZIALE	SPACER	ENTRETOISE	DISTANZSTÜCK
14	02	15405039	SUPPORTO (SENZA LAME)	SUPPORT (WITHOUT BLADES)	SUPPORT (SANS LAMES)	HALTERUNG (OHNE MESSER)
15	12	19954046	DADO	NUT	ECROU	MUTTER
16	12	19955274	RONDELLA ELASTICA	SPRING WASHER	RONDELLE ELASTIQUE	FEDERSCHREIBE
17	12	19952716	VITE	SCREW	VIS	SCHRAUBE
18	01	15405252	PANNELLO (SX)	PANEL (L.H.)	PANNEAU (GAUCHE)	TAFEL (LINKS)
19	02	14680600	GOMMINO	RUBBER	GUMMI	STOPFDAMPFERUNG
20	01	15405254	BANDINELLA (SX)	MUDGUARD (L.H.)	GARDE-BOUE (GAUCHE)	KOTFLÜGEL (LINKS)
21	01	15405255	BANDINELLA (DX)	MUDGUARD (R.H.)	GARDE-BOUE (DROITE)	KOTFLÜGEL (RECHTS)
22	01	15405253	PANNELLO (DX)	PANEL (R.H.)	PANNEAU (DROITE)	TAFEL (RECHTS)
23	01	15405249	COFANO CENTRALE	BONNET, CENTRAL	CAPOT MOYEN	MITTELHAUBE
24	02	19954256	DADO	NUT	ECROU	MUTTER
25	01	15215061	ASTA	ROD	TIGE	STANGE
26	02	19955012	RONDELLA	PLAIN WASHER	RONDELLE	SCHEIBE
27	01	19952614	VITE	SCREW	VIS	SCHRAUBE
28	01	19952619	VITE	SCREW	VIS	SCHRAUBE
29	01	15001083	SPINA A MOLLA	SPRING CLIP	GOUPILLE RAPIDE	VORSTECKER
30	01	15405038	SUPPORTO	SUPPORT	SUPPORT	HALTERUNG
31	01	12320097	RUOTINO	WHEEL	ROUE	RAD
32	01	19955056	RONDELLA	PLAIN WASHER	RONDELLE	SCHEIBE
33	01	19957116	COPIGLIA	COTTER PIN	GOUPILLE FENDUE	SPLINT
34	01	15214083	MANICOTTO	FITTING	MANCHON	MUFFE
35	02	19954009	DADO	NUT	ECROU	MUTTER
36	02	15215088	RONDELLA	PLAIN WASHER	RONDELLE	SCHEIBE
37	02	15213361	TIRANTE	TIE-ROD	TIRANT	SPANNBOLZEN
38	01	15211082	PROLUNGA	EXTENSION	RALLONGE	VERLÄNGERUNG