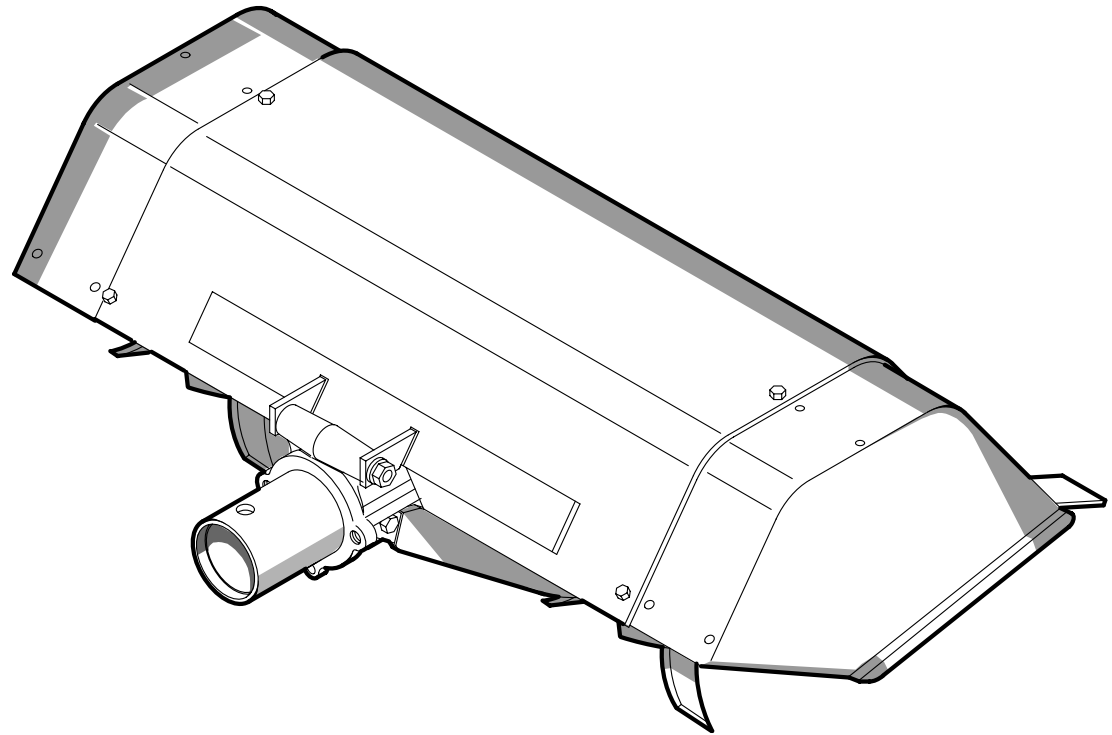


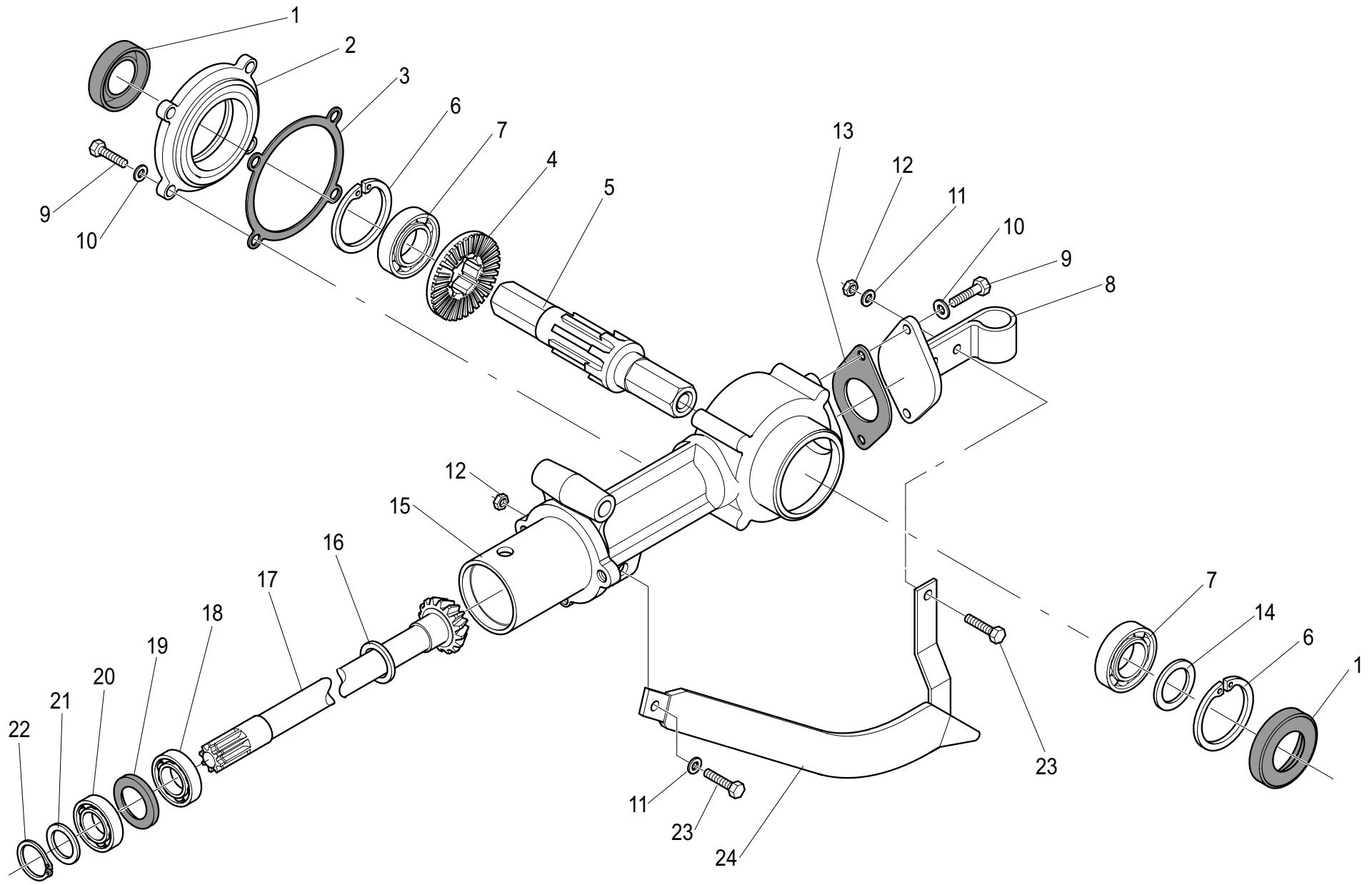
Mod. **GR. FRESA CM. 60/70**
MTC 280 D. Cod. 12307605/12307606

FORT[®]

PARTI DI RICAMBIO
SPARE PARTS
PIECES DE RECHANGE
ERSATZTEILLISTE



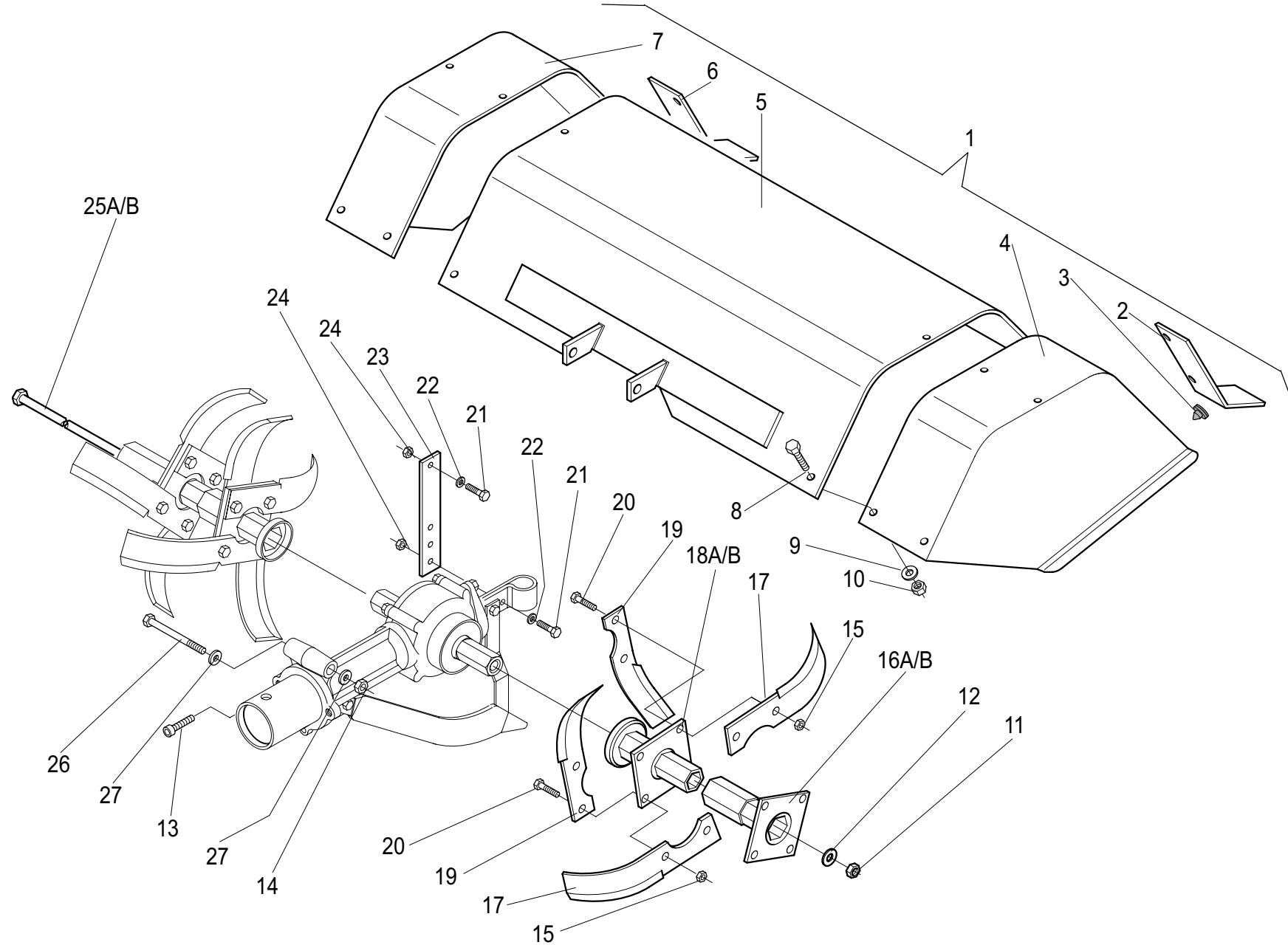
Tab.	01	Gambo fresa	Rotary-tiller gear	Tige pour fraise	Bodenfräsengetriebe
Tab.	02	Cofano e fresa cm. 60	Bonnet and rotary tiller cm. 60	Capot and fraise cm. 60	Haube und fräse cm. 60
Tab.	03	Cofano e fresa cm. 70	Bonnet and rotary tiller cm. 70	Capot and fraise cm. 70	Haube und fräse cm. 70



TAB. 01

GAMBO FRESA - ROTARY-TILLER GEAR
TIGE POUR FRAISE - BODENFRÄSENGETRIEBE

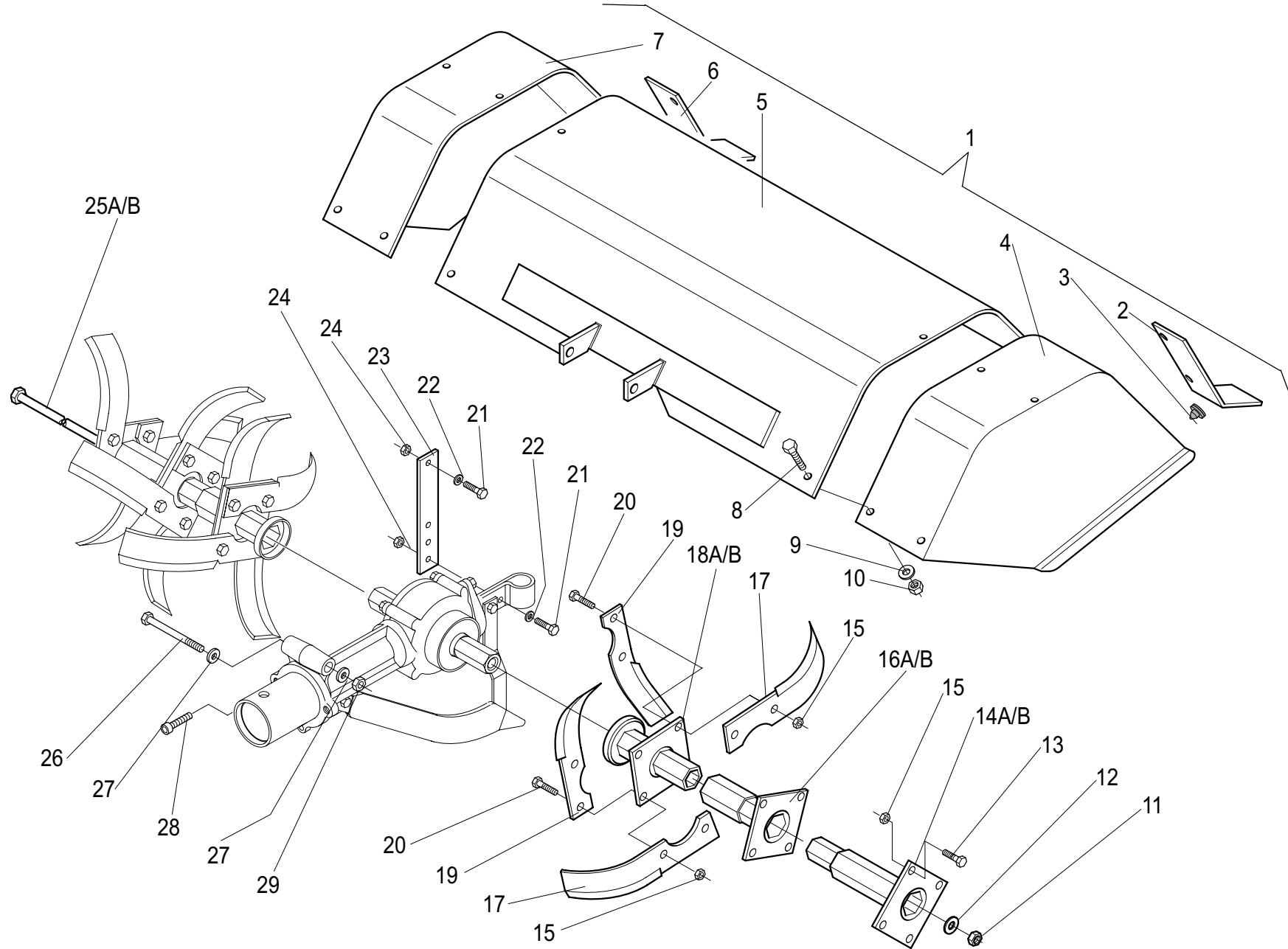

REF.	Q.	COD.	DESCRIZIONE	DESCRIPTION	DESCRIPTION	BENENNUNG
01	02	19921048	ANELLO DI TENUTA	SEALRING	BAGUE D'ETANCHEITÉ	DICHTRING
02	01	15762100S	COPERCHIO	COVER	COUVERCLE	DECKEL
03	01	15056009	GUARNIZIONE	GASKET	JOINT	DICHTUNG
04	01	15174034	CORONA DENTATA	RING GEAR	COURONNE DENTEE	ZAHNKRANZ
05	01	15174035	ALBERO	SHAFT	ARBRE	WELLE
06	02	19955662	ANELLO ELASTICO	LOCKRING	ARRETOIR	SICHERUNGSRING
07	02	19903331	CUSCINETTO	BEARING	ROULEMENT	KUGELLAGER
08	01	15201006	SUPPORTO	SUPPORT	SUPPORT	HALTERUNG
09	06	19952729	VITE	SCREW	VIS	SCHRAUBE
10	06	19955273	RONDELLA ELASTICA	SPRING WASHER	RONDELLE ELASTIQUE	FEDERSCHREIBE
11	02	19955052	RONDELLA	PLAIN WASHER	RONDELLE	SCHEIBE
12	02	19954208	DADO	NUT	ECROU	MUTTER
13	01	15206068	GUARNIZIONE	GASKET	JOINT	DICHTUNG
14	02	19956043	SPESSORE	SHIM	CALE D'EPAISSEUR	DISTANZSCHEIBE
15	01	15761040S	CARTER	GEARBOX	CARTER	GEHÄUSE
16	01	19956027	SPESSORE	SHIM	CALE D'EPAISSEUR	DISTANZSCHEIBE
17	01	15174033	PIGNONE	PINION	PIGNON	RITZEL
18	01	19903004	CUSCINETTO	BEARING	ROULEMENT	KUGELLAGER
19	01	19922115	ANELLO DI TENUTA	SEALRING	BAGUE D'ETANCHEITÉ	DICHTRING
20	01	19902222	CUSCINETTO	BEARING	ROULEMENT	KUGELLAGER
21	01	19956029	SPESSORE	SHIM	CALE D'EPAISSEUR	DISTANZSCHEIBE
22	01	19955520	ANELLO ELASTICO	LOCKRING	ARRETOIR	SICHERUNGSRING
23	02	19952737	VITE	SCREW	VIS	SCHRAUBE
24	01	15765111	FALCIONE	COULTER	BOUTOIR	FRÄSENMESSER



TAB. 02

COFANO E FRESA (cm. 60) - BONNET AND ROTARY-TILLER (cm. 60)
CAPOT ET FRAISE (cm. 60) - HAUBE UND FRÄSE (cm. 60)

REF.	Q.	COD.	DESCRIZIONE	DESCRIPTION	DESCRIPTION	BENENNUNG
01	01	15765089	COFANO	BONNET	CAPOT	HAUBE
02	01	15765091	BANDINELLA (SX)	MUDGUARD (L.H.)	GARDE-BOUE (GAUCHE)	KOTFLÜGEL (LINKS)
03	02	14680600	GOMMINO	RUBBER	GUMMI	STOPFDAMPFERUNG
04	01	15765094	PANNELLO (SX)	PANEL (L.H.)	PANNEAU (GAUCHE)	TAFEL (LINKS)
05	01	15765099	COFANO CENTRALE	BONNET, CENTRAL	CAPOT MOYEN	MITTELHAUBE
06	01	15765090	BANDINELLA (DX)	MUDGUARD (R.H.)	GARDE-BOUE (DROITE)	KOTFLÜGEL (RECHTS)
07	01	15765093	PANNELLO (DX)	PANEL (R.H.)	PANNEAU (DROITE)	TAFEL (RECHTS)
08	10	19952715	VITE	SCREW	VIS	SCHRAUBE
09	10	19955273	RONDELLA ELASTICA	SPRING WASHER	RONDELLE ELASTIQUE	FEDERSCHREIBE
10	10	19954076	DADO	NUT	ECROU	MUTTER
11	01	19954256	DADO	NUT	ECROU	MUTTER
12	01	15175127	RONDELLA	PLAIN WASHER	RONDELLE	SCHEIBE
13	01	19952115	VITE	SCREW	VIS	SCHRAUBE
14	01	19954210	DADO	NUT	ECROU	MUTTER
15	16	19954208	DADO	NUT	ECROU	MUTTER
16A	02	15835056	SUPPORTO (SENZA LAME)	SUPPORT (WITHOUT BLADES)	SUPPORT (SANS LAMES)	HALTERUNG (OHNE MESSER)
16B	02	15835057	SUPPORTO (CON LAME)	SUPPORT (WITH BLADES)	SUPPORT (AVEC LAMES)	HALTERUNG (MIT MESSER)
17	8	15455019	LAMA (DX)	BLADE (R.H.)	LAME (DROITE)	MESSER (RECHTS)
18A	02	15835054	SUPPORTO (SENZA LAME)	SUPPORT (WITHOUT BLADES)	SUPPORT (SANS LAMES)	HALTERUNG (OHNE MESSER)
18B	02	15835055	SUPPORTO (CON LAME)	SUPPORT (WITH BLADES)	SUPPORT (AVEC LAMES)	HALTERUNG (MIT MESSER)
19	8	15455017	LAMA (SX)	BLADE (L.H.)	LAME (GAUCHE)	MESSER (LINKS)
20	16	19952729	VITE	SCREW	VIS	SCHRAUBE
21	02	19952737	VITE	SCREW	VIS	SCHRAUBE
22	02	19955052	RONDELLA	PLAIN WASHER	RONDELLE	SCHEIBE
23	01	15015062	ASTA	ROD	TIGE	STANGE
24	02	19954254	DADO	NUT	ECROU	MUTTER
25A	01	15175125	TIRANTE (L=435)	TIE-ROD (L=435)	TIRANT (L=435)	SPANNBOLZEN (L=435)
25B	01	15175126	TIRANTE (L=270)	TIE-ROD (L=270)	TIRANT (L=270)	SPANNBOLZEN (L=270)
26	01	19952669	VITE	SCREW	VIS	SCHRAUBE
27	02	19955053	RONDELLA	PLAIN WASHER	RONDELLE	SCHEIBE



TAB. 03

COFANO E FRESA (cm. 70) - BONNET AND ROTARY-TILLER (cm. 70)
CAPOT ET FRAISE (cm. 70) - HAUBE UND FRÄSE (cm. 70)

REF.	Q.	COD.	DESCRIZIONE	DESCRIPTION	DESCRIPTION	BENENNUNG
01	01	15835051	COFANO	BONNET	CAPOT	HAUBE
02	01	15765091	BANDINELLA (SX)	MUDGUARD (L.H.)	GARDE-BOUE (GAUCHE)	KOTFLÜGEL (LINKS)
03	02	14680600	GOMMINO	RUBBER	GUMMI	STOPFDAMPFERUNG
04	01	15765094	PANNELLO (SX)	PANEL (L.H.)	PANNEAU (GAUCHE)	TAFEL (LINKS)
05	01	15835052	COFANO CENTRALE	BONNET, CENTRAL	CAPOT MOYEN	MITTELHAUBE
06	01	15765090	BANDINELLA (DX)	MUDGUARD (R.H.)	GARDE-BOUE (DROITE)	KOTFLÜGEL (RECHTS)
07	01	15765093	PANNELLO (DX)	PANEL (R.H.)	PANNEAU (DROITE)	TAFEL (RECHTS)
08	10	19952715	VITE	SCREW	VIS	SCHRAUBE
09	10	19955273	RONDELLA ELASTICA	SPRING WASHER	RONDELLE ELASTIQUE	FEDERSCHREIBE
10	10	19954076	DADO	NUT	ECROU	MUTTER
11	01	19954256	DADO	NUT	ECROU	MUTTER
12	01	15175127	RONDELLA	PLAIN WASHER	RONDELLE	SCHEIBE
13	08	19952721	VITE	SCREW	VIS	SCHRAUBE
14A	02	15835058	SUPPORTO (SENZA LAME)	SUPPORT (WITHOUT BLADES)	SUPPORT (SANS LAMES)	HALTERUNG (OHNE MESSER)
14B	02	15835059	SUPPORTO (CON LAME)	SUPPORT (WITH BLADES)	SUPPORT (AVEC LAMES)	HALTERUNG (MIT MESSER)
15	24	19954208	DADO	NUT	ECROU	MUTTER
16A	02	15835056	SUPPORTO (SENZA LAME)	SUPPORT (WITHOUT BLADES)	SUPPORT (SANS LAMES)	HALTERUNG (OHNE MESSER)
16B	02	15835057	SUPPORTO (CON LAME)	SUPPORT (WITH BLADES)	SUPPORT (AVEC LAMES)	HALTERUNG (MIT MESSER)
17	10	15455019	LAMA (DX)	BLADE (R.H.)	LAME (DROITE)	MESSER (RECHTS)
18B	02	15835055	SUPPORTO (CON LAME)	SUPPORT (WITH BLADES)	SUPPORT (AVEC LAMES)	HALTERUNG (MIT MESSER)
19	10	15455017	LAMA (SX)	BLADE (L.H.)	LAME (GAUCHE)	MESSER (LINKS)
20	16	19952729	VITE	SCREW	VIS	SCHRAUBE
21	02	19952737	VITE	SCREW	VIS	SCHRAUBE
22	02	19955052	RONDELLA	PLAIN WASHER	RONDELLE	SCHEIBE
23	01	15015062	ASTA	ROD	TIGE	STANGE
24	02	19954254	DADO	NUT	ECROU	MUTTER
25A	01	15195069	TIRANTE (L=665)	TIE-ROD (L=665)	TIRANT (L=665)	SPANNBOLZEN (L=665)
25B	01	15175125	TIRANTE (L=435)	TIE-ROD (L=435)	TIRANT (L=435)	SPANNBOLZEN (L=435)
26	01	19952669	VITE	SCREW	VIS	SCHRAUBE
27	02	19955053	RONDELLA	PLAIN WASHER	RONDELLE	SCHEIBE
28	01	19952115	VITE	SCREW	VIS	SCHRAUBE
29	01	19954210	DADO	NUT	ECROU	MUTTER