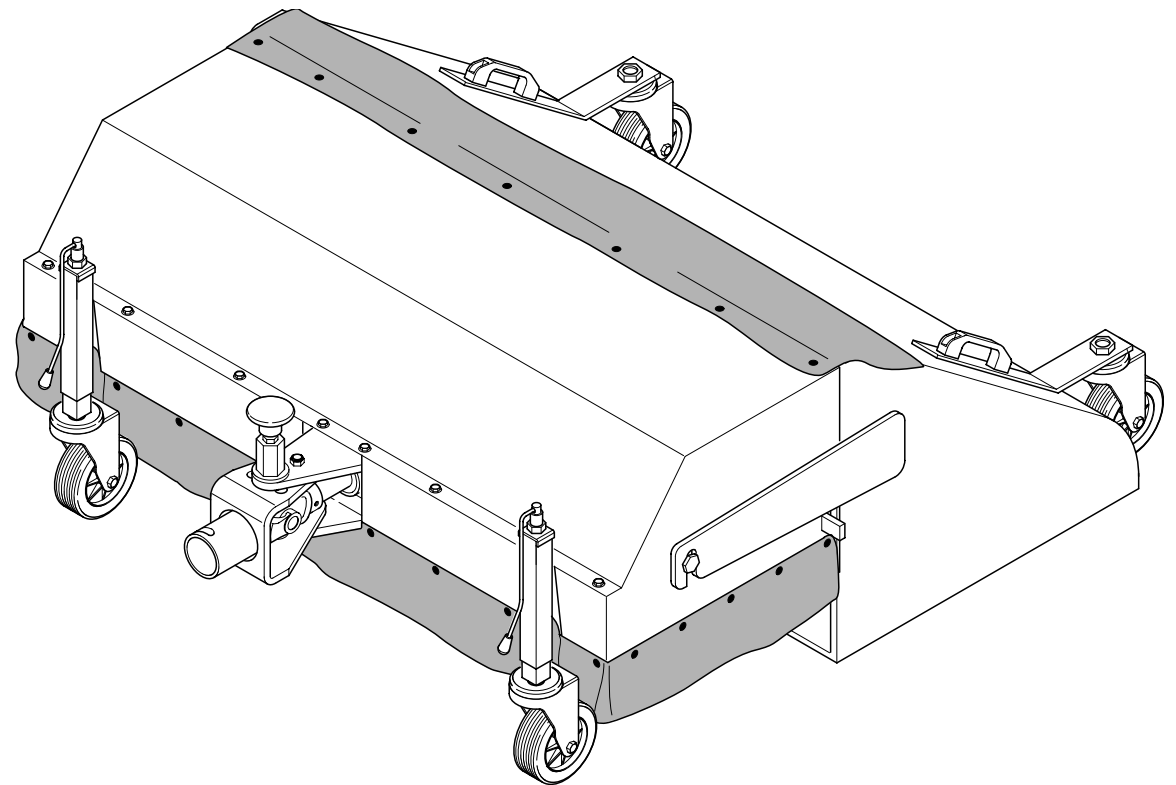


**Mod. Spazzolone con raccoglitore cm. 100**  
*Roller brush with piker cm. 100*  
**Balai-brosse avec récolteur cm. 100**  
*Kehrmascine mit sammelbehälter cm. 100*

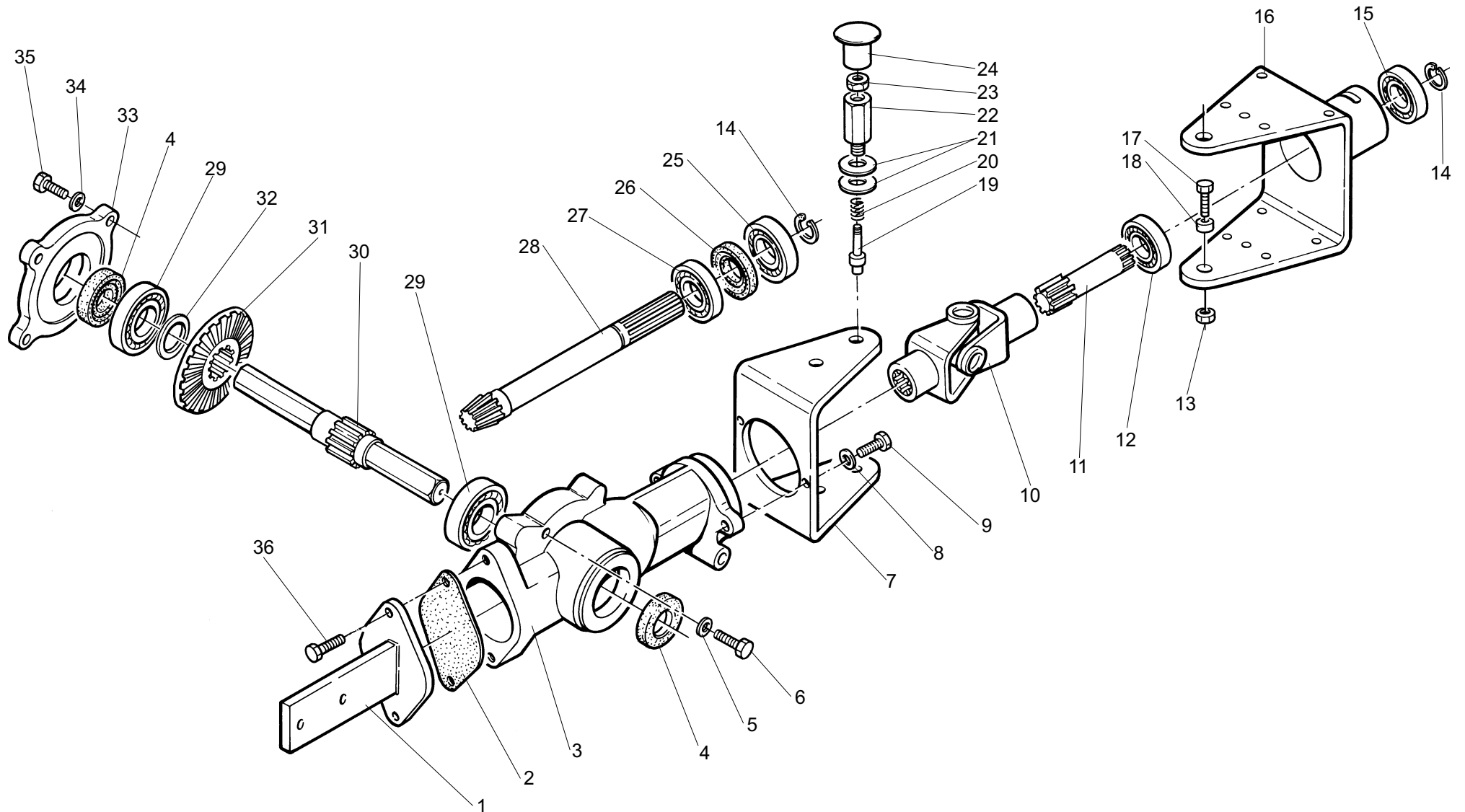
**FORT®**

**MTC 280 Cod. 12350956**

**PARTI DI RICAMBIO**  
*SPARE PARTS*  
**PIECES DE RECHANGE**  
*ERSATZTEILLISTE*



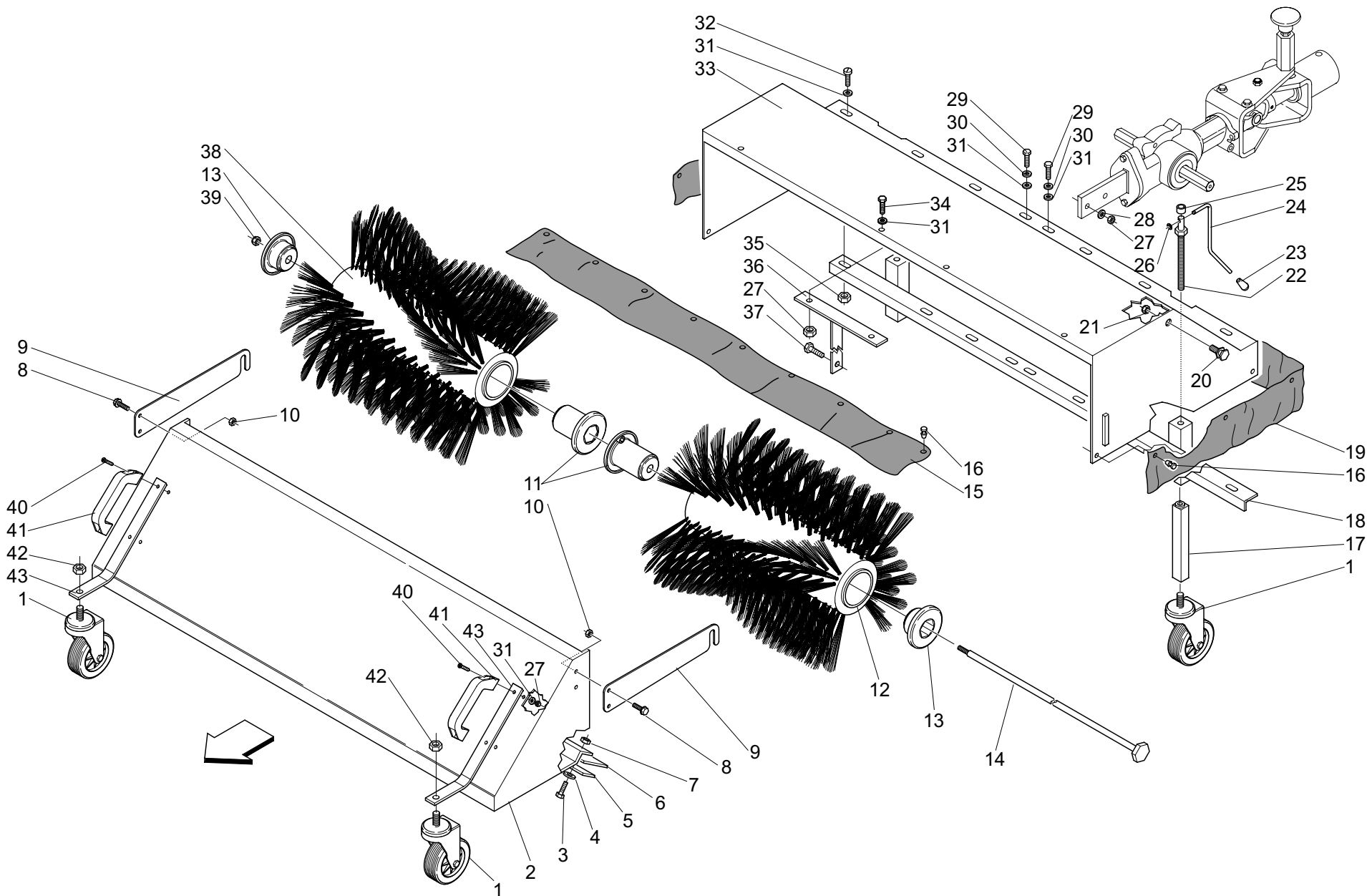
<b>Tab.</b>	<b>01</b>	Gambo spazzolone	Roller brush gear	Tige pour balai-brosse	Kehrmaschinengetriebe
<b>Tab.</b>	<b>02</b>	Spazzolone con raccoglitore (Nuovo Mod.)	Roller brush with piker (new mod.)	Balai-brosse avec récolteur (nouveau mod.)	Kehrmascine mit sammelbehälter (neues mod.)
<b>Tab.</b>	<b>03</b>	Spazzolone con raccoglitore (vecchio mod.)	Roller brush with piker (old mod.)	Balai-brosse avec récolteur (vieux mod.)	Kehrmascine mit sammelbehälter (altes Mod.)



## TAB. 01

**GAMBO SPAZZOLONE - ROLLER BRUSH GEAR**  
**TIGE POUR BALAI-BROSSE - KEHRMASCHINENGETRIEBE**

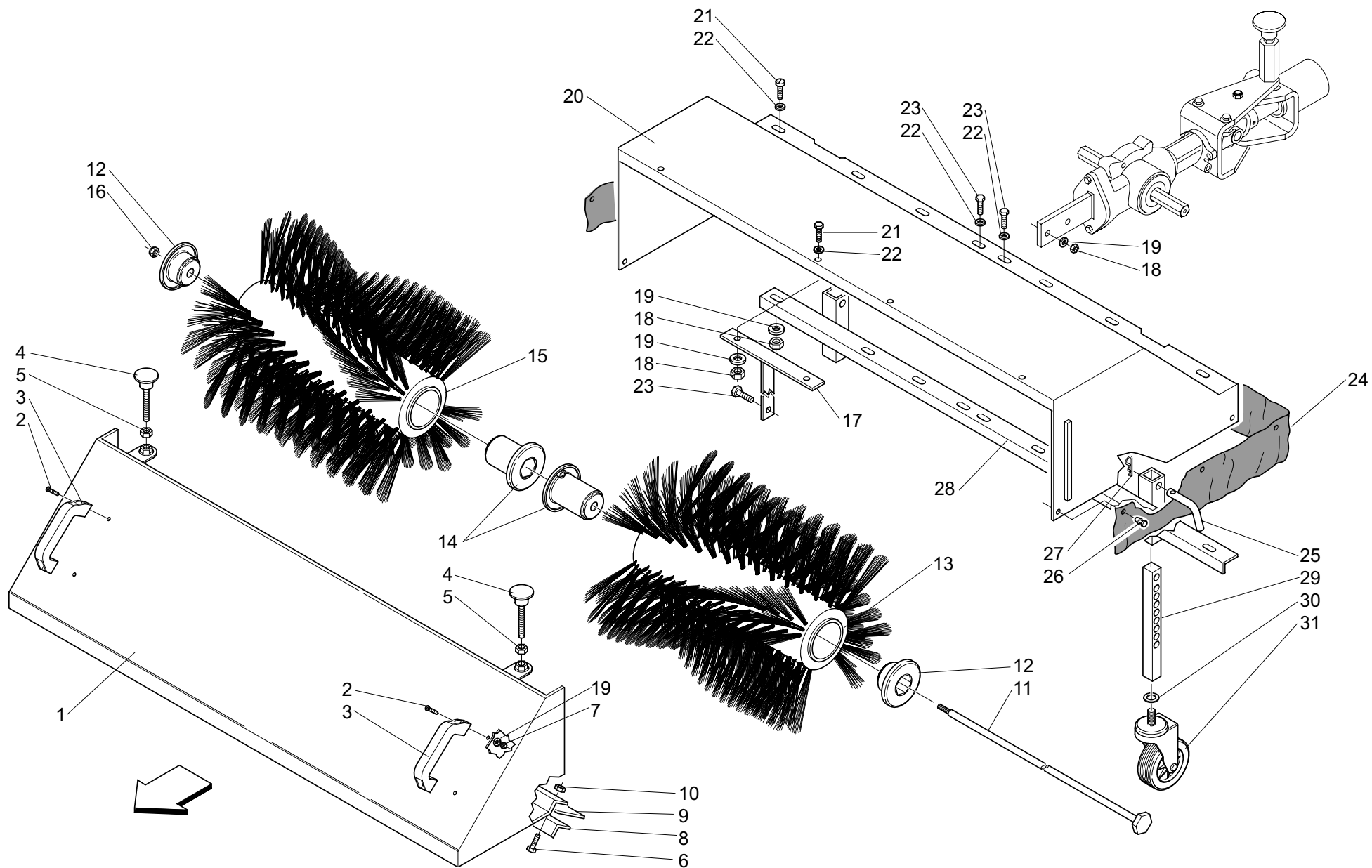

REF.	Q.	COD.	DESCRIZIONE	DESCRIPTION	DESCRIPTION	BENENNUNG
01	01	15205006	SUPPORTO	SUPPORT	SUPPORT	HALTERUNG
02	01	15206068	GUARNIZIONE	GASKET	JOINT	DICHTUNG
03	01	15541008	CARTER	GEARBOX	CARTER	GEHÄUSE
04	02	19921038	ANELLO DI TENUTA	SEALRING	BAGUE D'ETANCHEITÉ	DICHTRING
05	01	19956166	GUARNIZIONE	GASKET	JOINT	DICHTUNG
06	01	19952710	VITE	SCREW	VIS	SCHRAUBE
07	01	15545101	STAFFA	STIRRUP	ETRIER	BÜGEL
08	02	19955274	RONDELLA	PLAIN WASHER	RONDELLE	SCHEIBE
09	02	19952129	VITE	SCREW	VIS	SCHRAUBE
10	01	15545104	GIUNTO CARDANICO	CARDAN JOINT	JOINT CARDAN	KARDANGELENK
11	01	15574058	ALBERO	SHAFT	ARBRE	WELLE
12	01	19902322	CUSCINETTO	BEARING	ROULEMENT	KUGELLAGER
13	02	19954255	DADO	NUT	ECROU	MUTTER
14	02	19955520	ANELLO ELASTICO	LOCKRING	ARRETOIR	SICHERUNGSRING
15	01	19902222	CUSCINETTO	BEARING	ROULEMENT	KUGELLAGER
16	01	15545102	STAFFA	STIRRUP	ETRIER	BÜGEL
17	02	19952738	VITE	SCREW	VIS	SCHRAUBE
18	02	15545106	BUSSOLA	BUSH	DOUILLE	BÜCHSE
19	01	15545105	PERNO	PIN	AXE	STIFT
20	01	15001021	MOLLA	SPRING	RESSORT	FEDER
21	02	19955059	RONDELLA	PLAIN WASHER	RONDELLE	SCHEIBE
22	01	15755058	BUSSOLA	BUSH	DOUILLE	BÜCHSE
23	01	19954046	DADO	NUT	ECROU	MUTTER
24	01	14660187	POMELLO	KNOB	BOUTON	KNEBELGRIFF
25	01	19902222	CUSCINETTO	BEARING	ROULEMENT	KUGELLAGER
26	01	19922115	ANELLO DI TENUTA	SEALRING	BAGUE D'ETANCHEITÉ	DICHTRING
27	01	19903004	CUSCINETTO	BEARING	ROULEMENT	KUGELLAGER
28	01	15544040	PIGNONE	PINION	PIGNON	RITZEL
29	02	19902231	CUSCINETTO	BEARING	ROULEMENT	KUGELLAGER
30	01	15174035	ALBERO	SHAFT	ARBRE	WELLE
31	01	15544130	CORONA DENTATA	RING GEAR	COURONNE DENTEE	ZAHNKRANZ
32	01	19956043	SPESSORE	SHIM	CALE D'EPaisseur	DISTANZSCHEIBE
33	01	15201007	COPERCHIO	COVER	COUVERCLE	DECKEL
34	04	19955408	RONDELLA ELASTICA	SPRING WASHER	RONDELLE ELASTIQUE	FEDERSCHREIBE
35	04	19952729	VITE	SCREW	VIS	SCHRAUBE
36	02	19951718	VITE	SCREW	VIS	SCHRAUBE



## TAB. 02

**SPAZZOLONE CON RACCOGLITORE (Nuovo Mod.) - ROLLER BRUSH WITH PIKER (New Mod.)**  
**BALAI-BROSSE AVEC RÉCOLTEUR (Nouveau Mod.) - KEHRMASCINE MIT SAMMELBEHÄLTER (Neues Mod.)**


REF.	Q.	COD.	DESCRIZIONE	DESCRIPTION	DESCRIPTION	BENENNUNG
01	04	12320085	RUOTINO	CASTOR, SWIVEL	ROUE	DREHRAD
02	01	15545141	COFANO	BONNET	COFFRE	MOTORHAUBE
03	06	19952713	VITE	SCREW	VIS	SCHRAUBE
04	06	19955050	RONDELLA	PLAIN WASHER	RONDELLE	SCHEIBE
05	01	15545142	ASTA	ROD	TIGE	STANGE
06	01	15546139	GOMMA	RUBBER	CAOUTCH.	GUMMIMATTE
07	06	19954205	DADO	NUT	ECROU	MUTTER
08	04	19951718	VITE	SCREW	VIS	SCHRAUBE
09	02	15755111	ASTA	ROD	TIGE	STANGE
10	04	19953908	DADO	NUT	ECROU	MUTTER
11	02	15545099	FLANGIA	FLANGE	BRIDE	FLANSCH
12	01	12350969	RULLO (SX)	ROLL (L.H.)	ROULEAU (G.)	WALZE (L.)
13	02	15545107	FLANGIA	FLANGE	BRIDE	FLANSCH
14	01	15545100	TIRANTE	TIE-ROD	TIRANT	SPANNBOLZEN
15	01	15766156	PROTEZIONE	DUST PROTECTION	PARAPOUSSIÈRE	STAUBSCHUTZ
16	18	14680110	TAPPO FISSAGGIO	FASTENER	FIXATION	FESTKLEMME
17	02	15755116	SUPPORTO	SUPPORT	SUPPORT	HALTERUNG
18	01	15545109	SUPPORTO	SUPPORT	SUPPORT	HALTERUNG
19	01	15766155	PROTEZIONE	DUST PROTECTION	PARAPOUSSIÈRE	STAUBSCHUTZ
20	02	15755113	PERNO	PIN	AXE	BOLZEN
21	02	19954210	DADO	NUT	ECROU	MUTTER
22	02	15755117	VITE	SCREW	VIS	SCHRAUBE
23	02	14660183	POMELLO	KNOB	BOUTON	KNEBELGRIFF
24	02	15755114	MANOVELLA	CRANK	MANIVELLE	KURBEL
25	02	15755047	DISTANZIALE	SPACER	ENTRETOISE	DISTANZSTÜCK
26	02	19958002	ANELLO ELASTICO	LOCKRING	ARRETOIR	SICHERUNGSRING
27	07	19954254	DADO	NUT	ECROU	MUTTER
28	01	19955052	RONDELLA	PLAIN WASHER	RONDELLE	SCHEIBE
29	02	19952729	VITE	SCREW	VIS	SCHRAUBE
30	02	19955273	RONDELLA ELASTICA	SPRING WASHER	RONDELLE ELASTIQUE	FEDERSCHREIBE
31	14	19955009	RONDELLA	PLAIN WASHER	RONDELLE	SCHEIBE
32	06	19952721	VITE	SCREW	VIS	SCHRAUBE
33	01	15545140	TELAIO	FRAME	CHASSIS	RAHMEN
34	02	19952009	VITE	SCREW	VIS	SCHRAUBE
35	06	19954208	DADO	NUT	ECROU	MUTTER
36	01	15545138	SUPPORTO	SUPPORT	SUPPORT	HALTERUNG
37	01	19952737	VITE	SCREW	VIS	SCHRAUBE
38	01	12350970	RULLO (DX)	ROLL (R.H.)	ROULEAU (D.)	WALZE (R.)
39	01	19954256	DADO	NUT	ECROU	MUTTER
40	04	19952128	VITE	SCREW	VIS	SCHRAUBE
41	02	14660191	MANIGLIA	HANDLE	POIGNÉE	GRIFF
42	02	19954007	DADO	NUT	ECROU	MUTTER
43	02	15545144	SUPPORTO	SUPPORT	SUPPORT	HALTERUNG



## TAB. 03

**SPAZZOLONE CON RACCOGLITORE (Vecchio Mod.) - ROLLER BRUSH WITH PIKER (Old Mod.)**  
**BALAI-BROSSE AVEC RÉCOLTEUR (Vieux Mod.) - KEHRMASCINE MIT SAMMELBEHÄLTER (Altes Mod.)**


REF.	Q.	COD.	DESCRIZIONE	DESCRIPTION	DESCRIPTION	BENENNUNG
01	01	15545141	COFANO	BONNET	COFFRE	MOTORHAUBE
02	04	19952123	VITE	SCREW	VIS	SCHRAUBE
03	02	14660191	MANIGLIA	HANDLE	POIGNÉE	GRIFF
04	02	14660187	POMELLO	KNOB	BOUTON	KNEBELGRIFF
05	02	19954077	DADO	NUT	ECROU	MUTTER
06	08	19952713	VITE	SCREW	VIS	SCHRAUBE
07	04	19954254	DADO	NUT	ECROU	MUTTER
08	01	15545142	ASTA	ROD	TIGE	STANGE
09	01	15546139	PROTEZIONE	DUST PROTECTION	PARAPOUSSIÈRE	STAUBSCHUTZ
10	08	19954205	DADO	NUT	ECROU	MUTTER
11	01	15545100	TIRANTE	TIE-ROD	TIRANT	SPANNBOLZEN
12	02	15545107	FLANGIA	FLANGE	BRIDE	FLANSCH
13	01	12350969	RULLO (SX)	ROLL (L.H.)	ROULEAU (G.)	WALZE (L.)
14	02	15545099	FLANGIA	FLANGE	BRIDE	FLANSCH
15	01	12350970	RULLO (DX)	ROLL (R.H.)	ROULEAU (D.)	WALZE (R.)
16	01	19954296	DADO	NUT	ECROU	MUTTER
17	01	15545138	SUPPORTO	SUPPORT	SUPPORT	HALTERUNG
18	11	19954208	DADO	NUT	ECROU	MUTTER
19	11	19955052	RONDELLA	PLAIN WASHER	RONDELLE	SCHEIBE
20	01	15545140	TELAIO	FRAME	CHASSIS	RAHMEN
21	08	19952721	VITE	SCREW	VIS	SCHRAUBE
22	10	19955009	RONDELLA	PLAIN WASHER	RONDELLE	SCHEIBE
23	03	19952729	VITE	SCREW	VIS	SCHRAUBE
24	01	15766155	PROTEZIONE	DUST PROTECTION	PARAPOUSSIÈRE	STAUBSCHUTZ
25	02	15085023	PERNO	PIN	AXE	BOLZEN
26	14	14680110	TAPPO FISSAGGIO	FASTENER	FIXATION	FESTKLEMME
27	02	15001081	COPIGLIA	SPLITPIN	GOUPILLE FENDUE	SPLINT
28	01	15545109	SUPPORTO	SUPPORT	SUPPORT	HALTERUNG
29	02	15545112	SUPPORTO	SUPPORT	SUPPORT	HALTERUNG
30	02	19955012	RONDELLA	PLAIN WASHER	RONDELLE	SCHEIBE
31	02	12320085	RUOTINO	CASTOR, SWIVEL	ROUE	DREHRAD