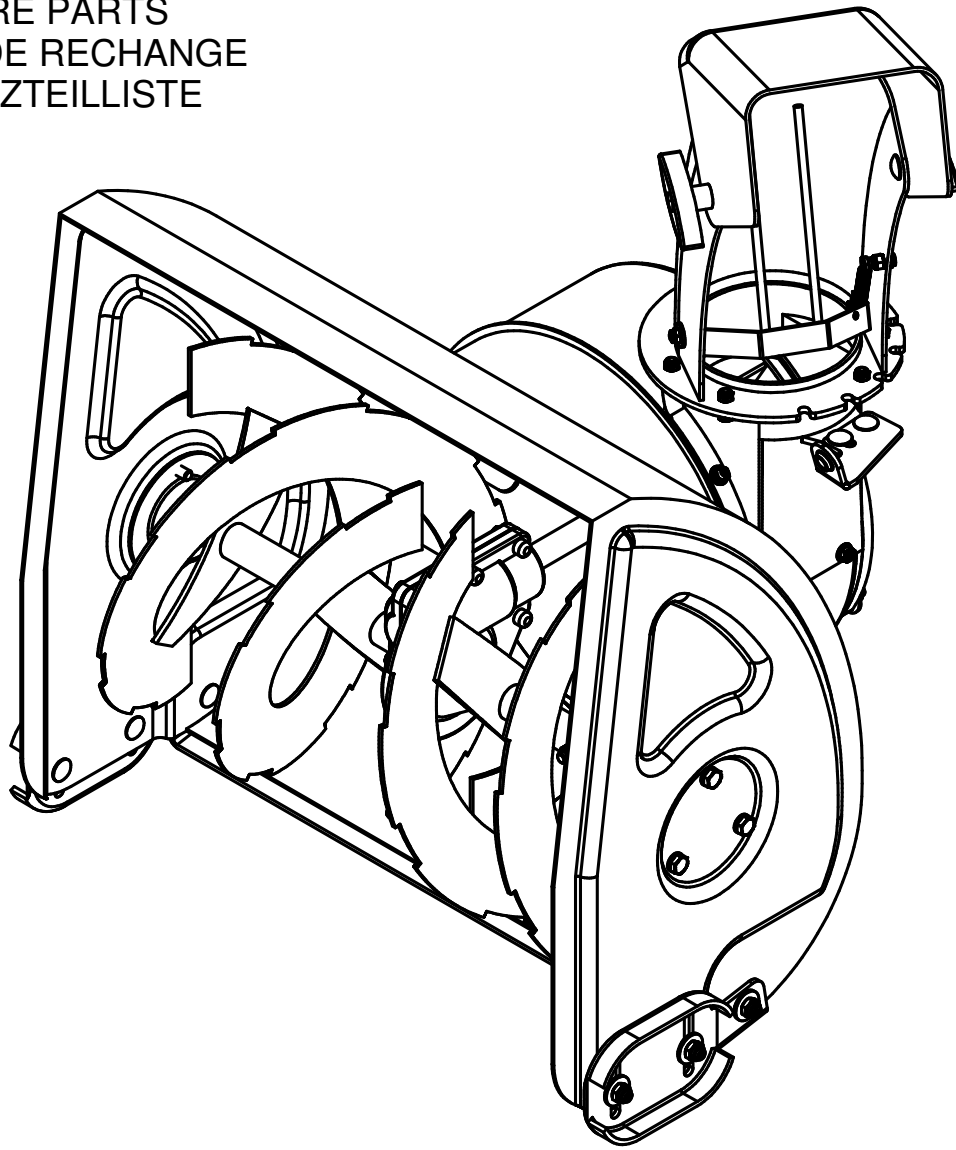


Mod. SPAZZANEVE BIST. 60 MTC 280
Cod. 12180101C

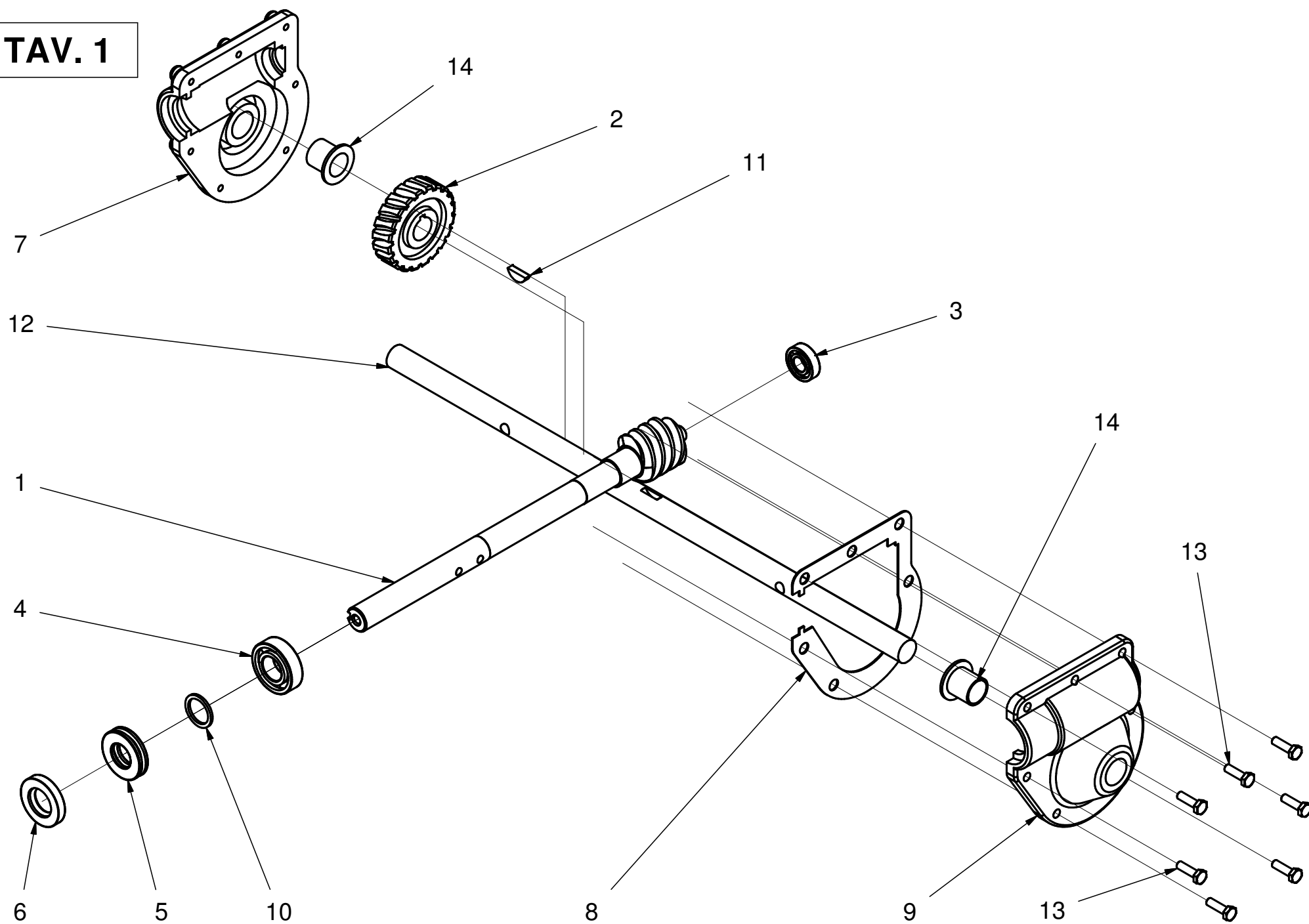
PARTI DI RICAMBIO
SPARE PARTS
PIECES DE RECHANGE
ERSATZTEILLISTE



FORT®

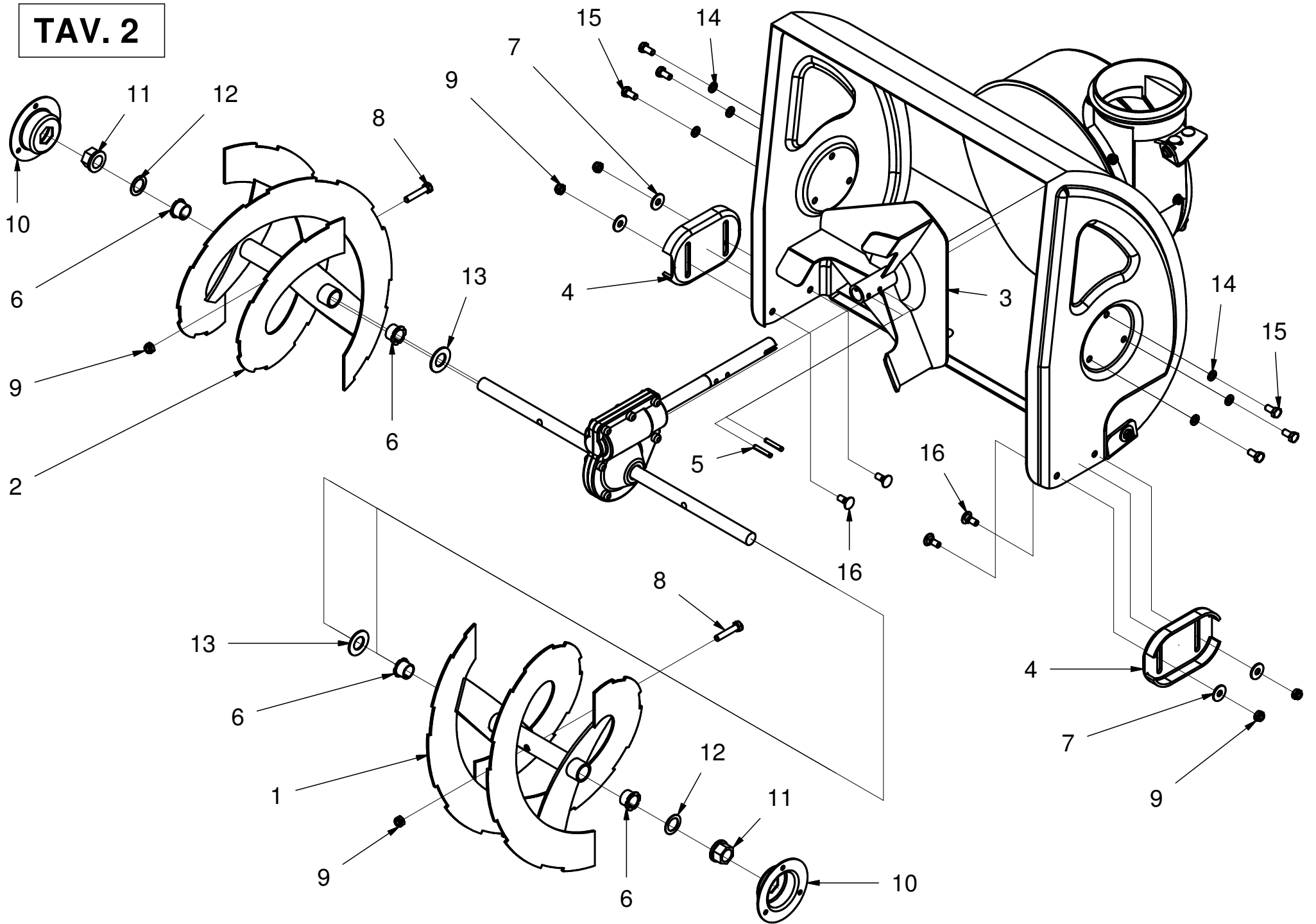
Tav. 1	RIDUTTORE SPAZZANEVE SX	SNOW PLOUGH GEAR BOX	REDUCTEUR FRAISE A NEIGE	SCHNEEFRÄSE UNTERSETZER
Tav. 2	CARPENTERIA	CARPENTRY	CHARPENTERIE	RAHMEN
Tav. 3	CARPENTERIA	CARPENTRY	CHARPENTERIE	RAHMEN
Tav. 4	CARPENTERIA	CARPENTRY	CHARPENTERIE	RAHMEN

TAV. 1



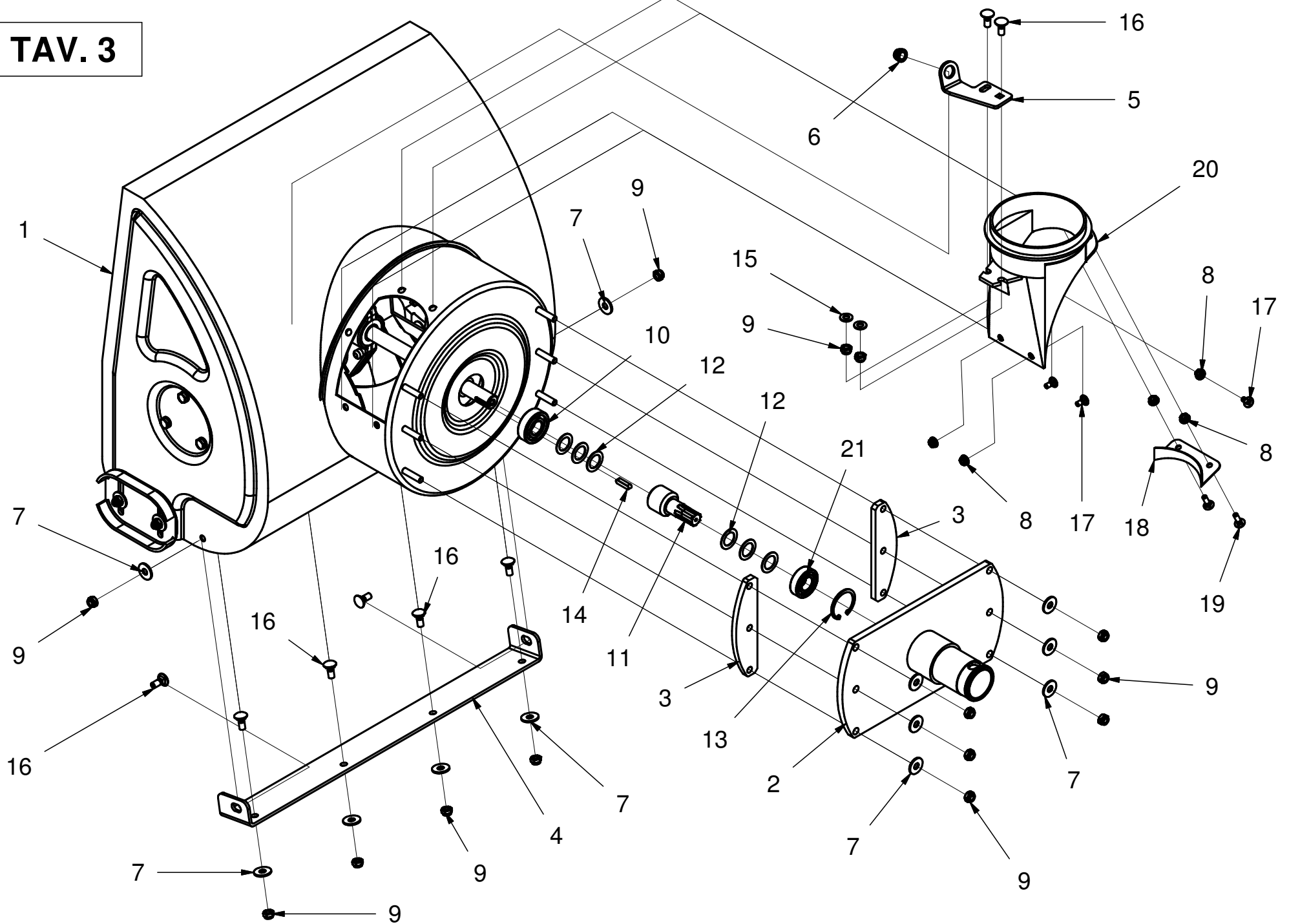
RIF.	Q.TÀ	CODICE	DESCRIZIONE	DESCRIPTION	DESCRIPTION	BENENNUNG
1	1	15184304	VITE S/FINE SX	WORM SCREW LEFT	VIS SANS-FIN GAUCHE	ENDLOSSCHRAUBE LINKS
2	1	15184305	CORONA IN BRONZO SX	RING-GEAR	COURONNE DENTEE	ZAHNKRANZ
3	1	19900201	CUSCIN. D.12XD.28X7 2RS	BEARING	ROULEMENT	LAGER
4	1	19900202	CUSCIN. 61904 2RS	BEARING	ROULEMENT	LAGER
5	1	19900203	CUSCIN. 51104	BEARING	ROULEMENT	LAGER
6	1	15186309	GUARNIZIONE D.20XD.32X6	GASKET	JOINT	DICHTUNG
7	1	15181301	CARTER SX	GEARBOX	CARTER	GEHÄUSE
8	1	15186302	GUARNIZIONE SCATOLA	GASKET	JOINT	DICHTUNG
9	1	15181302	CARTER DX	GEARBOX	CARTER	GEHÄUSE
10	1	15185308	DISTANZIALE D.20XD.25X1,4	SPACER	ENTRETOISE	DISTANZSTÜCK
11	1	19956412	LINGUETTA 5X7,5X18,57 UNI 6606	SPLINE	CLAVETTE	KEIL
12	1	15184306	ALBERO X COCLEE	SHAFT	ARBRE	WELLE
13	7	19952720	VITE TE M6X20 ZN B. UNI 5739	SCREW	VIS	SCHRAUBE
14	2	19941012	BRONZINA X ALBERO SPAZZAN. MOD.C	BEARING	ROULEMENT	LAGER

TAV. 2



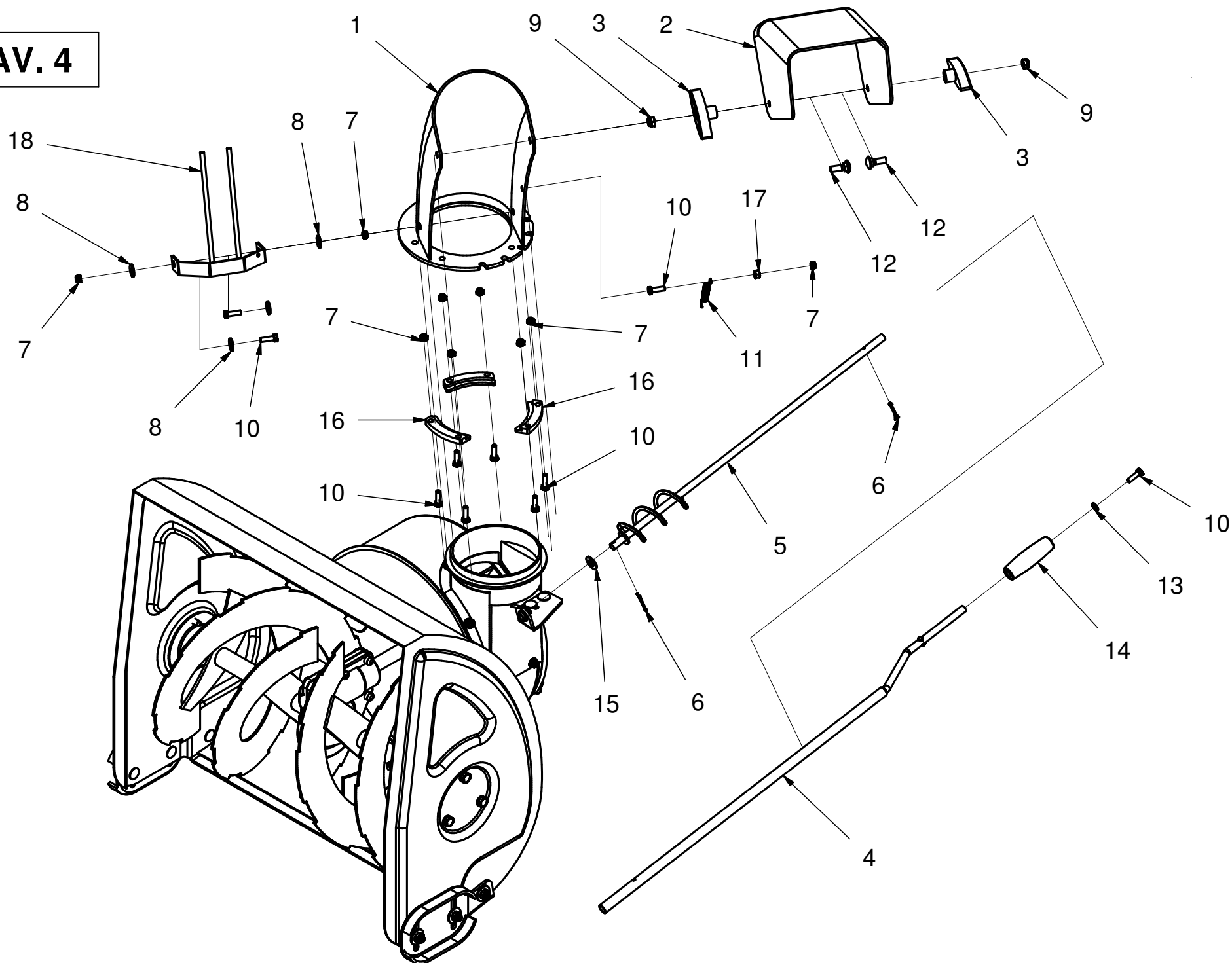
RIF.	Q.TÀ	CODICE	DESCRIZIONE	DESCRIPTION	DESCRIPTION	BENENNUNG
1	1	15185311	COCLEA SX SPAZZANEVE MOD. C	IMPELLER LEFT	COCHLÉE GAUCHE	SCHNECKE LINKS
2	1	15185310	COCLEA DX SPAZZANEVE MOD. C	IMPELLER RIGHT	COCHLÉE DROITE	SCHNECKE RECHTS
3	1	15185312	GIRANTE X MTC280	ROTOR	TOURNANT	LAUFRAD
4	2	15185316	SLITTA SPAZZANEVE MOD.C	SKID	SEMELLE	SCHLITTEN
5	2	19955714	SPINA ELASTICA 6X36 SPIR. UNI 6875	ROLL PIN	GOUPILLE ELASTIQUE	STIFT
6	4	19903513	BOCCOLA FLANGIATA MFM 19,1X22X15	BUSH	DOUILLE	BÜCHSE
7	4	19955009	ROND.PIANA D.8X24X2,5 ZN.B. UNI6593	WASHER	RONDELLE	SCHEIBE
8	2	19952612	VITE TE M8X40 ZN B. UNI 5737	SCREW	VIS	SCHRAUBE
9	6	19954254	DADO AUTOBL. M8 ZN BASSO DIN 985	NUT	ECROU	MUTTER
10	2	19904002	SUPP. COCLEA SPAZZANEVE MOD. C	SUPPORT	SUPPORT	HALTERUNG
11	2	19903514	BOCCOLA FLANGIATA MFM 19,1-E25-18	BUSH	DOUILLE	BÜCHSE
12	2	19956028	SPESSORE ACC. 20-30-1	SHIM	CALE D'ÉPAISSEUR	DISTANZSHEIBE
13	2	19956081	SPESSORE ACC. 20-38-2 SPAZZ. MOD. C	SHIM	CALE D'ÉPAISSEUR	DISTANZSHEIBE
14	6	19955279	ROSETTA ELAS.D.8 RINFORZ. DIN 127/B	WASHER	RONDELLE	SCHEIBE
15	6	19952715	VITE TE M8X16 ZN B. UNI 5739	SCREW	VIS	SCHRAUBE
16	4	19951808	VITE TTQS M8X20 ZN B. UNI 5731	SCREW	VIS	SCHRAUBE

TAV. 3



RIF.	Q.TÀ	CODICE	DESCRIZIONE	DESCRIPTION	DESCRIPTION	BENENNUNG
1	1	15185313	TELAIO SPAZZANEVE MOD. C X 280	FRAME	CHASSIS	RAHMEN
2	1	15185301	MANICOTTO ATTACCO RAPIDO	SLEEVE	MANCHON	MUFFE
3	2	15185302	PIASTRA SPESSORAMENTO	PLATE	PLAQUE	PLATTE
4	1	15185317	PIATTO X SPAZZANEVE MOD.C	ROD	TIGE	STANGE
5	1	15185309	SUPPORTO ASTA REGOLAZIONE SX	SUPPORT	SUPPORT	HALTERUNG
6	1	15186304	BOCCOLA SUPP. ASTA SPAZZAN. MOD.C	BUSH	DOUILLE	BÜCHSE
7	12	19955009	ROND.PIANA D.8X24X2,5 ZN.B. UNI6593	WASHER	RONDELLE	SCHEIBE
8	5	19953906	DADO ESAG. M6 C/ROND. ZN B.	NUT	ECROU	MUTTER
9	14	19954254	DADO AUTOBL. M8 ZN BASSO DIN 985	NUT	ECROU	MUTTER
10	1	19902322	CUSCIN. 6204-2RS 2F	BEARING	ROULEMENT	LAGER
11	1	15184301	ALBERO COLLEGAMENTO	SHAFT	ARBRE	WELLE
12	6	19956028	SPESSORE ACC. 20-30-1	SHIM	CALE D'EPaisseur	DISTANZSHEIBE
13	1	19955642	ANELLO ELASTICO I42 UNI 7437	LOCKRING	ARRETOIR	SICHERUNGSPRING
14	1	19956326	LINGUETTA 6X6X25 UNI 6604	SPLINE	CLAVETTE	KEIL
15	2	19955052	ROND.PIANA D.8X16X1,5 ZN.B. UNI6592	WASHER	RONDELLE	SCHEIBE
16	8	19951808	VITE TTQS M8X20 ZN B. UNI 5731	SCREW	VIS	SCHRAUBE
17	3	19951801	VITE TTQS M6X14 ZN B. UNI 5731	SCREW	VIS	SCHRAUBE
18	1	15185315	PIASTRINA DI SUPPORTO SPAZZAN. MOD.C	PLATE	PLAQUE	PLATTE
19	2	19951803	VITE TTQS M6X20 ZN B. UNI 5731	SCREW	VIS	SCHRAUBE
20	1	15186303	SUPP. CONVOGLIATORE SPAZZAN. MOD.C	SUPPORT	SUPPORT	HALTERUNG
21	1	19902222	CUSCIN. 6004-2RS 2F	BEARING	ROULEMENT	LAGER

TAV. 4



RIF.	Q.TÀ	CODICE	DESCRIZIONE	DESCRIPTION	DESCRIPTION	BENENNUNG
1	1	15186305	CONVOGLIATORE SX SPAZZANEVE MOD.C	CONVEYOR	CONVOYEUR	AUSLADUNG
2	1	15186307	BRANDEGGIO SPAZZANEVE MOD.C	SWIVEL	GOULOTTE ORIENTABLE	SCHWENKBARE
3	2	14660175	IMPUGNATURA X SPAZZANEVE MOD.C	GRIP	POIGNEE	GRIFF
4	1	15185306	MANOVELLA MTC 280	CRANK	MANIVELLE	KURBEL
5	1	15185307	ASTA REGOLAZIONE MTC 280	ROD	TIGE	STANGE
6	2	19957114	COPIGLIA 2,5X20 UNI 1336	COTTER PIN	GOUPILLE FENDUE	SPLINT
7	9	19954253	DADO AUTOBL. M6 ZN BASSO DIN 985	NUT	ECROU	MUTTER
8	4	19955007	ROND.PIANA D.6X18X1,5 ZN.B. UNI6592	WASHER	RONDELLE	SCHEIBE
9	2	19954254	DADO AUTOBL. M8 ZN BASSO DIN 985	NUT	ECROU	MUTTER
10	10	19952720	VITE TE M6X20 ZN B. UNI 5739	SCREW	VIS	SCHRAUBE
11	1	15187301	MOLLA A TRAZIONE X SPAZZAN. MOD.C	SPRING	RESSORT	FEDER
12	2	19951825	VITE TTQS M8X25 ZN B. UNI 5731	SCREW	VIS	SCHRAUBE
13	1	19955051	ROND.PIANA D.6X12X1,5 ZN.B. UNI6592	WASHER	RONDELLE	SCHEIBE
14	1	14680378	MANOPOLA ASTA SPAZZANEVE MOD.C	GRIP	POIGNEE	GRIFF
15	1	19955053	ROND.PIANA D.10X21X2 ZN.B. UNI6592	WASHER	RONDELLE	SCHEIBE
16	3	15186306	FERMA CONVOGLIATORE SPAZZAN. MOD.C	SUPPORT	SUPPORT	HALTERUNG
17	1	19954003	DADO ESAG. M6 ZN B. ALTO UNI 5587	NUT	ECROU	MUTTER
18	1	15185314	DISPOS. ANTINFORT. SPAZZANEVE MOD.C	GUARD	PROTECTION	SCHUTZ