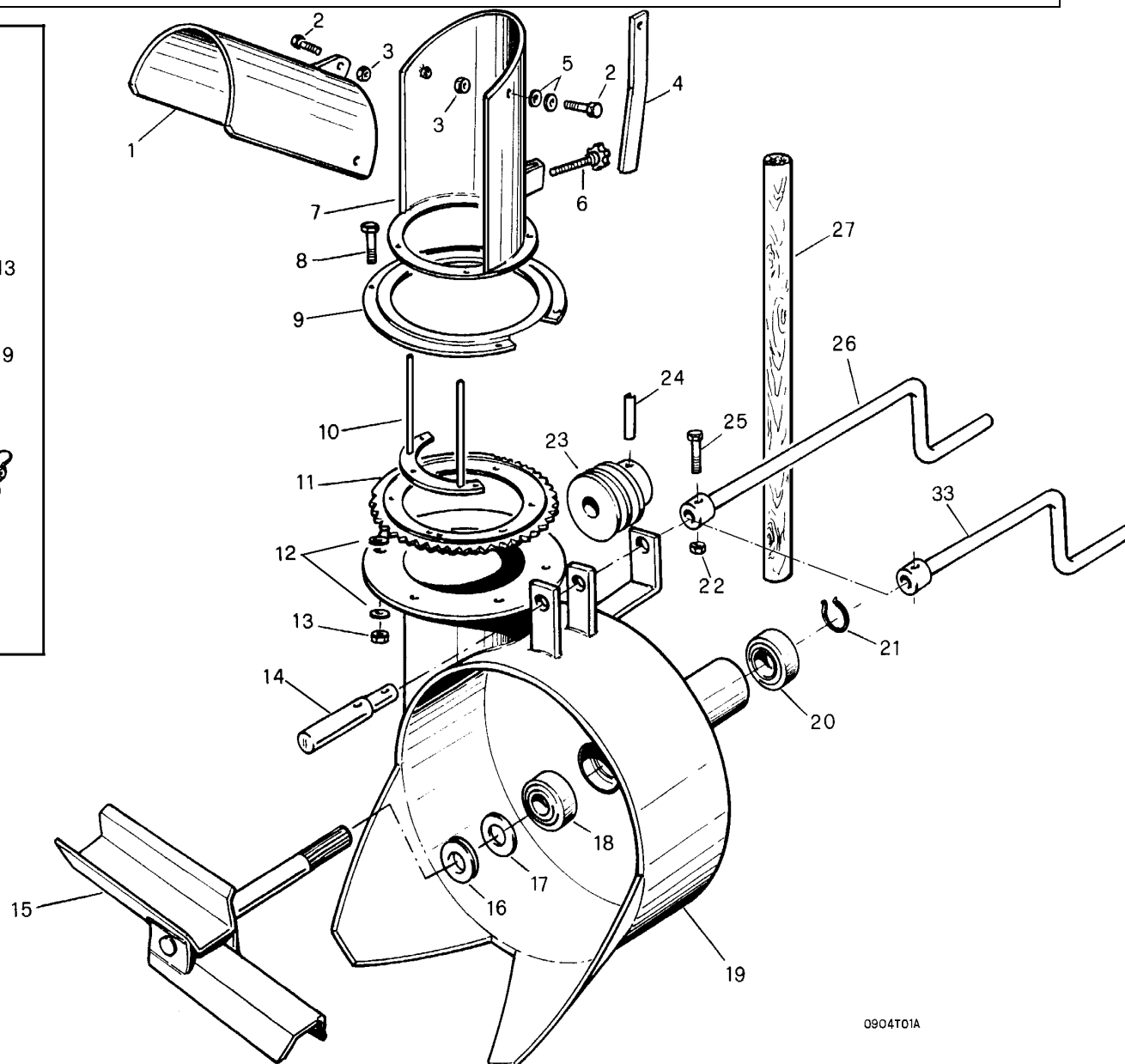
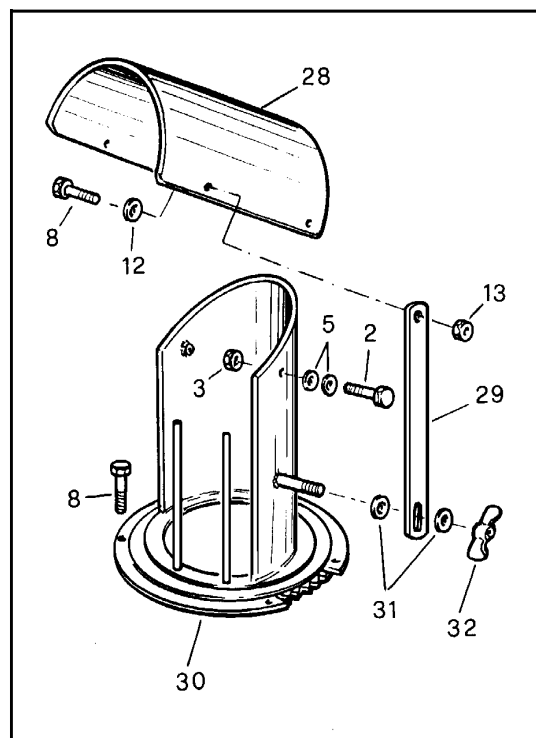


Tab. 4 – SGOMBRANEVE 45 cm - SNOW THROWER 45 cm - CHASSE-NEIGE 45 cm - SCHNEEFRÄSE 45 cm (cod. 12350904)



Tab. 4 – SGOMBRANEVE 45 cm - SNOW THROWER 45 cm - CHASSE-NEIGE 45 cm - SCHNEEFRÄSE 45 cm (cod. 12350904)

REF.	Q.	COD.	DESCRIZIONE	DESCRIPTION	DESCRIPTION	BENENNUNG
01	01	12500900	BRANDEGGIO	SWIVEL	GOULOTTE ORIENTABLE	SCHWENKBARE
02	03	19952715	VITE	SCREW	VIS	SCHRAUBE
03	03	19954208	DADO	NUT	ECROU	MUTTER
04	01	12500901	ASTA	ROD	TIGE	STANGE
05	05	19955052	RONDELLA	WASHER	RONDELLE	SCHEIBE
06	01	19952716	VITE	SCREW	VIS	SCHRAUBE
07	01	12500903	CONVOGLIATORE	CONVEYOR	CONVOYEUR	AUSLADUNG
08	04	19952714	VITE	SCREW	VIS	SCHRAUBE
09	01	12500904	FLANGIA	FLANGE	BRIDE	FLANSCH
10	01	12500905	PROTEZIONE	GUARD	CAPOT	SCHUTZ
11	01	12500906	CORONA	RING GEAR	COURONNE DENTEE	ZAHNKRANZ
12	08	19955051	RONDELLA PIANA	WASHER	RONDELLE	SCHEIBE
13	04	19954206	DADO	NUT	ECROU	MUTTER
14	01	12500907	PERNO	AXE	AXE	ACHSE
15	01	15545092	GIRANTE	ROTOR	TOURNANT	LAUFRAD
16	01	12500908	DISTANZIALE	SPACER	ENTRETOISE	DISTANZSTÜCK
17	01	19956027	SPESSORE	SHIM	CALE D'EPaisseur	DISTANZSCHEIBE
18	01	19900322	CUSCINETTO	BEARING	ROULEMENT	LAGER
19	01	12500909	CARTER	CASE	CARTER	GEHÄUSE
20	01	19900222	CUSCINETTO	BEARING	ROULEMENT	LAGER
21	01	19955520	ANELLO ELASTICO	LOCKRING	ARRETOIR	SICHERUNGSRING
22	01	19954205	DADO	NUT	ECROU	MUTTER
23	01	12500902	VITE SENZA FINE	WORM SCREW	VIS SANS FIN	ENDLOSSCHRAUBE
24	01	19955753	SPINA ELASTICA	ROLL PIN	GOUPILLE ELASTIQUE	FEDERSTIFT
25	01	19952615	VITE	SCREW	VIS	SCHRAUBE
26	01	12500910	MANOVELLA	CRANK	MANIVELLE	KURBEL
27	01	12500911	MANICO DI LEGNO	STICK	BAGUETTE	BENDEL
28	01	12500912	BRANDEGGIO	SWIVEL	GOULOTTE ORIENTABLE	SCHWENKBARE
29	01	12500913	ASTA	ROD	TIGE	STANGE
30	01	12500914	CONVOGLIATORE COMPLETO	CONVEYOR, ASS.Y	CONVOYEUR COMPLET	AUSLADUNG KOMPLETT
31	02	19955009	RONDELLA PIANA	WASHER	RONDELLE	SCHEIBE
32	01	19954504	DADO AD ALETTE	WING NUT	ECROU PAPILLON	FLÜGEL MUTTER
33	01	12500915	MANOVELLA (per Mod. 1175.)	CRANK (for Mod.1175.)	MANIVELLE (pour Mod. 1175.)	KURBEL (für Mod. 1175.)