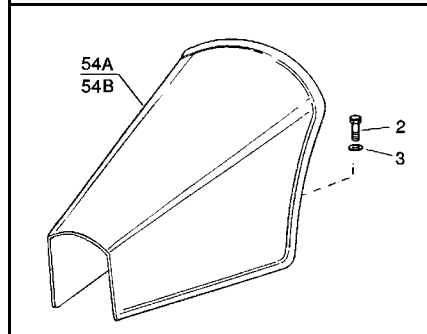
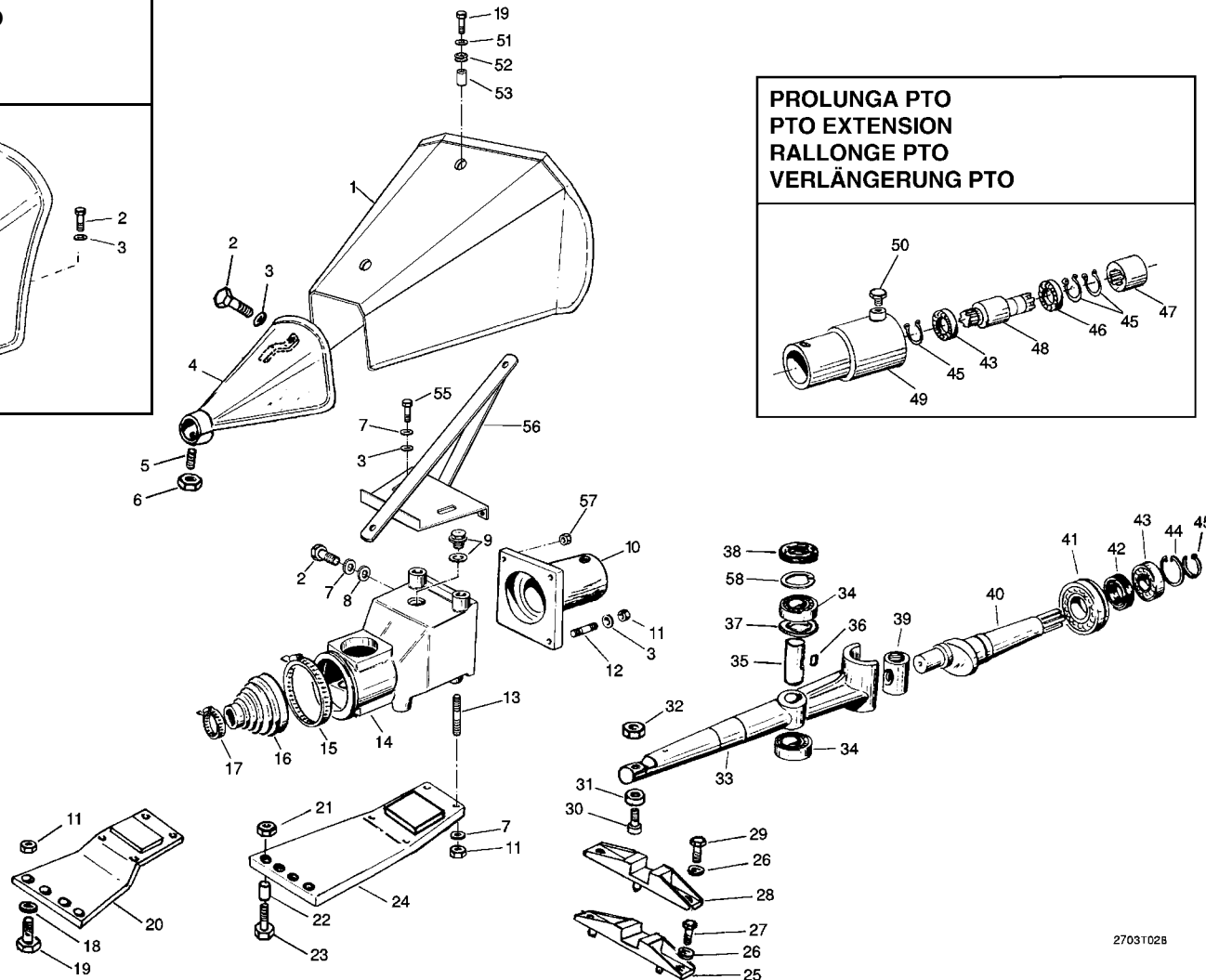
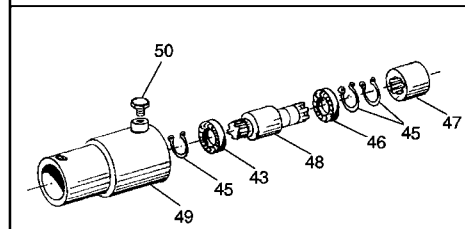


Tab. 24 – AZIONAMENTO BARRA C. - *CENTRAL BAR MOVEMENT* - *MOUVEMENT DE LA BARRE* - *MÄHBALKENANTRIEB* (cod. 1231.)

VECCHIO MODELLO
 OLD MODEL
 VIEUX MODÈLE
 ALTES MODELL



PROLUNGA PTO
 PTO EXTENSION
 RALLONGE PTO
 VERLÄNGERUNG PTO



Tab. 24 – AZIONAMENTO BARRA C. - CENTRAL BAR MOVEMENT - MOUVEMENT DE LA BARRE - MÄHBALKENANTRIEB (cod. 1231.)

REF.	Q.	COD.	DESCRIZIONE	DESCRIPTION	DESCRIPTION	BENENNUNG
01	01	15765154	COFANO	COVER	COUVERCLE	DECKEL
02	04	19952716	VITE	SCREW	VIS	SCHRAUBE
03	—	19955274	ROSETTA ELASTICA	SPRING WASHER	RONDELLE ELASTIQUE	FEDERSCHEIBE
04	01	15765124	PUNTA COFANO	POINT	POINTE	SPITZA
05	01	19952512	VITE	SCREW	VIS	SCHRAUBE
06	01	19954043	DADO	NUT	ECROU	MUTTER
07	—	19955053	RONDELLA	PLAIN WASHER	RONDELLE	SCHEIBE
08	01	19956167	RONDELLA	PLAIN WASHER	RONDELLE	SCHEIBE
09	01	14660110	TAPPO OLIO	PLUG	BOUCHON	STOPFEN
10	01	15765104	MANICOTTO	FITTING	MANCHON	MUFFE
11	12	19954210	DADO	NUT	ECROU	MUTTER
12	04	15004020	PRIGIONIERO	STUD BOLD	GOUJON	STIFTSCHRAUBE
13	04	15004019	PRIGIONIERO	STUD BOLD	GOUJON	STIFTSCHRAUBE
14	01	15761060	CARTER	CASE	CARTER	GEHÄUSE
15	01	19957077	FASCETTA	STRAP	COLLIER	HALTERBAND
16	01	14680506	SOFFIETTO IN GOMMA	STRAP	COLLIER	HALTERBAND
17	01	19957025	FASCETTA	STRAP	COLLIER	HALTERBAND
18	04	19955310	RONDELLA ELASTICA	SPRING WASHER	RONDELLE	FEDERSCHEIBE
19	—	19952738	VITE	SCREW	VIS	SCHRAUBE
20	01	15765106	STAFFA (NAZ.)	STIRRUP (NAZ.)	ETRIER (NAZ.)	BÜGEL (NAZ.)
21	04	14690318	DADO	NUT	ECROU	MUTTER
22	04	14690317	BOCCOLA	BUSH	DOUILLE	BÜCHSE
23	04	19951826	VITE	DOWEL	ERGOT	PASSTIFT
24	01	15765119	STAFFA (ESM)	STIRRUP (ESM)	ETRIER (ESM)	BÜGEL (ESM)
25	01	15765121	GUIDALAMA (solo 127 cm)	BLADE DRIVE (127 cm only)	GUIDE-LAME (seulem. 127 cm)	MESSERFÜHRUNG (127 cm)
26	08	19955273	ROSETTA ELASTICA	SPRING WASHER	RONDELLE ELASTIQUE	FEDERSCHEIBE
27	04	19952123	VITE	SCREW	VIS	SCHRAUBE
28	01	15765120	GUIDALAMA	BLADE DRIVE	GUIDE-LAME	MESSERFÜHRUNG
29	04	19952114	VITE REGISTRO	ADJUSTMENT SCREW	VIS DE REGLAGE	STELLSCHRAUBE
30	01	15764129	PERNO	PIN	AXE	STIFT
31	01	15764130	BOCCOLA	BUSH	DOUILLE	BÜCHSE
32	01	19954256	DADO	NUT	ECROU	MUTTER
33	01	15765103	ALBERO	SHAFT	ARBRE	WELLE
34	02	19900321	CUSCINETTO	BEARING	ROULEMENT	LAGER
35	01	15764107	PERNO	PIN	AXE	STIFT
36	01	19956326	CHIAVETTA	KEY	CLAVETTE	KEIL
37	01	19956028	SPESSORE	SHIM	CALE D'EPaisseur	DISTANZSHEIBE
38	01	19922123	PARAOLIO	SEAL RING	BAGUE D'ETANCHEITE	DICHTRING
39	01	15275070	BRONZINA	BEARING	ROULEMENT	LAGER
40	01	15764105	ECCENTRICO	ECCENTRIC	EXCENTRIQUE	EXZENTER
41	01	19900527	CUSCINETTO	BEARING	ROULEMENT	LAGER
42	01	19922174	ANELLO DI TENUTA	SEALRING	BAGUE D'ETANCHEITÉ	DICHTRING

Tab. 24 – AZIONAMENTO BARRA C. - CENTRAL BAR MOVEMENT - MOUVEMENT DE LA BARRE - MÄHBALKENANTRIEB (cod. 1231.)

REF.	Q.	COD.	DESCRIZIONE	DESCRIPTION	DESCRIPTION	BENENNUNG
43	01	19900222	CUSCINETTO	BEARING	ROULEMENT	LAGER
44	01	19955642	ANELLO ELASTICO	LOCKRING	ARRETOIR	SCHERUNGSRING
45	03	19955520	ANELLO ELASTICO	LOCKRING	ARRETOIR	SCHERUNGSRING
46	01	19900322	CUSCINETTO	BEARING	ROULEMENT	LAGER
47	01	15174028	BOCCOLA	BUSH	DOUILLE	BÜCHSE
48	01	15764108	ALBERO	SHAFT	ARBRE	WELLE
49	01	15765109	MANICOTTO	FITTING	MANCHON	MUFFE
50	01	15765115	VITE	SCREW	VIS	SCHRAUBE
51	02	19955011	RONDELLA	PLAIN WASHER	RONDELLE	SCHEIBE
52	02	14680101	GOMMINO	RUBBER RING	CAOUTCHOU	GUMMITUELLE
53	02	15765152	DISTANZIALE	SPACER	ENTRETOISE	DISTANZSTUCK
54a	01	15765125	COFANO (vecchio modello)	COVER (old model)	COUVERCLE (vieux modèle)	DECKEL (Altes Modell)
54b	01	15765133	COFANO (per Diesel) (Vecchio Modello)	COVER (for Diesel motor) (Old Model)	COUVERCLE (pour Diesel) (Vieux modèle)	DECKEL (für Diesel) (Altes Modell)
55	02	19952722	VITE	DOWEL	ERGOT	PASSTIFT
56	01	15765153	SUPPORTO	SUPPORT	SUPPORT	HALTERUNG
57	02	19954255	DADO	NUT	ECROU	MUTTER
58	01	19955647	ANELLO ELASTICO	LOCKRING	ARRETOIR	SCHERUNGSRING