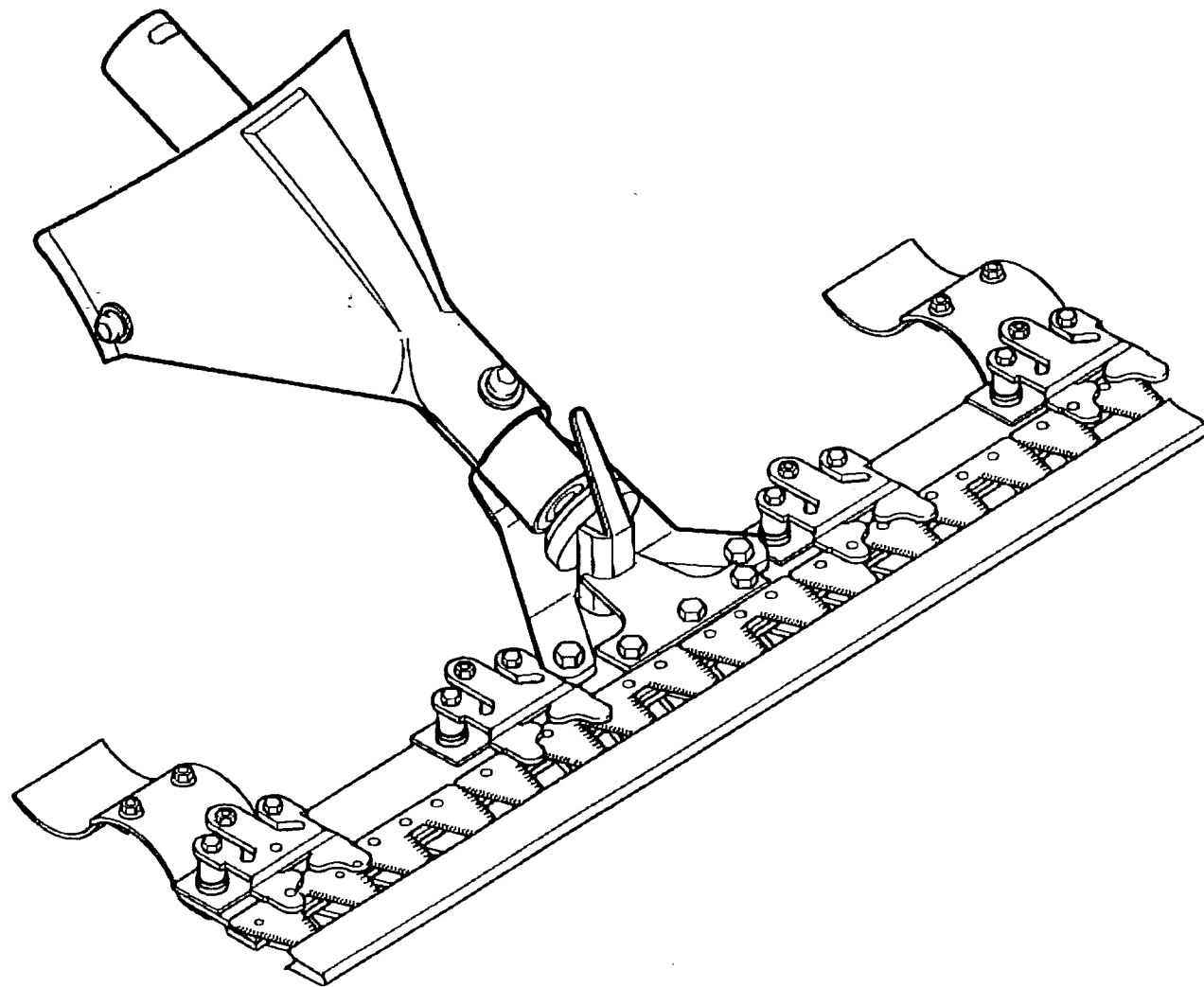


Mod. BUSATIS 82 ('01)
Cod. 13001022

Micro

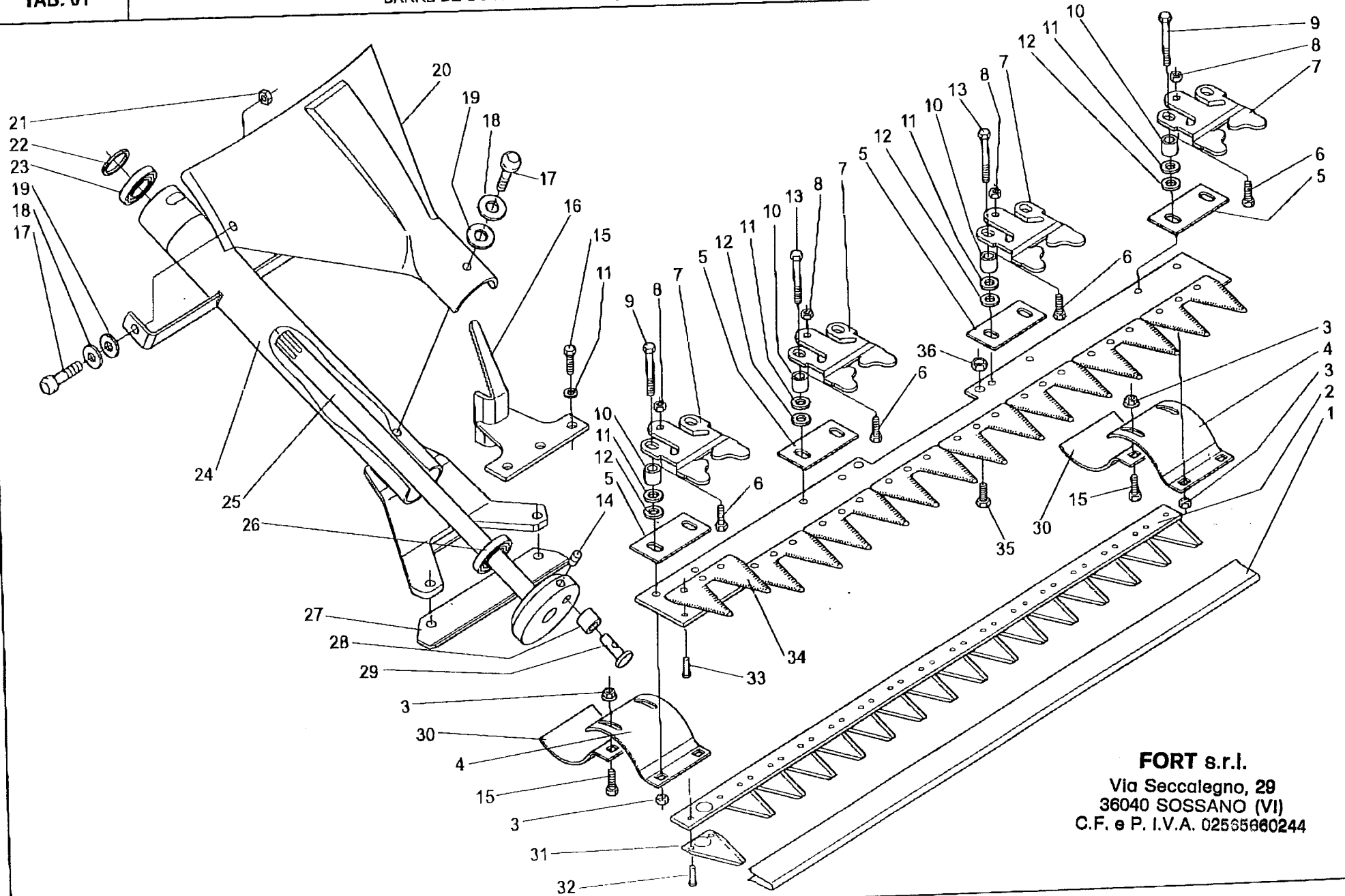
FORT s.r.l.
Via Seccalegno, 29
36040 SOSSANO (VI)
C.F. e P. I.V.A. 02555660241

PARTI DI RICAMBIO
SPARE PARTS
PIECES DE RECHANGE
ERSATZTEILLISTE



TAB. 01

BARRA FALCIANTE BUSATIS 82 (MOD '01) - MOWING BAR BUSATIS 82 (MOD '01)
BARRE DE COUPE BUSATIS 82 (MOD '01) - MÄHBALKEN BUSATIS 82 (MOD '01)



FORT s.r.l.
Via Seccalegno, 29
36040 SOSSANO (VI)
C.F. e P. I.V.A. 02565060244

FORT S.r.l.
 Via Seccalegno, 29
 36040 SOSSANO (VI)
 C.F. e P. I.V.A. 02555660244

TAB. 01 - BARRA FALCIANTE BUSATIS 82 (MOD. '01) - MOWING BAR BUSATIS 82 (MOD. '01) - BARRE DE COUPE BUSATIS 82 (MOD. '01) - MÄHBALKEN BUSATIS 82 (MOD. '01)

REF.	Q.	COD.	DESCRIZIONE	DESCRIPTION	DESCRIPTION	BENENNUNG
01	01	14690183	PROTEZIONE LAMA	GUARD	COUVRE-LAME	ZAHNSCHUTZ
02	01	12310507	LAMA	BLADE	LAME	MESSER
03	08	19953908	DADO	NUT	ECROU	MUTTER
04	02	14690195	SUPPORTO SLITTA	SUPPORT, SKID	SUPPORT SEMELLE	HALTERUNG SCHLITTEN
05	04	14690188	PIASTRINA	PLATE	PLAQUE	PLATTE
06	04	19952721	VITE	SCREW	VIS	SCHRAUBE
07	04	14690193	PIASTRINA PREMILAMA	PLATE	PLAQUE	PLATTE
08	04	19954045	DADO	NUT	ECROU	MUTTER
09	04	19952612	VITE	SCREW	VIS	SCHRAUBE
10	08	14690189	DISTANZIALE	SPACER	ENTRETOISE	DISTANZSTÜCK
11	11	19955273	RONDELLA ELASTICA	SPRING WASHER	RONDELLE ELASTIQUE	FEDERSCHREIBE
12	08	-----	RONDELLA	PLAIN WASHER	RONDELLE	SCHEIBE
13	04	19952737	VITE	SCREW	VIS	SCHRAUBE
14	01	19955741	SPINA ELASTICA	ROLL PIN	GOUPILLE ELAST.	STIFT
15	07	19952715	VITE	SCREW	VIS	SCHRAUBE
16	01	14690118	GUIDALAMA	BLADE DRIVE	GUIDE-LAME	MESSERFÜHRUNG
17	03	19952009	VITE	SCREW	VIS	SCHRAUBE
18	03	19955009	RONDELLA	PLAIN WASHER	RONDELLE	SCHEIBE
19	03	19956177	GOMMINO	RUBBER RING	CAOUTCHOUC	GUMMIRING
20	01	15756020	COFANO	BONNET	COFFRE	MOTORHAUBE
21	02	19954254	DADO	NUT	ECROU	MUTTER
22	01	19955520	ANELLO ELASTICO	LOCKRING	ARRETOIR	SICHERUNGSRING
23	01	19902222	CUSCINETTO	BEARING	ROULEMENT	LAGER
24	01	14690119	MANICOTTO	SLEEVE	MANCHON	MUFFE
25	01	14690120	ALBERO	SHAFT	ARBRE	WELLE
26	01	19902322	CUSCINETTO	BEARING	ROULEMENT	LAGER
27	01	14690121	PROTEZIONE	GUARD	PROTECTION	SCHUTZ
28	01	14690113	BOCCOLA	BUSH	DOUILLE	BÜCHSE
29	01	14690122	PERNO	PIN	AXE	BOLZEN
30	02	14690194	SLITTA	SKID	SEMELLE	SCHLITTEN
31	15	14690184	SEZIONE 2"	CUTTING EDGE	SECTION DE LAME	SCHNITTKANTE
32	30	14690501	RIBATTINO	RIVET	RIVET	NIETE
33	16	14690500	RIBATTINO	RIVET	RIVET	NIETE
34	08	14690187	DENTE DOPPIO	TOOTH	DENT	ZAHN
35	02	19952749	VITE	SCREW	VIS	SCHRAUBE
36	02	19954256	DADO	NUT	ECROU	MUTTER