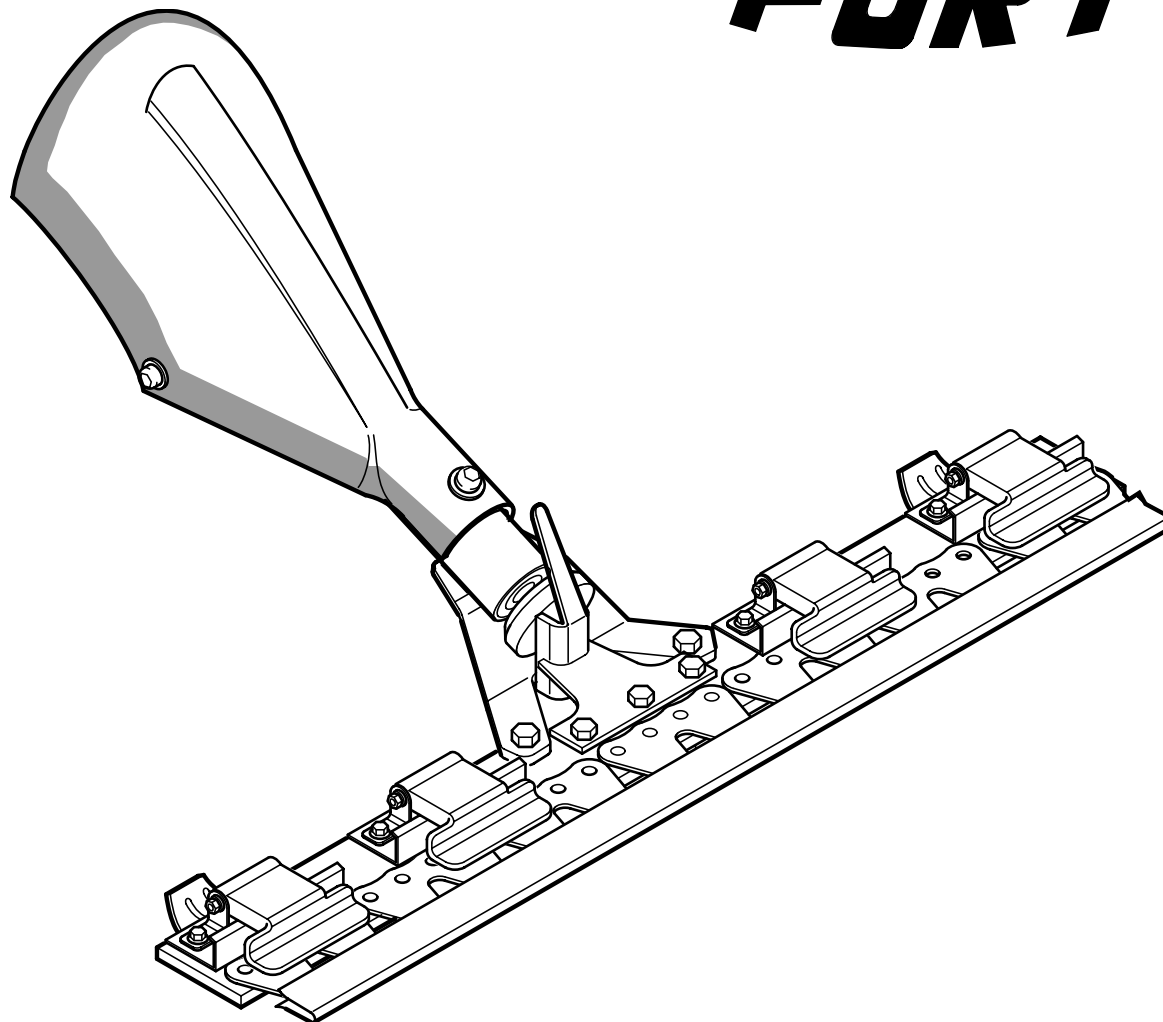
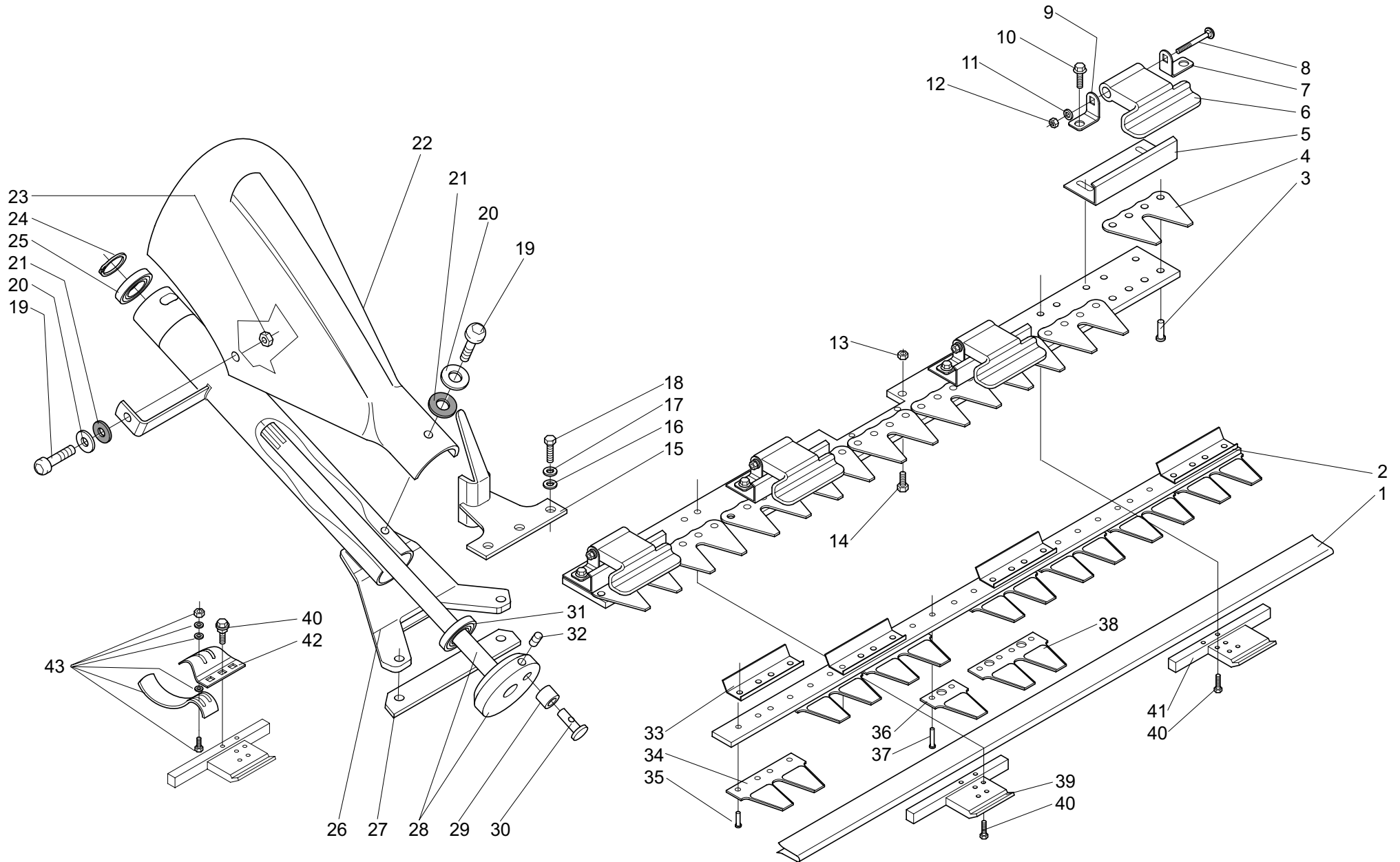


Mod. ESM cm 91 ('01)
MF 280 Cod. 13001004

PARTI DI RICAMBIO
SPARE PARTS
PIECES DE RECHANGE
ERSATZTEILLISTE

FORT®





TAB. 01

BARRA FALCIANTE ESM 91 (MOD. '01) - MOWING BAR ESM 91 (MOD. '01)
BARRE DE COUPE ESM 91 (MOD. '01) - MÄHBALKEN ESM 91 (MOD. '01)

REF.	Q.	COD.	DESCRIZIONE	DESCRIPTION	DESCRIPTION	BENENNUNG
01	01	14690719	PROTEZIONE LAMA	GUARD	COUVRE-LAME	ZAHNSCHUTZ
02	01	12310906	LAMA (17 SEZ.)	BLADE (17 SEZ.)	LAME (17 SEZ.)	MESSER (17 SEZ.)
03	36	14690505	RIBATTINO	RIVET	RIVET	NIETE
04	09	14690339	DENTE DOPPIO	CUTTING EDGE	SECTION DE LAME	SCHNITTKANTE
05	04	14690331	PIASTRINA	PLATE	PLAQUE	PLATTE
06	04	14690333	PREMILAMA	BRACHET	SERRE-CABLE	PRESSBLATT
07	04	14690338	SUPPORTO SX	SUPPORT L.H.	SUPPORT G.	HALTERUNG L.
08	04	14690191	VITE	SCREW	VIS	SCHRAUBE
09	04	14690332	SUPPORTO DX	SUPPORT R.H.	SUPPORT D.	HALTERUNG R.
10	08	—	VITE (M8X14)	SCREW (M8X14)	VIS (M8X14)	SCHRAUBE (M8X14)
11	04	19955410	RONDELLA ELASTICA	SPRING WASHER	RONDELLE ELASTIQUE	FEDERSCHEIBE
12	04	14690340	DADO	NUT	ECROU	MUTTER
13	02	19954256	DADO	NUT	ECROU	MUTTER
14	02	19952749	VITE	SCREW	VIS	SCHRAUBE
15	01	14690118	GUIDALAMA	BLADE DRIVE	GUIDE-LAME	MESSERFÜHRUNG
16	03	19955052	RONDELLA	PLAIN WASHER	RONDELLE	SCHEIBE
17	03	19955273	RONDELLA ELASTICA	SPRING WASHER	RONDELLE ELASTIQUE	FEDERSCHREIBE
18	03	19952715	VITE	SCREW	VIS	SCHRAUBE
19	03	19952009	VITE	SCREW	VIS	SCHRAUBE
20	03	19955009	RONDELLA	PLAIN WASHER	RONDELLE	SCHEIBE
21	03	19956177	GOMMINO	RUBBER RING	CAOUTCHOUC	GUMMIRING
22	01	15766004	COFANO	BONNET	COFFRE	MOTORHAUBE
23	02	19954254	DADO	NUT	ECROU	MUTTER
24	01	19955520	ANELLO ELASTICO	LOCKRING	ARRETOIR	SICHERUNGSRING
25	01	19902222	CUSCINETTO	BEARING	ROULEMENT	LAGER
26	01	14690131	MANICOTTO	SLEEVE	MANCHON	MUFFE
27	01	14690121	PROTEZIONE	GUARD	PROTECTION	SCHUTZ
28	01	14690132	ALBERO	SHAFT	ARBRE	WELLE
29	01	14690113	BOCCOLA	BUSH	DOUILLE	BÜCHSE
30	01	14690122	PERNO	PIN	AXE	BOLZEN
31	01	19902322	CUSCINETTO	BEARING	ROULEMENT	LAGER
32	01	19955741	SPINA ELASTICA	ROLL PIN	GOUPILLE ELAST.	STIFT
33	04	14690329	PIASTRINA	PLATE	PLAQUE	PLATTE
34	06	14690327	SEZIONE LAMA	CUTTING EDGE	SECTION DE LAME	SCHNITTKANTE
35	16	14690506	RIBATTINO	RIVET	RIVET	NIETE
36	01	14690336	SEZIONE LAMA	CUTTING EDGE	SECTION DE LAME	SCHNITTKANTE
37	18	14690502	RIBATTINO	RIVET	RIVET	NIETE
38	02	14690328	SEZIONE LAMA	CUTTING EDGE	SECTION DE LAME	SCHNITTKANTE
39	01	15761151	ZAVORRA	BALLAST	LEST	BALLAST
40	08	19951718	VITE	SCREW	VIS	SCHRAUBE
41	01	15761114	ZAVORRA	BALLAST	LEST	BALLAST
42	02	14690334	SUPPORTO SLITTA	SUPPORT	SUPPORT	HALTERUNG
43	02	14690812	COMPLETAMENTO SLITTA	SKID CPL.	PATIN CPL.	LAUFSOHLEN KPL.