

# **VARI®**

## **Trommel-Rotationsrasenmäher BDR-585 „ADELA“**



**Bedienungsanleitung**



# Inhalt

<b>1</b>	<b>BASISINFORMATIONEN.....</b>	<b>4</b>
<b>2</b>	<b>EINLEITUNG .....</b>	<b>5</b>
2.1	GRUNDLEGENDE HINWEISE.....	5
<b>3</b>	<b>BETRIEBSSICHERHEIT.....</b>	<b>6</b>
3.1	SICHERHEITSVORSCHRIFTEN .....	6
3.2	SICHERHEITS-PIKTOGRAMME.....	7
3.3	LÄRM- UND SCHWINGUNGSHÖCHSTWERTE, GEMESSEN VON AO - 206 SZZPLS PRAG 8	8
<b>4</b>	<b>VERWENDUNG, TECHNISCHE DATEN, TECHNISCHE BESCHREIBUNG DER MASCHINE .....</b>	<b>9</b>
4.1	VERWENDUNG DER MASCHINE .....	9
4.2	TECHNISCHE DATEN.....	9
4.3	TECHNISCHE BESCHREIBUNG DER MASCHINE.....	10
<b>5</b>	<b>BEDIENUNGSANLEITUNG .....</b>	<b>11</b>
5.1	ZUSAMMENBAU DER MASCHINE .....	11
5.2	INBETRIEBNAHME .....	12
5.3	ANLAUFEN DER MÄHSCHNEIBE .....	12
5.4	FAHRBEWEGUNG DER MASCHINE.....	13
5.5	ANHALTEN DER MASCHINE.....	14
5.6	ARBEIT MIT DER MASCHINE .....	15
5.6.1	<i>Mähen des Graswuchses .....</i>	<i>15</i>
5.6.2	<i>Probleme beim Mähen .....</i>	<i>15</i>
<b>6</b>	<b>WARTUNG, BEHANDLUNG, LAGERUNG.....</b>	<b>16</b>
6.1	MASCHINENSCHMIERUNG .....	16
6.1.1	<i>Wechsel und Nachfüllen des Öls im Getriebe.....</i>	<i>16</i>
6.1.2	<i>Ölwechsel im Motor.....</i>	<i>17</i>
6.1.3	<i>Schmiertabelle für die Maschine.....</i>	<i>18</i>
6.2	FESTZIEHEN DER SCHRAUBVERBINDUNGEN .....	18
6.3	WECHSEL UND SCHÄRFEN DER ARBEITSMESSER.....	19
6.4	KEILRIEMENWECHSEL UND EINSTELLEN DER SPANNROLLE .....	20
6.5	EINSTELLUNG DER ROLLESENSEILE, DER BREMSE UND KUPPLUNG DER FAHRBEWEGUNG DER MASCHINE .....	22
6.6	LÖSUNGEN FÜR DIE PROBLEME DES ANTRIEBS .....	24
6.7	TABELLE DER SERVICELEISTUNGEN .....	24
6.8	WASCHEN UND REINIGEN DER MASCHINE .....	25
6.9	LAGERUNG DER MASCHINE.....	26
6.10	ENTSORGUNG DER VERPACKUNGEN UND DER MASCHINE NACH BEENDIGUNG DER LEBENSDAUER.....	26
<b>7</b>	<b>HINWEISE FÜR DIE ERSATZTEILBESTELLUNG .....</b>	<b>27</b>
<b>8</b>	<b>ADRESSE DES HERSTELLERS .....</b>	<b>27</b>
<b>9</b>	<b>TEILEVERZEICHNIS.....</b>	<b>28</b>

# 1 Basisinformationen.

⚠ **Fordern Sie das Auspacken der Maschine und die Unterweisung von Ihrem Händler an.**

Notieren Sie sich folgende Informationen betreffend Ihrer Maschine. Diese Informationen sind wichtig bei der Ersatzteilbestellung.

Wir empfehlen Ihnen, von dieser Seite mit den ausgefüllten Angaben über den Maschinenkauf für den Fall des Verlustes oder Diebstahls des Originals eine Kopie anzufertigen.

Typenbezeichnung	<b>BDR-585 ADELA</b>
Typ des Motors	<b>HONDA GCV160</b>
Produktionsnummer der Maschine	
Produktionsnummer des Motors	
Lieferdatum (Verkauf)	
Händler	
Adresse	
Telefon/Fax	

Anmerkungen:

Das Produkt entspricht mit seiner Konstruktion den Forderungen des Gesetzes **Nr. 22/1997 Slg.** und allen diesbezüglichen Gesetzen, Verordnungen, Richtlinien und Normen.

Der Hersteller **behält sich** das Recht auf technische Änderungen und Innovationen vor, die keinen Einfluss auf die Funktion und die Sicherheit der Maschine haben.

## 2 Einleitung

Sehr geehrter Kunde!

Wir danken Ihnen für das Vertrauen, das Sie uns mit dem Kauf unseres Produkts entgegen bringen. Sie sind hiermit Besitzer einer Maschine aus der breiten Skala von Maschinen und Werkzeugen aus dem System der Garten-, Land-, kleinen Land- und Kommunaltechnik, die von der Firma **VARI** a.s. hergestellt wird.

**Lesen Sie bitte sorgfältig diese Bedienungsanleitung.** Wenn Sie die hier aufgeführten Anweisungen befolgen, werden unsere Produkte viele Jahre für Sie zuverlässig arbeiten.

### 2.1 Grundlegende Hinweise

Der Benutzer **ist verpflichtet**, diese Bedienungsanleitung zu lesen und alle Hinweise für die Maschinenbedienung zu beachten, damit es nicht zur Gefährdung der Gesundheit und des Eigentums des Benutzers, sowie anderer Personen kommt.

Die in dieser Anleitung aufgeführten Sicherheitshinweise beschreiben nicht komplett alle Möglichkeiten, Bedingungen und Situationen, die in der Praxis auftreten können. Sicherheitsfaktoren wie der gesunde Verstand, Vorsichtigkeit und Sorgfältigkeit sind kein Bestandteil dieser Anleitung, aber es wird vorausgesetzt, dass jede Person über sie verfügt, die Umgang mit der Maschine hat oder die mit der Maschine Pflegearbeiten durchführt.

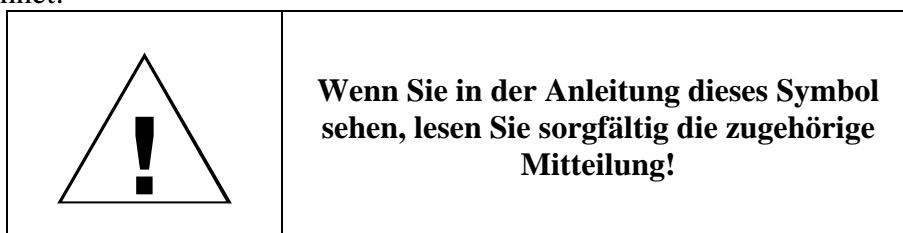
Mit dieser Maschine darf nur eine geistig und physisch gesunde Person arbeiten. Beim professionellen Einsatz dieser Maschine ist der Maschinenbesitzer verpflichtet, für die Bedienperson, die mit der Maschine arbeiten wird, eine Schulung über Arbeitssicherheit sowie eine Unterweisung in der Maschinenbetätigung durchzuführen, und er muss über diese Schulungen Vermerke notieren.

Wenn Sie einige Informationen in der Anleitung nicht verstehen, wenden Sie sich bitte **an Ihren Händler** oder direkt an den Maschinenhersteller. Die Adresse und die Telefonverbindung des Herstellers finden Sie am Ende dieser Anleitung.

Die Bedienungsanleitungen, mit denen die Maschine ausgestattet ist, gehören untrennbar zur Maschine. Sie müssen ständig zur Verfügung stehen, an einem zugänglichen Ort liegen, wo sie vor Vernichtung sicher sind. Beim Verkauf der Maschine an eine weitere Person müssen die Bedienungsanleitungen dem neuen Besitzer übergeben werden. Der Hersteller übernimmt keine Verantwortung für die entstandenen Risiken, Gefahren, Havarien und Verletzungen, die eine Folge des Maschinenbetriebs sind, wenn die oben besagten Bedingungen nicht erfüllt wurden.

Der Hersteller haftet nicht für Schäden, die durch inkompetente Verwendung und falsche Maschinenbedienung verursacht wurden, sowie nicht für Schäden, die durch irgendwelche Änderungen an der Maschine ohne Genehmigung des Herstellers verursacht wurden.

Bei der Arbeit ist es insbesondere wichtig, sich nach den Sicherheitsvorschriften zu richten, damit Sie nicht die eigene Person oder die Personen im Umfeld gefährden. Diese Hinweise werden in der Bedienungsanleitung mit diesem Warn- und Sicherheitssymbol gekennzeichnet:



## 3 Betriebssicherheit

### 3.1 Sicherheitsvorschriften

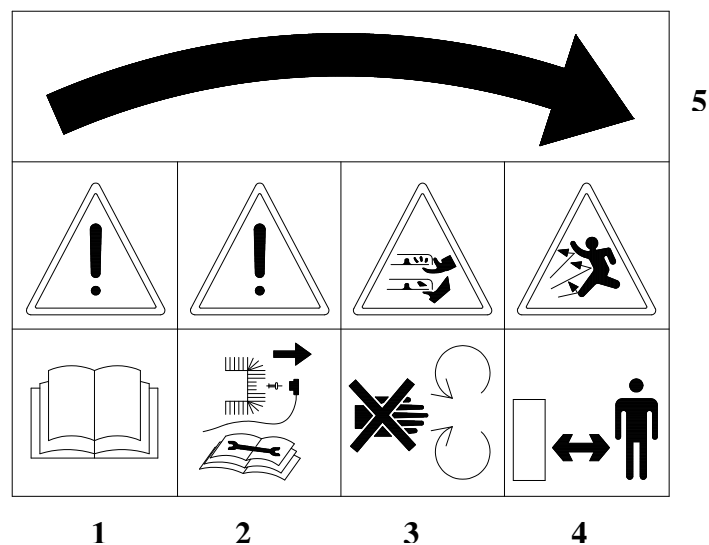
- ⚠ Dieses internationale Sicherheitssymbol zeigt wichtige Mitteilungen betreffend der Sicherheit an. Wenn Sie dieses Symbol sehen, seien Sie wachsam gegenüber den Möglichkeiten eines Unfalls der eigenen Person oder anderer Personen und lesen Sie sorgfältig die nachstehende Mitteilung.
- ⚠ Die Bedienperson der Maschine muss älter als **18 Jahre** sein. **Sie ist verpflichtet**, sich mit der Bedienungsanleitung der Maschine bekannt zu machen und die allgemeinen Grundsätze der Arbeitssicherheit zu kennen.
- ⚠ Schalten Sie immer den Motor ab und warten Sie, bis die Mähscheibe still steht, ehe Sie im nahen Umfeld der Maschine irgendwie tätig werden! Schalten Sie immer den Motor ab, ehe Sie sich von der Maschine entfernen!
- ⚠ Lassen Sie den Motors niemals lange Zeit mit Höchstdrehzahl oder im Leerlauf bei ausgeschalteter Kupplung des Mähscheibenantriebs und Kupplung des Laufradantriebs laufen! Dadurch können Teile des Maschinenantriebs beschädigt werden (Keilriemen, Riemenscheibe, Kupplungsrolle u.dgl.)!
- ⚠ Kontrollieren Sie **vor jedem Einsatz der Maschine**, ob nicht irgendein Teil (insbesondere der Arbeitsmechanismus oder seine Verkleidung) beschädigt oder gelockert ist. Die festgestellten **Mängel** müssen **sofort behoben** werden. Verwenden Sie bei den Reparaturen nur originale Ersatzteile.
- ⚠ Die zu mähende Fläche muss vor dem Einsatz der Maschine von festen Gegenständen (wie Steine, Draht, freiliegender Bauschutt u.a.) befreit werden, die emporgeschleudert werden könnten und die die Maschine beschädigen könnten. Wenn sie nicht zu beseitigen sind, weichen Sie diesen Stellen aus.
- ⚠ Die Maschine ist mit einem rotierenden Arbeitswerkzeug ausgerüstet. Die Höchstumfangsgeschwindigkeit beträgt **60,3 m.s<sup>-1</sup>**. Achten Sie deshalb darauf, dass sich die anderen Personen bei der Arbeit mit dieser Maschine in sicherer Entfernung betreffend des Wegfliegens der geschnittenen Pflanzen oder des Wegschleuderns fester Gegenstände bewegen!
- ⚠ Verwenden Sie bei der Arbeit Arbeitshilfsmittel, die gemäß **ČSN EN 166** oder **ČSN EN 1731** genehmigt sind (anliegende Kleidung, festes Schuhwerk, Arbeitshandschuhe und Schutzbrille). Halten Sie den durch die Lenkholme gegebenen Sicherheitsabstand ein.
- ⚠ Starten Sie den Motor nicht in geschlossenen Räumen! Achten Sie auf erhöhte Vorsicht bei der Handhabung mit der Maschine, nach dem Abstellen bleibt der Auspufftopf des Motors heiß. Achten Sie darauf, dass es beim Nachfüllen des Treibstoffs nicht zum Verschütten und zum Bespritzen der Motorteile kommt. Wenn ja, trocknen Sie die bespritzten Teile ab oder warten Sie, bis das Benzin verdampft ist.

- ⚠ Bei der Arbeit mit der Maschine müssen sich alle übrigen Personen (vornehmlich Kinder) und Tiere außerhalb des Arbeitsraumes der Maschine befinden. Die Bedienperson kann erst nach ihrem Verweis in die **sichere** Entfernung mit der Arbeit fortsetzen.
- ⚠ Es ist verboten, irgendwelche Schutzeinrichtungen und Verkleidungen von der Maschine zu entfernen.
- ⚠ Die sichere Hanggängigkeit der Maschine beträgt 10°. Die Höchstkipplage des Motors beträgt bei der Arbeit für lange Zeit 20°, für kurze Zeit 30° (bis 1 Minute).
- ⚠ Führen Sie alle Reparaturen, Einstellungen, das Abschmieren und Reinigen der Maschine während des Maschinenstillstands und bei abgezogenem Kabel der Zündkerze durch.

### 3.2 Sicherheits-Piktogramme.






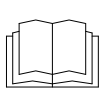
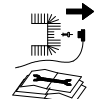

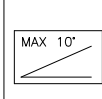
Der Benutzer ist verpflichtet, die Piktogramme an der Maschine in leserlichem Zustand zu halten und bei ihrer Beschädigung ihren Austausch sicherzustellen. Auf die Maschine sind Etiketten mit Sicherheits-Piktogrammen aufgeklebt:

Dieses Selbstklebeetikett befindet sich auf der Messerverkleidung.



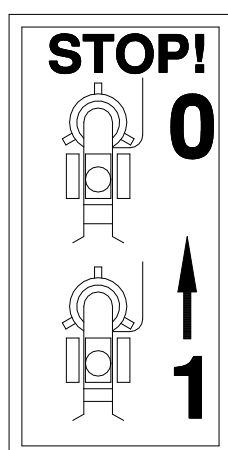
1. Studiere vor der Verwendung der Maschine die Bedienungsanleitung.
2. Zieh vor der Maschinenwartung das Kabel von der Zündkerze.
3. Es ist verboten, in den Arbeitsraum der Mähscheibe mit der Hand zu greifen oder mit dem Fuß zu treten – Schnittgefahr.
4. Halte bei der Arbeit die sichere Entfernung von der Maschine ein – Gefahr des Treffens durch wegfliegende Bruchstücke, Schnittstücke, emporgeschleuderte Gegenstände u.a.
5. Pfeil der Drehrichtung des Arbeitswerkzeugs.

Dieses Selbstklebeetikett befindet sich auf der Platte hinter dem Motor :

 rychlost (speed) 3,16 km/hod otáčky nože (revs of knife) 2057 rpm záběr (cutting width) 56 cm	typ (type) <b>BDR-585</b> motor (engine type) HONDA GXV 160 výkon (power output) 4,1 kW/3600 1/min	typ (type) <b>BDR-585MF</b> motor (engine type) B&S QUANTUM XM50 výkon (power output) 3,75 kW/3200 1/min	typ (type) <b>BDR-585V</b> motor (engine type) Tecumseh Centura 55 LX T výkon (power output) 3,75 kW/3200 1/min	   
	   			

1. Studiere vor der Verwendung der Maschine die Bedienungsanleitung.
2. Zieh vor der Maschinenwartung das Kabel von der Zündkerze
3. Greife nicht in den Keilriemenraum – Quetschgefahr der Fingerglieder.
4. Halte bei der Arbeit die höchstzulässige sichere Hanggängigkeit der Maschine ein.

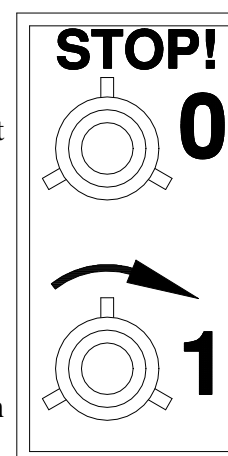
Selbstklebeetikett für Einschalten der Fahrbewegung.  
Befindet sich am Betätigungshebel am linken Griff.



Maschine steht

Maschine fährt

Selbstklebeetikett für Einschalten des Mähscheibenantriebs.  
Befindet sich am Betätigungshebel am rechten Griff.



Mähzscheibe steht

Mähzscheibe dreht sich

### 3.3 Lärm- und Schwingungshöchstwerte, gemessen von AO - 206 SZZPLS Prag

Protokoll über die Prüfung Nr. **14012** vom **10.11.1998**

Schalldruckpegel am Standort der Bedienperson  $L_{pAeq,T} = 88,5 \text{ dB}$  (gemäß NV Nr.194/2000 Slg.)

Schalleistungspegel der Maschine  $L_{WA} = 102,0 \text{ dB}$  (gemäß NV Nr.194/2000 Slg. )

Der Effektivwert der Beschleunigung der auf die Hände der Bedienperson übertragenen Schwingungen (Vektorsumme der geradlinigen Schwingungen auf den einzelnen Achsen) beträgt  $9,02 \text{ m.s}^{-2}$  (Prüfmethode gemäß ČSN EN 1033).



## 4 Verwendung, technische Daten, technische Beschreibung der Maschine

### 4.1 Verwendung der Maschine

Der Trommel-Rotationsrasenmäher BDR - 585 ADELA wurde nach den neuesten Erkenntnissen in der kleinen Garten- und Landtechnik entworfen und hergestellt. Er zeichnet sich durch einfache Handhabung und problemlose Wartung aus.

Dieser Rasenmäher eignet sich zum Mähen hoher dünnhalmiger Grasbestände aller Arten auf gepflegten Flächen. Er ist nicht für die Pflege von Grasbeständen in Parks und für das Mähen von durch Anflug entstandenen Flächen geeignet.

⚠ **Die Arbeitsbreite muss immer der Dichte des zu mähenden Bestands angepasst werden.**

### 4.2 Technische Daten

BDR-585 ADELA	Einheit	Wert
Länge	mm	1150
Breite	mm	560
Höhe	mm	1050
Gewicht	kg	55
Maximale Arbeitsbreite der Maschine	cm	56
Mähscheibendrehzahl (bei max. Motordrehzahl)	min <sup>-1</sup>	2057
Umfangsgeschwindigkeit der Messer (bei max. Motordrehzahl)	m.s <sup>-1</sup>	60,3
Fahrgeschwindigkeit (bei max. Motordrehzahl)	km.h <sup>-1</sup>	3,16
Flächenleistung der Maschine (nach Art des Bestands)	m <sup>2</sup> /h	800 -1400
Ölfüllung im Getriebe	Liter	0,15
Ölqualität	API	GL - 4, GL - 5
	SAE	90, 80W - 90

Typ	Einheit	Wert
<b>HONDA GCV 160</b>	--	--
Hubraum	cm <sup>3</sup>	160
Bohrung x Hub	mm	64x50
Höchstleistung bei Drehzahl	kW/rpm	4,1/3600 (5,5HP)
Max. Drehmoment bei Drehzahl	N.m/rpm	11,4/2500
Eingestellte Motorhöchstdrehzahl	rpm	3200 (+/-100)
Tankvolumen	Liter	1,1
Benzin (bleifrei)	Octanzahl	91-95
Ölfüllung	Liter	0,55
Öl	SAE	15W-40
Zündkerze	--	NKG BPR6ES
	--	BRISK LR15YC

### 4.3 Technische Beschreibung der Maschine

Die Basis der Maschine wird von einem Rohrrahmen gebildet, in dem der Getriebekasten mit dem Primär-Schneckengetriebe der Maschinenfahrbewegung gelagert ist. Der Getriebekasten ist mit einer Zahnkupplung ausgestattet, mit der die Maschinenfahrbewegung eingeschaltet wird. Die Räder haben eine Lauffläche mit Traktor-Pfeilmuster. Sie sind mit einer Kugel-Freilaufkupplung für das leichtere Wenden und Handhaben der Maschine ausgerüstet.

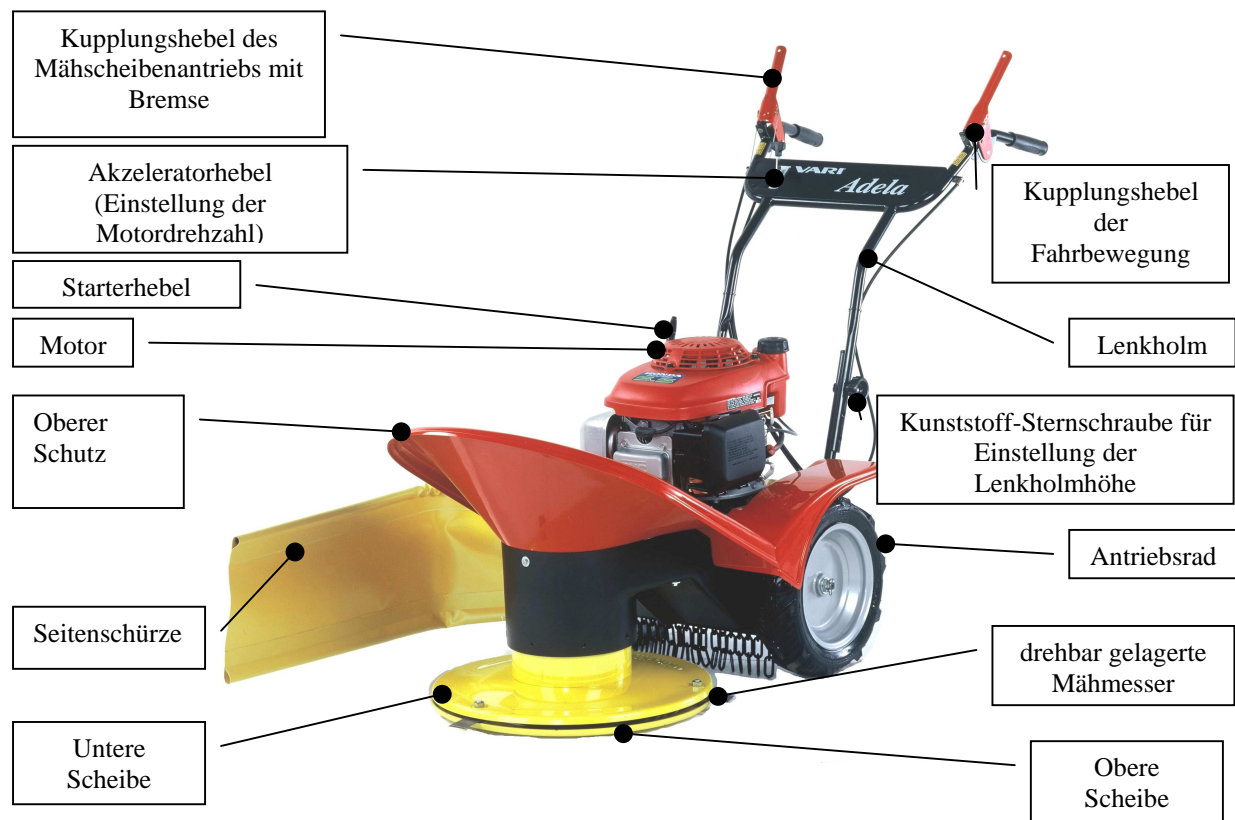
Auf dem oberen Rahmenteil ist ein Viertakt-Verbrennungsmotor gelagert, der das Getriebe der Maschinenfahrbewegung über eine Kunststoffnabe antreibt. Die Mähscheibe wird mit Hilfe des Keilriemens angetrieben. Der Antrieb wird mit einer Spannrolle eingeschaltet, die über den Hebel am Lenkholm betätigt wird. Teil des Antriebs der Mähscheibe ist eine Sicherheitsbremse, die nach dem Loslassen des Hebels am Lenkholm die Mähscheibe stoppt.

Die Konstruktion der Mähscheibe ist patentiert. Auf der oberen Scheibe sind drei beidseitig geschärfte, gehärtete Stahl-Mähmesser drehbar gelagert. Das tadellose Abschneiden des zu mähenden Bestands wird durch das Neigen der Achse der Drehlagerung der Messer in der oberen Scheibe erzielt. Die obere Scheibe schleudert den gemähten Bestand auf die Seite. Die untere frei drehbare konvexe Scheibe führt die Maschine und sie garantiert für die gleichmäßige Höhe der abzumähenden Fläche. Darüber hinaus schützt sie die Schraubenverbindung der Messer vor Abnutzung.

Die Seitenschürze begrenzt das seitliche Wegschleudern des Schnittmaterials und bildet dadurch gleichzeitig eine geordnete Reihe aus diesem Material.

Auf den Rohrlenkholmen, die in drei Positionen höhenmäßig verstellbar sind, befinden sich die Betätigungshebel der Kupplung der Maschinenfahrbewegung und der Kupplung des Mähscheibenantriebs mit der Bremse, sowie der Einstellhebel für die Motordrehzahl.

**Bild 1: Trommel-Rotationsrasenmäher BDR-585**



## 5 Bedienungsanleitung

### 5.1 Zusammenbau der Maschine

Forden Sie das Auspacken der Maschine und die Unterweisung von Ihrem Händler.

Stellen für das Erfassen der Maschine:

- vorn an der Mähscheibe oder an der Leiste der oberen Schutzverkleidung
- hinten an den Griffen der Lenkholme oder bei gekippten Lenkholmen des Rohrs am Ende des Maschinenrahmens.

Wenn Sie die Maschine selbst zusammenbauen wollen, gehen Sie wie folgt vor:

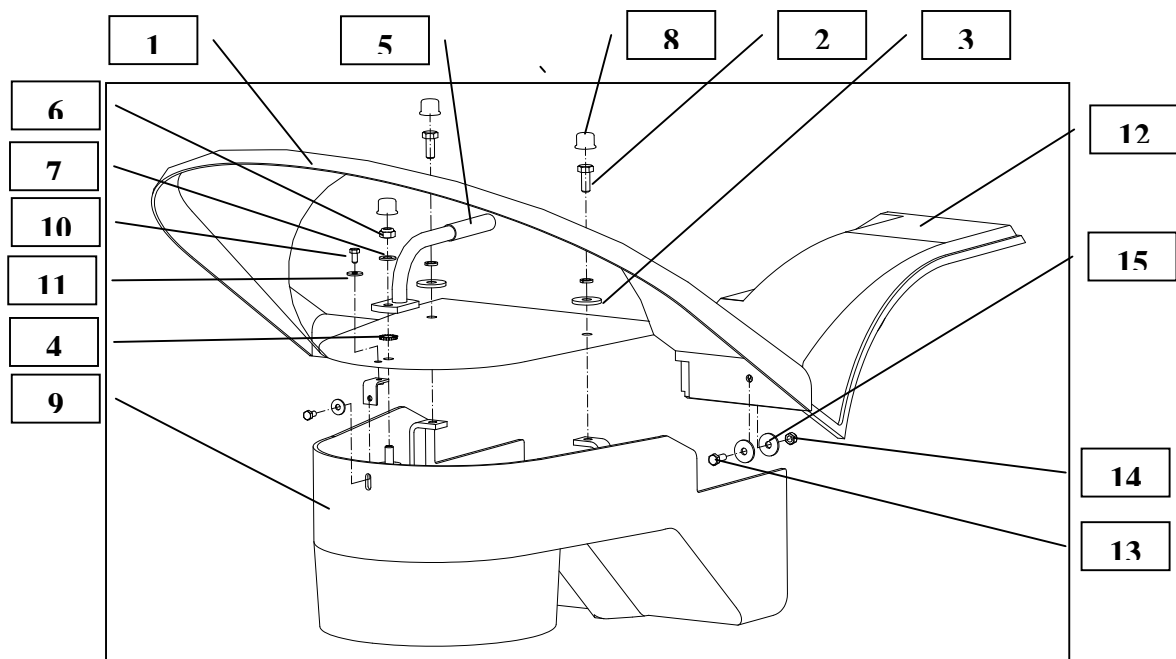
- Nehmen Sie die Maschine aus der Kiste und alle Teile aus den Verpackungen.

(weitere Punkte siehe Bild 2)

- Drehen Sie die Lenkholme so, dass sie Griffe nach hinten gerichtet sind.
- Befestigen Sie die Lenkholme mit Hilfe der Vierkantschrauben, der Unterlegscheiben und der Kunststoff-Sternschrauben mit Innengewinde in der Höhe am Rahmen, die Ihnen gerecht wird. Befestigen Sie die Bowdenzüge mit Hilfe der Kunststoff-Bänder am Lenkholm.
- Setzen Sie die obere Schutzverkleidung (Position 1) auf die Maschine. Befestigen Sie sie mit den Schrauben M8x20 (Position 2) und den Unterlegscheiben  $\downarrow$  9 (Position 3) an der Maschine. Legen Sie die gerändelte Unterlegscheibe (Position 4) zwischen den Griff (Position 5) und die obere Schutzverkleidung (Position 1). Legen Sie unter die selbstsichernde Mutter M8 (Position 6) die Unterlegscheibe  $\downarrow$  8,4 mm (Position 7) und ziehen Sie die Mutter (Position 6) fest an! Versehen Sie die Schraubenköpfe mit den Kunststoffkappen (Position 8). Schrauben Sie die obere Schutzverkleidung (Position 1) mit Hilfe der Schraube M5x10 (Position 10) und der Unterlegscheibe  $\downarrow$  5,5 (Position 11) an die untere Schutzverkleidung (Position 9). Schrauben Sie die Kotflügel (Position 12) mit den Schrauben M6x16 (Position 13), den Muttern M6 (Position 14) und den Unterlegscheiben  $\downarrow$  6,6 mm (Position 15) an die obere Schutzverkleidung (Position 1).
- Schieben Sie die Schürze mit dem Halter in den Halter im Rahmen über dem rechten Kotflügel und sichern Sie sie durch Festziehen der Kunststoff-Sternschraube.

**Bild 2: Zusammenbau der Maschine**





## 5.2 Inbetriebnahme

⚠ **Die Maschine wird ohne die Betriebsfüllungen des Motors geliefert!**

⚠ **Lesen Sie gründlich die Bedienungsanleitung für den Motor! Sie beugen damit einer eventuellen Beschädigung des Motors vor.**

1. Füllen Sie in den Motor die vorgeschriebene Sorte und Menge des Öls und Benzins.
2. Verschieben Sie den Akzeleratorhebel in die vordere Position („**CHOKE**“). Durch Zug am Handstarter starten Sie den Motor (Anweisungen für das Starten siehe Bedienungsanleitung für den Motor).
3. Lassen Sie den neuen oder kalten Motor etwa 30 Sekunden mit Schock laufen (Akzeleratorhebel in der Position „**CHOKE**“), dann legen Sie den Akzeleratorhebel in die Position „**MAX**“. Lassen Sie den Motor in dieser Position etwa 30 Sekunden laufen.

⚠ **Entfernen Sie sich dabei nicht von der Maschine!**

## 5.3 Anlaufen der Mähscheibe

⚠ **Beim Starten des Motors müssen sich die beiden Hebel an den Lenkholmen in ausgeschalteter Position befinden.**

1. Starten Sie den Motor. Befolgen Sie dabei die in der Bedienungsanleitung für den Motor aufgeführten Anweisungen.
2. Stellen Sie die Höchstdrehzahl des Motors mit dem Akzeleratorhebel am rechten Griff ein. (Wenn der Motor kalt ist, lassen Sie ihn etwa 1 Minute bei Höchstdrehzahl warmlaufen).

3. Ergreifen Sie mit der linken Hand den linken Griff der Lenkholme. Dann drücken Sie mit der rechten Hand den Kupplungshebel des Mähscheibenantriebs am rechten Holm.

⚠ **Drücken Sie langsam den Hebel bis zu zwei Dritteln des Hubs, damit die Mähscheibe zu drehen beginnen kann und der Motor nicht ausgeht.**

Das Anlaufen der Mähscheibe wird durch teilweises Rutschen des Keilriemens und den damit zusammenhängenden Erscheinungen begleitet (rasseln, pfeifen). Nach dem Einlaufen des Riemens tritt diese Erscheinung meistens nicht mehr auf.

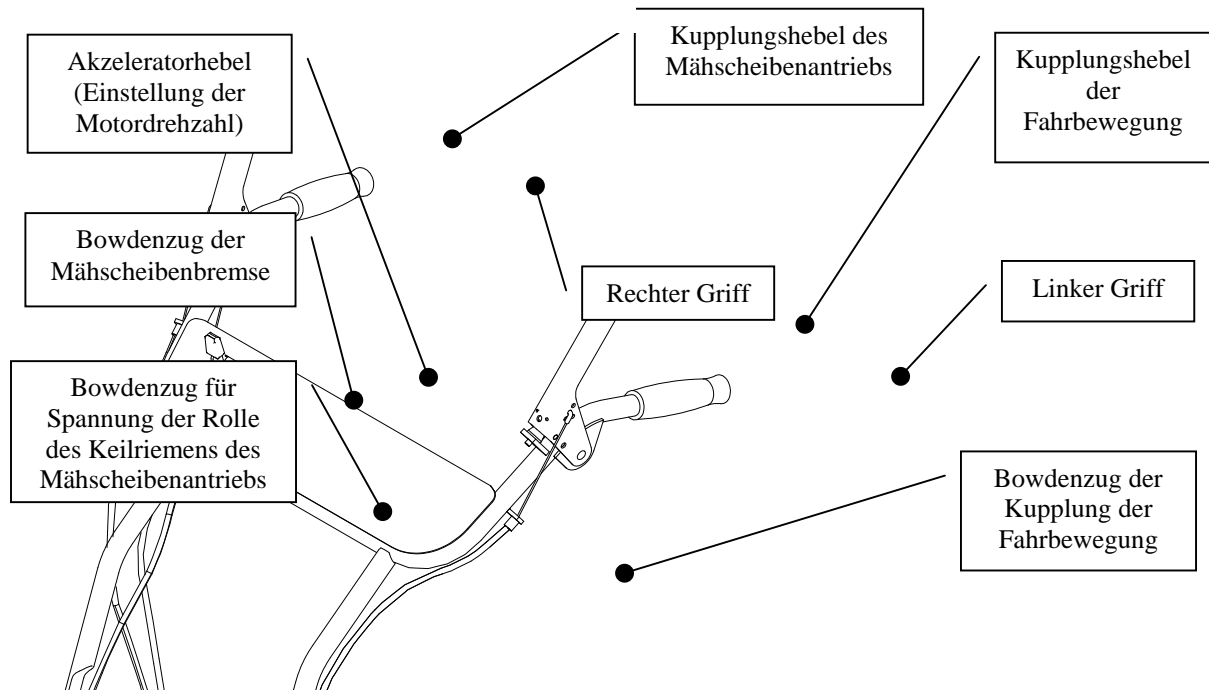
4. Nach dem Anlaufen der Mähscheibe drücken Sie den Hebel vollständig zum Griff und halten ihn dort fest.

**Anmerkung:** Bei einem neuen oder kalten Motor kann es bei den ersten Starts des Mähscheibenantriebs einige Male zum Ausgehen des Motors kommen. Nach dem Erwärmen des Motors verschwindet diese Erscheinung. Wenn der Mähscheibenantrieb auch nach der Erwärmung des Motors nicht gestartet werden kann, kontrollieren Sie, ob nicht einer der Defekte gemäß Tabelle in [Punkt 6.5](#) eingetreten ist.

## 5.4 Fahrbewegung der Maschine

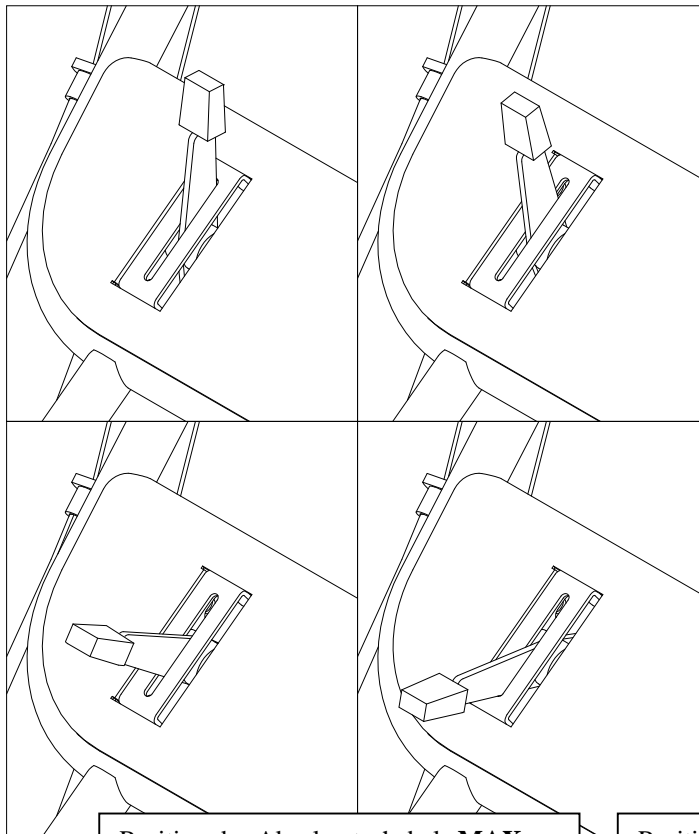
Zum Einschalten der Fahrbewegung dient der Hebel am linken Griff. Drücken Sie den Hebel bis zum Griff und halten Sie ihn fest. Die Maschine beginnt nach vorn zu fahren.

**Bild 3: Lenkholme und Hebel des Akzelerators**



Position des Akzeleratorhebels **STOP**  
- Motor läuft nicht

Position des Akzeleratorhebels **MIN**  
(Schildkröte)  
- Motor läuft in Leerlaufdrehzahl



Position des Akzeleratorhebels **MAX**  
(Hase)  
- Motor läuft mit Höchstdrehzahl

Position des Akzeleratorhebels **CHOKE**  
- Motor läuft mit Schock

## 5.5 Anhalten der Maschine

- ⚠ **Schalten Sie immer den Motor ab und warten Sie, bis die Mähscheibe still steht, ehe Sie mit einer Tätigkeit im nahen Umfeld der Maschine beginnen! Schalten Sie vor dem Verlassen der Maschine immer den Motor ab !**
- ⚠ **Lassen Sie niemals den Motor lange Zeit mit Höchstdrehzahl oder im Leerlauf bei ausgeschalteter Kupplung des Mähscheibenantriebs und Kupplung des Laufradantriebs laufen! Dadurch können Bestandteile des Maschinenantriebs beschädigt werden (Keilriemen, Riemenscheibe, Kupplungsrolle u.dgl.)!**

Wenn Sie die Fahrbewegung der Maschine stoppen wollen, lassen Sie den Hebel am linken Griff los. Die Fahrbewegung der Maschine wird gestoppt, aber die Mähscheibe dreht sich weiter. Der Mähscheibenantrieb wird sofort nach dem Loslassen des Hebels am rechten Griff ausgeschaltet. Die Sicherheitsbremse bremst die Mähscheibe ab.

Beim Drehen mit der Maschine muss der Mähscheibenantrieb nicht abgestellt werden, damit nicht die Energie der Mähscheibe überflüssig verschwendet wird.

Der Motor wird mit dem Umlegen des Hebels in die Position „**STOP**“ abgeschaltet.

- ⚠ **Wenn eine kritische Situation eintritt, lassen Sie sofort die Lenkholme los. Die Hebel kehren in die Null-Position zurück, die Maschine und die Mähscheibe halten an (der Motor läuft mit der eingestellten Drehzahl weiter, schalten Sie deshalb, sobald es möglich ist, den Motor durch Umlegen des Hebels in die Position „STOP“ aus !)**

## **5.6 Arbeit mit der Maschine**

### **5.6.1 Mähen des Graswuchses**

- ⚠ **Die Grasfläche muss vor dem Einsatz der Maschine von festen Gegenständen befreit werden (wie Steine, Drähte, loser Bauschutt u.a.), die emporgeschleudert werden könnten oder die die Maschine beschädigen könnten. Wenn sie nicht zu entfernen sind, weichen Sie diesen Stellen aus.**
- ⚠ **Die Arbeitsbreite des Mähens muss immer der Dichte des Graswuchses angepasst werden!**

**Hinweis:** Beim Mähen muss darauf geachtet werden, dass die untere Scheibe fortwährend zum Boden gedrückt wird und nicht wegspringt. Das Zurückspringen der Scheibe hat eine niedrige Mähqualität des Graswuchses und eine ungleichmäßige Schnittlänge des Grasses zur Folge. Beim Mähen muss besonders in unebenem Gelände auf das Andrücken der Scheibe geachtet werden!

Stellen Sie die Höchstdrehzahl des Motors ein, lassen Sie die Mähscheibe sich bei Höchstdrehzahl drehen (Anlaufen der Mähscheibe [siehe Punkt 5.3](#)) und dann beginnen Sie gegen den Graswuchs zu fahren ([siehe Punkt 5.4](#)), den Sie mähen wollen. Das gemähte Gras wird von der Mähscheibe gegen die Schürze geschleudert, die es in einer Reihe ordnet.

Wenn der zu mähende Bestand sehr dicht, durchwachsen, unterfaut oder niederliegend ist, muss dem entsprechend die Arbeitsbreite der Maschine in der Form vermindert werden, dass es zu keiner großen Verminderung der Mähscheibendrehzahl und damit zur verminderten Mähqualität kommt.

### **5.6.2 Probleme beim Mähen**

Das Verstopfen des Raumes mit Grasmasse unter der oberen Schutzverkleidung zeigt sich wie folgt:

- a) **Der Motor verliert deutlich an Drehzahl , geht aber nicht aus:** schalten Sie sofort die Fahrbewegung der Maschine ab (Hebel am linken Griff), fahren Sie bei gleichzeitigem leichten Anheben des Maschinenvorderteils geringfügig zurück (durch Drücken auf die Lenkholmgriffe nach unten). Der Raum unter der oberen Schutzverkleidung reinigt sich zum Teil von der übermäßigen Grasmasse selbst. Dann fahren Sie wieder gegen den Graswuchs ([siehe Punkt 5.4](#)).

- ⚠ **Üben Sie erhöhte Vorsicht bei der Rückwärtsbewegung mit der Maschine !**

- b) **Der Motor verliert an Drehzahl und geht aus:** lassen Sie die beiden Hebel an den Griffen los, heben Sie den vorderen Maschinenteil durch Drücken auf die Griffe an, fahren Sie mit der Maschine leicht rückwärts. Reinigen Sie den Raum unter der oberen Schutzverkleidung und ziehen Sie die gemähte Grasmasse auf der Fläche auseinander. Starten Sie den Motor, schalten Sie den Mähscheibenantrieb ein ([siehe Punkt 5.3](#)) und beginnen Sie wieder gegen den Graswuchs zu fahren ([siehe Punkt 5.4](#)).
- ⚠ **Der Motor muss beim Reinigen des Raumes unter der oberen Schutzverkleidung immer abgeschaltet sein!**
- ⚠ **Kippen Sie die Maschine immer nur nach hinten auf die Lenkholme. Üben Sie immer erhöhte Vorsicht, wenn Sie sich im Bereich unter der angehobenen Maschine bewegen! Sichern Sie sie gegen Bewegung!**
- ⚠ **Üben Sie erhöhte Vorsicht beim Reinigen des Raumes unter der oberen Schutzverkleidung. Die Messerschneiden sind scharf. Schützen Sie Ihre Hände beim Reinigen mit Arbeitshandschuhen oder verwenden Sie einen geeigneten Gegenstand (z.B. Zweig u.dgl.).**

## 6 Wartung, Behandlung, Lagerung

Um eine langjährige Zufriedenheit mit unserem Produkt sicherzustellen, muss es mit gebührender Pflege gewartet und behandelt werden. Eine regelmäßige Wartung dieser Maschine verhindert ihren schnellen Verschleiß und sichert die richtige Funktion aller ihrer Teile.

Befolgen Sie alle Anweisungen betreffend der Intervalle der Maschinenwartung und Maschineneinstellung. Wir empfehlen Ihnen zudem die Notierung der Anzahl der Arbeitsstunden der Maschine und der Bedingungen, unter denen sie arbeitete (für Servicebedarf). Die Wartung nach der Saison sollte einer unserer autorisierten Servicestellen anvertraut werden, ebenso die laufende Wartung.

- ⚠ **Arbeiten Sie bezüglich des Gewichts der Maschine bei der Wartung und der Einstellung zu zweit.**

### 6.1 Maschinenschmierung

#### 6.1.1 Wechsel und Nachfüllen des Öls im Getriebe.

- ⚠ **Halten Sie beim Ölwechsel die Grundregeln der Hygiene ein und befolgen Sie die Vorschriften und Gesetze des Umweltschutzes.**

Das Rädergetriebe im Getriebekasten arbeitet im Ölbad. Kontrollieren Sie einmal pro Monat den Ölstand (Ölstöpsel siehe Bild 4).

Das Getriebeöl sollte zumindest die Klassifikation nach API GL - 4, GL - 5 oder nach SAE 90 oder 80W - 90 haben.

Wechseln Sie das Öl bei einer neuen Maschine nach den ersten **5** Betriebsstunden und dann nach **100** Stunden oder nach der Saison. Damit wird garantiert, dass es zu keinem übermäßigen Verschleiß der Getriebe kommt. Bei Ölen mit höherer Klassifikation (API GL -



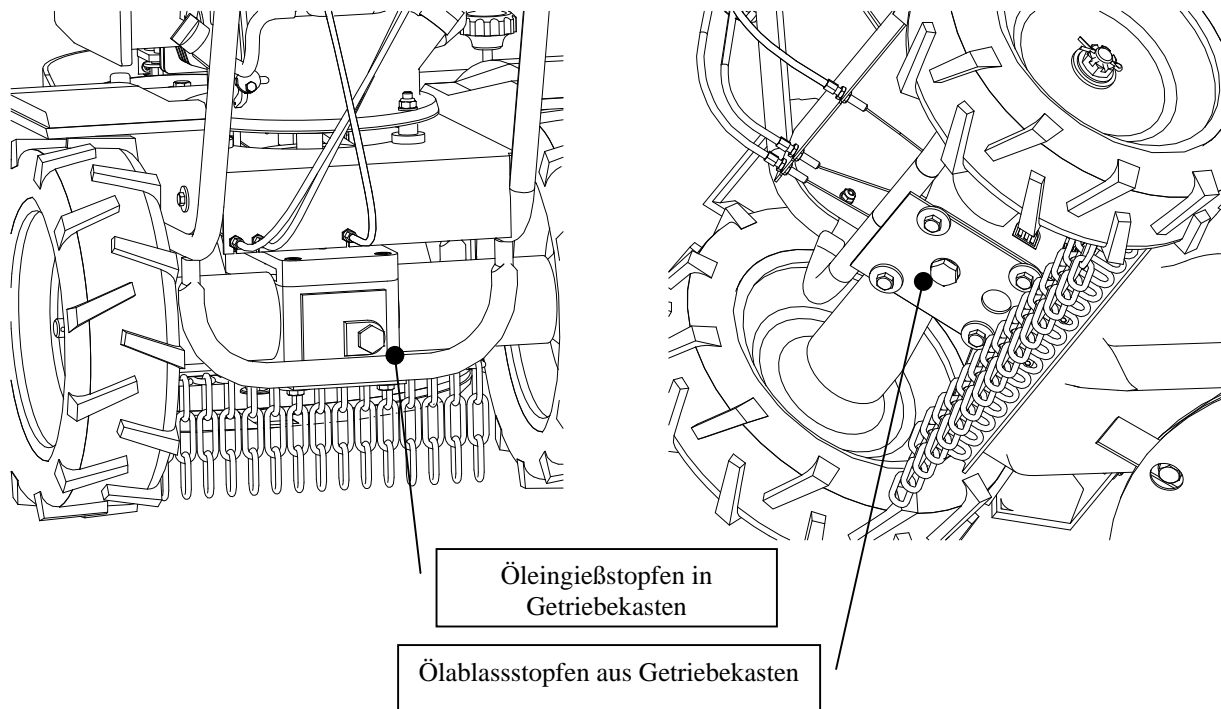
5, SAE 80W - 90) kann das Intervall des Wechsels bis auf **130** Stunden verlängert werden (5 Stunden Einlaufzeit müssen eingehalten werden).

Von den tschechischen Ölen ist das Getriebeöl "MOGUL TRANS 90" oder "MOGUL TRANS 80W - 90" voll und ganz zufriedenstellend..

Nehmen Sie den Ölwechsel vor, wenn der Getriebekasten warm ist, dann läuft das Öl leichter heraus.

1. Reinigen Sie die Stellen um die Ölstopfen. Unterlegen Sie die Maschine und sichern Sie sie in der Form, damit unter ihr Platz für das Ölsammelgefäß entsteht.
2. Lösen Sie den Eingießstopfen an der Hinterwand des Kastens und den Ablassstopfen am Boden des Getriebekastens (Schlüssel Nr. 19).
3. Schrauben Sie nach dem Ablassen des Öls den Ablassstopfen zurück in den Boden des Kastens. Füllen Sie in den Getriebekasten neues Öl (wir empfehlen die Verwendung eines Trichters mit biegsamem Schlauch). Der Ölpegel sollte bis zur unteren Kante der Öffnung reichen. Dann schrauben Sie den Einlassstopfen auf. Wenn die Dichtungen unter den Stopfen beschädigt sind, tauschen Sie sie gegen neue aus.

**Bild 4: Ölstopfen**



### 6.1.2 Ölwechsel im Motor

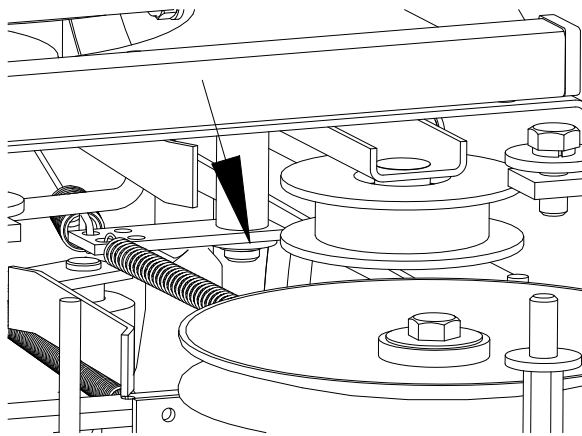
Die Informationen stehen in der Bedienungsanleitung für den Motor. Beim Ausgießen des Öls neigen Sie die Maschine entweder auf die Seite, auf der sich der Einfüllstutzen mit dem Ölmesstab befindet, oder Sie bauen den Motor aus der Maschine aus (siehe Punkt 6.4, Punkte a),b),e) ).

### 6.1.3 Schmiertabelle für die Maschine

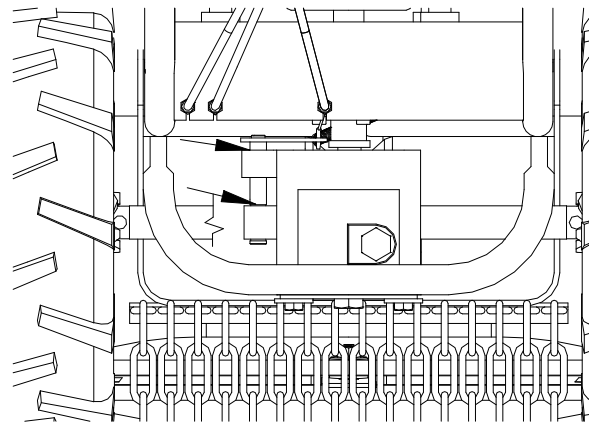
Maschinenschmierung	in der Saison	nach der Saison	Bild Nr.
Bolzen des Spannrollenarms (nach Abbau des oberen Schutzes)	min 2x	Ja	5.1
Alle Seile - am Eintritt in die Bowdenzüge - am Austritt aus Stellschrauben	min 2x min 2x	Ja Ja	
Beide Drehlagerungen des Schwenkhebels im Getriebe	min 2x	Ja	5.2
Lagerung des Bremshebels an vorderer Riemenscheibe (nach Abbau des oberen Schutzes erreichbar)	min 2x	Ja	5.3

#### Bild 5: Schmierstellen

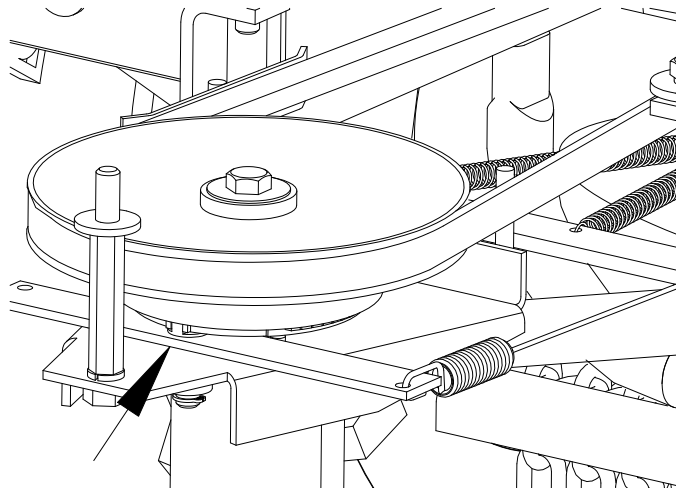
**Bild 5.1: Bolzen des Spannrollenarms**



**Bild 5.2: Drehbarer Kupplungshebel**



**Bild 5.3: Bremshebellagerung**



## 6.2 Festziehen der Schraubverbindungen

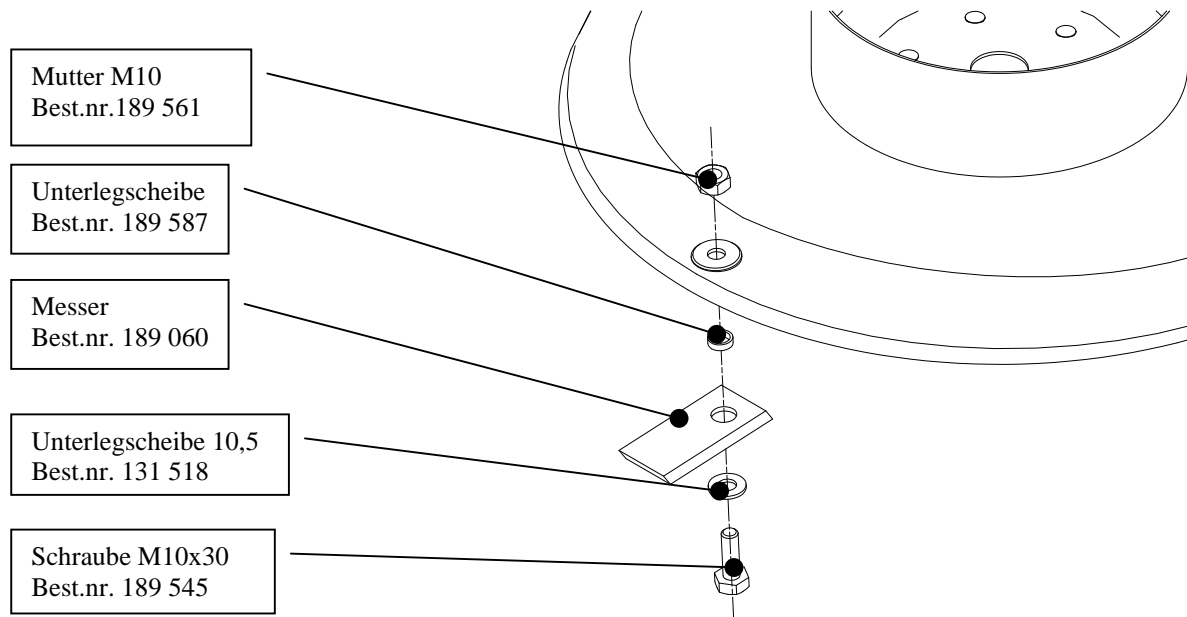
Kontrollieren Sie, ob die Schraubverbindungen festgezogen sind. Vor jeder Verwendung der Maschine kontrollieren Sie den festgezogenen Zustand der Schrauben, die die Messer in der oberen Scheibe befestigen, und ebenfalls der Schrauben, die die untere Scheibe am Flansch befestigen.

### **6.3 Wechsel und Schärfen der Arbeitsmesser**

Wenn es zum Stumpfwerden der Schneiden der Arbeitsmesser oder zur Beschädigung der Messer kommt, die eine Schwingung der Maschine verursacht, müssen die Schneiden erneuert oder die Messer ausgewechselt werden.

- ⚠ Die Maschine muss auf einer festen Unterlage stehen und sie muss in der Form gesichert sein, dass der Zugang zu den Messern gut ist und dass es zu keiner überraschenden selbständigen Bewegung der Maschine kommt.**
- ⚠ Achten Sie auf erhöhte Vorsicht beim Ausbau der Messer. Die Messerschneiden sind scharf. Schützen Sie die Hände mit Arbeitshandschuhen.**
- ⚠ Der Motor muss ausgeschaltet und das Kabelendstück zur Zündkerze abgezogen sein!**
  1. Halten Sie die obere Scheibe fest, damit sie sich nicht dreht, und mit dem Hülsenschlüssel Nr. 16 und dem Flachs Schlüssel Nr. 17 bauen Sie die Schraubverbindung des Messers aus.
  2. Nehmen Sie das Messer und die Teile der Messerlagerung aus der Mählscheibe heraus. Richten Sie die Schneide ab und schärfen Sie die Messerschneide. Die Neigung der zu schleifenden Klinge sollte betreffend der unteren Messerebene 30° betragen.
- ⚠ Wenn irgendein Messer gebogen oder deutlich verschlissen ist, müssen Sie immer alle Messer in der Mählscheibe wechseln!**
  3. Schrauben Sie die Schraube mit der aufgesetzten Unterlegscheibe, dem Messer, der Flachscheibe zurück. Dann schrauben Sie die Mutter auf.
  4. Halten Sie mit dem Hülsenschlüssel Nr. 16 den Schraubenkopf und ziehen Sie die Mutter fest an. Achten Sie darauf, dass sich alle Messer lose auf den Schrauben drehen. Die Messerklinge ist beidseitig, nach dem Verschleiß der einen Seite kann das Messer umgedreht und die Klinge auf der anderen Messerseite verwendet werden. Wenn Sie das Messer wechseln, tauschen Sie auch alle beschädigten Bestandteile der Messerbefestigung aus (siehe Bild 6).

Anmerkung: Bei jeder unfachgemäßen Reparatur der Messer ohne Verwendung der originalen Ersatzteile haftet der Hersteller nicht für die von der Maschine verursachten Schäden. Auf dem Messer ist das Zeichen „VARI“ geprägt, das den Hersteller kennzeichnet und eine Kontrollmarke darstellt, dass das Messer ein originales Ersatzteil ist.



**Bild 6: Befestigung des Messers an der Mähzscheibe**

#### **6.4 Keilriemenwechsel und Einstellen der Spannrolle**

Den Keilriemen wechseln Sie nach dem Verschleißzustand des Riemen (gerissene Seiten, angerissener Riemen, verschlissene Seiten bis auf die tragende Riemenfaser, „ausgeleierter“ Riemen) oder spätestens nach etwa 100 Betriebsstunden. Als maximal gelockerter Riemen wird bei dieser Maschine derjenige betrachtet, der zwischen den Riemeninnenflächen (bei gedrücktem Kupplungshebel des Mähscheibenantriebs) einen Abstand von weniger als 7 mm aufweist (siehe Bild 7).

Das Wechselverfahren geht wie folgt:

- a) Lassen Sie das Benzin aus dem Motortank ab. Bauen Sie den Akzeleratorhebel (2x Schlüssel Nr.8) von den Lenkholmen ab. Montieren Sie auf keinen Fall den Bowdenzug aus der Betätigung am Motor!
- b) Schrauben Sie die drei Sicherungsmuttern (Schlüssel Nr. 13) am Motorflansch heraus und ziehen Sie den Motor in Aufwärtsrichtung aus dem Maschinenrahmen. Wenden Sie beim Herausnehmen des Motors aus dem Rahmen niemals Gewalt an!

**⚠ Legen Sie den Motor niemals auf die Seite. Dabei könnte Öl in den Auspuff oder in den Luftreiniger laufen. Legen Sie ihn am besten mit dem unteren Flansch auf zwei mindestens 7 cm hohe Balken.**

- c) Bauen Sie die obere Schutzverkleidung ab (2x Schlüssel Nr.8, Schlüssel Nr. 13). Demontieren Sie die Säule vor der getriebenen Riemenscheibe (siehe Bild 5.3.)

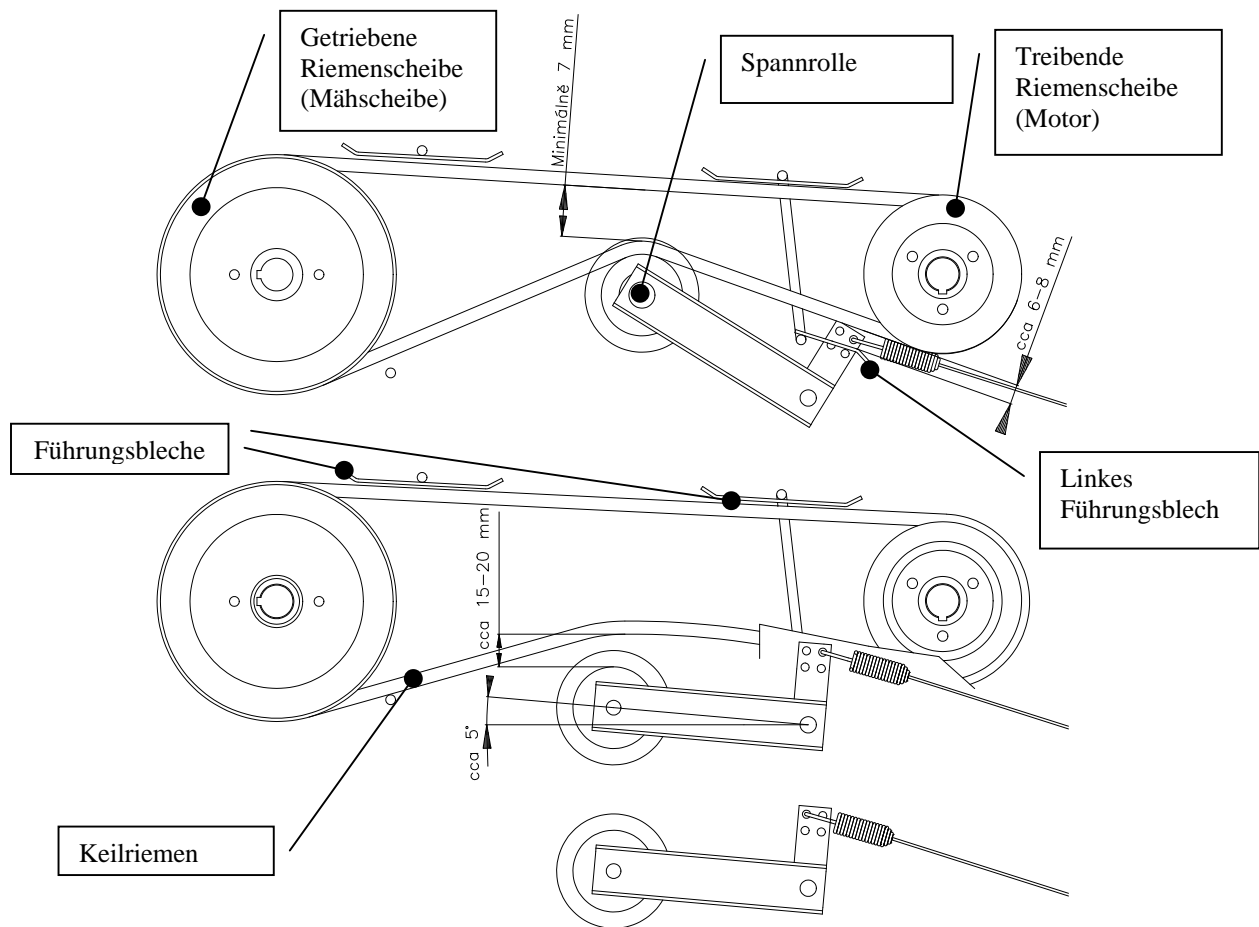
(Schlüssel Nr. 13). Nehmen Sie den alten Keilriemen von den beiden Riemenscheiben und tauschen Sie ihn gegen einen neuen. Die Kennzeichnung des Keilriemens lautet **GATES A46 BareBack**. Es ist möglich, einen äquivalenten Keilriemen von anderen Firmen mit der Abmessung A13x1180 Li (oder A13x1170LI) zu verwenden. Li = Innenlänge. Der Riemen muss jedoch die Ausführung ohne Gummi auf den Seiten vorweisen! Nur diese Riemenausführung garantiert, dass der Anlauf des Messerantriebs beim Einschalten der Kupplung flüssig erfolgt.

**⚠ Bei der Verwendung einer anderen Riemenausführung als oben besagt, garantiert der Maschinenhersteller nicht für die volle und richtige Funktion der Übersetzung.**

- d) Kontrollieren Sie den Lauf der Spannrolle und die Einstellung der Führungsbleche. Bei vollständig gedrücktem Hebel am rechten Griff muss die Rolle den Riemen ausreichend spannen (die Feder am Seil muss um etwa 10 mm gegenüber dem lockeren Zustand verlängert sein). Regulieren Sie gegebenenfalls mit Hilfe der Einstellschraube Nr. 1 (siehe Bild Nr. 8). Bei ausgeschaltetem Hebel darf die Rolle um höchstens 5° von der Längsachse der Maschine abweichen (= Riemenrücken etwa 1,5-2 cm vom Boden der Spannrolle, siehe Bild 7) und das Seil im Bowdenzug der Spannrolle darf kein Spiel haben. Wenn die Einstellschraube voll herausgeschraubt ist und der Keilriemen gespannt werden muss, kann die Feder am Seil in die vordere Öffnung auf dem Arm der Spannrolle eingehakt (siehe Bild 7 unten, Anmerkung: diese Verbindung kann schon vom Hersteller genutzt sein) und die Spannung des Riemens erneut eingestellt werden. Die Führungsbleche auf der rechten Maschinenseite müssen parallel mit dem Riemen und im Höchstabstand von 1-2 mm vom Riemenrücken verlaufen.
- e) Setzen Sie den Motor wieder ein. Vergessen Sie nicht, die Feder in die Nut in der Kunststoffnabe der Antriebsriemenscheibe einzulegen! Schrauben Sie den Motor mit den drei Sicherungsmuttern mit Flachscheiben fest. An den Griff wird der Akzeleratorhebel wieder angeschraubt. Setzen Sie die obere Schutzverkleidung wieder auf.

**⚠ Wenn es zum Ausbau des Getriebes aus dem Maschinenrahmen kommt, muss bei der Rückmontage die Koaxialität der Wellen des Getriebes und des Motors sichergestellt werden. Übertragen Sie deshalb diese Operation dem autorisierten Service, der über eine originale, vom Hersteller genehmigte Zentriereinrichtung verfügen muss.**

**Bild 7: Einstellung der Spannrolle und Höchstdehnung des Keilriemens**



### **6.5 Einstellung der Rollenseile, der Bremse und Kupplung der Fahrbewegung der Maschine**

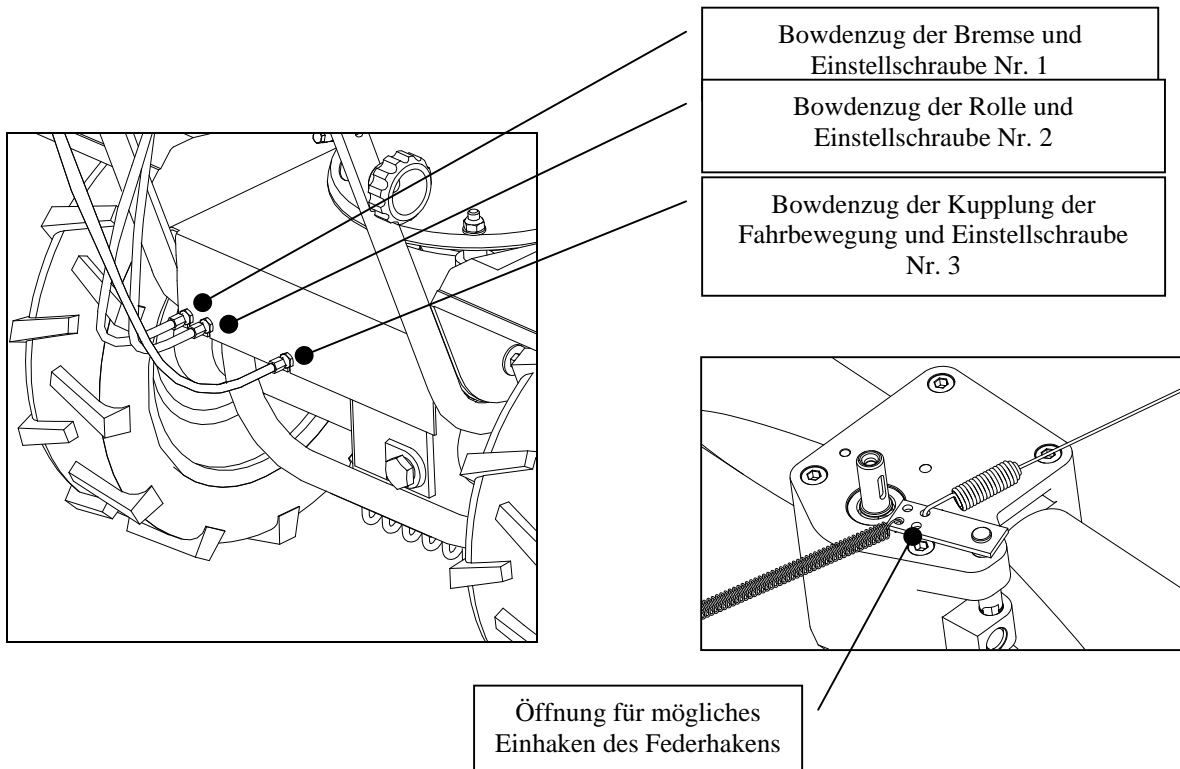
Damit die geringen Betätigungskräfte an den Hebeln gewährleistet bleiben, mit denen das Einschalten der Antriebe getätigt wird, müssen die Seile in den Bowdenzügen mindestens 2x pro Saison mit einem der Öle aus den Zerstäuberflaschen geschmiert werden (z.B. SILKAL, MD Spray, WD40). Die richtige Maschinenfunktion setzt auch die richtige Einstellung der Betätigungselemente der Antriebe voraus.

Das Seil im Bowdenzug der Bremse muss (bei losgelassenem Kupplungshebel des Mählscheibenantriebs und der Bremse) immer ein kleines Spiel aufweisen, damit die Bremse ausreichend bremst.

Die Seile im Bowdenzug der Rolle und im Bowdenzug der Kupplung der Fahrbewegung der Maschine dürfen kein Spiel haben und müssen leicht gespannt sein.

Verwenden Sie bei allen Einstellschrauben zum Festziehen der Sicherungsmuttern zwei Schlüssel Nr. 10 oder Nr. 9. Wenn bereits der Schritt der Einstellschraube nicht mehr genutzt werden kann, kann der Haken am Seil in die nächste Öffnung im Blechhebel an den Lenkholmen (oder am Kupplungshebel der Fahrbewegung am Getriebe und am Arm der Spannrolle) in der Form eingehakt werden, dass die Vorspannung der Seile erneut mit der Einstellschraube geregelt werden kann.

**Bild 8: Bowdenzüge und  
Einstellschrauben**



## 6.6 Lösungen für die Probleme des Antriebs

Problem	Ursache	Behebung des Fehlers
Mähscheibe dreht sich nicht	Spannrolle spannt unzureichend den Riemen	Spannrolle mit Einstellschraube Nr. 2 einstellen (Bild 8)
	Aus Spannrollenhebel herausgefallenes Seil	Seil wieder einsetzen
	Keilriemen ist hinter Spannrolle oder von Riemenscheibe gefallen	Riemen wieder aufziehen
	Keilriemen ist gerissen	Riemen gegen neuen auswechseln
	Übermäßiges „Ausleiern“ des Riemens (Bild 7)	Riemen gegen neuen auswechseln
Bremsseil ist gespannt	Bremsseil ist gespannt	Seil so einstellen, dass das Bremsseil bei ausgeschaltetem Hebel am rechten Griff leicht durchhängt – Einstellschraube Nr. 1 einschrauben (Bild 8)
	Hebel des Bremsnockens unzureichend geschmiert	Schmieren
	Belag ist verschlissen	Wenden Sie sich an die nächste Servicestelle
Zahnkupplung der Fahrbewegung der Räder schaltet nicht aus	Schlecht eingestelltes Betätigungsseil	Beim manuellen Drehen mit dem Laufrad gegen die Fahrrichtung (bei ausgeschalteter Radkupplung) darf kein rasselndes Geräusch aus dem Getriebe zu hören sein. Schrauben Sie die Einstellschraube Nr. 3 so lange ein, bis das rasselnde Geräusch verstummt.
Zahnkupplung der Fahrbewegung der Räder greift nicht	Anderer Getriebedefekt	Wenden Sie sich an die nächste Servicestelle

## 6.7 Tabelle der Serviceleistungen

Leistung	In der Saison	Nach der Saison
Ölstandkontrolle im Getriebe	1x monatlich	Ja, *
Ölstandkontrolle im Motor	Vor jeder weiteren Verwendung	**
Kontrolle des Motorluftfilters	Vor jeder weiteren Verwendung	Kontrolle
Kontrolle der Messer - Befestigung und Unversehrtheit	Vor jeder weiteren Verwendung***	Kontrolle
Kontrolle der Unversehrtheit der oberen und unteren Scheibe	Vor jeder weiteren Verwendung***	Kontrolle
Kontrolle der Keilriemenspannung	Nach 2 Stunden, dann jede 20 Stunden, oder nach Bedarf	Kontrolle
Kontrolle des Keilriemenzustands	Nach Bedarf	Kontrolle, ****
Reinigung der Rädernaben und Schmierfettwechsel	-	Ja
Reinigung der Maschine von Unreinheiten und Grasresten	Immer nach Arbeitsende	Ja



- \* - erster Wechsel nach 5 Stunden, dann nach 100 bis 130 Stunden (je Ölqualität)
- \*\* - Ölwechselintervalle siehe Bedienungsanleitung des Motors
- \*\*\* - bei Beschädigung (auch beim Mähen) – Risse, Verbiegen, Brüche u.a. – sofort Reparatur!
- \*\*\*\* - oder Wechsel nach rund 100 Stunden

## **6.8 Waschen und Reinigen der Maschine**

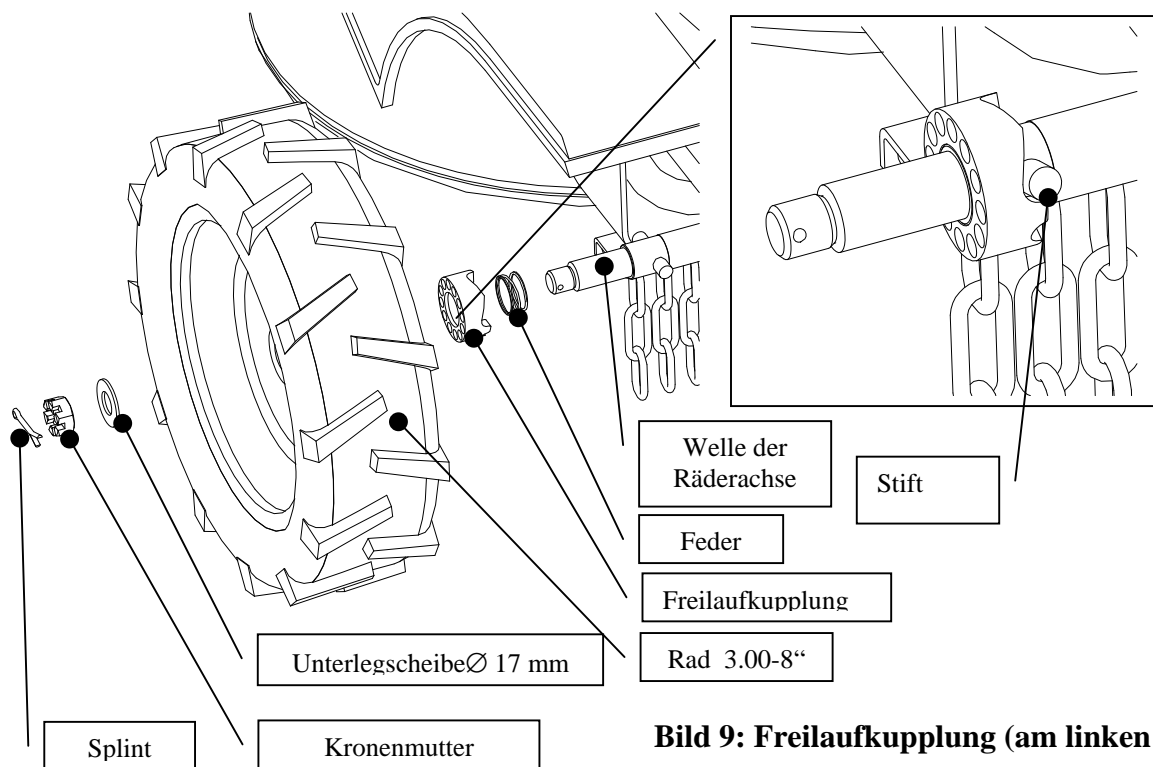
- ⚠ **Gehen Sie beim Waschen und Reinigen der Maschine in der Form vor, dass Sie dabei die geltenden Bestimmungen und Gesetze über den Schutz der Gewässer und anderer Wasserressourcen vor ihrer Verunreinigung oder Kontamination durch chemische Substanzen einhalten.**
- ⚠ **Waschen Sie den Motor niemals mit einem Wasserstrahl! Dabei könnte es beim Starten zur Störung in der elektrischen Ausrüstung des Motors kommen.**

Entfernen Sie nach der Saison aus der Maschine alle Unreinheiten und Pflanzenreste. Kontrollieren Sie die Unversehrtheit der Arbeitsmesser, schleifen Sie die Messerschneiden (ggf. wechseln Sie sie aus) und konservieren Sie sie mit Konservierungsöl ein. Bauen Sie die Laufräder einmal in der Saison von den Achsen ab, reinigen Sie sie und füllen Sie das Nabeninnere mit neuem Konsistenzfett.

- ⚠ **Der Motor muss ausgeschaltet und das Kabelende muss von der Zündkerze abgezogen sein!**

Arbeitsschritte des Abbaus, der Schmierung und Montage der Räder:

- a) Unterlegen Sie die Maschine, damit sich die Räder lose drehen. Die Maschine muss gegen selbständige Bewegung gesichert werden.
- b) Nehmen Sie den Splint heraus und schrauben Sie mit dem Schlüssel Nr. 24 die Kronenmutter ab. Ziehen Sie das Rad von der Achse.
- c) Reinigen Sie das Radnabeninnere, den Radnabenflansch mit den Kugeln und die Freilaufkupplung von Unreinheiten und altem Schmierfett.
- d) Füllen Sie das Nabeninnere mit neuem Fett (z.B. für Wasserpumpen) und schmieren Sie ebenfalls den Flansch mit den Kugeln und die Flächen der Freilaufkupplung.
- e) Schieben Sie die Freilaufkupplung auf die Radachse. Der in die Radachse geschlagene Stift muss sich an der schrägen Fläche auf der Freilaufkupplung abstützen (siehe Bild 9). Setzen Sie das Rad auf die Achse, schrauben Sie die Mutter auf Anschlag auf, dann lösen Sie sie um eine Splintnut und sichern die Verbindung mit einem neuen Splint. Das Rad muss sich frei ohne großes Axialspiel drehen.
- f) Kontrolle der Richtigkeit der Freilaufkupplungsmontage: drücken Sie den Kupplungshebel der Fahrbewegung der Maschine, drehen Sie mit dem treibenden Rad per Hand in Vorwärtsrichtung der Fahrbewegung. Die Freilaufkupplung muss knacken.



**Bild 9: Freilaufkupplung (am linken Rad)**

## 6.9 Lagerung der Maschine

Reinigen Sie die Maschine vor einer längeren Lagerung von allen Unreinheiten und Pflanzenresten. Bessern Sie die beschädigten Stellen an den farbigen Maschinenteilen aus. Konservieren Sie die Messer der Mähsscheibe bei längerem Stillstand der Maschine. Verhindern Sie den Zutritt unbefugter Personen zur Maschine. Schützen Sie die Maschine vor Witterungseinflüssen, aber verwenden Sie keinen luftundurchlässigen Schutz wegen der erhöhten Korrosionsgefahr unter diesem Schutz.

## 6.10 Entsorgung der Verpackungen und der Maschine nach Beendigung der Lebensdauer

Sie sind nach dem Auspacken der Maschine zur Entsorgung der Verpackungen unter Nutzung der Altrohstoffe nach dem Abfallgesetz Nr. 185/2001 Slg. (ggf. weiterer Novellierungen) und unter Berücksichtigung der Verordnungen der örtlich zuständigen Stadt- oder Gemeindeämter verpflichtet.

Bei der Entsorgung der Maschine nach der Beendigung ihrer Lebensdauer empfehlen wir nach folgenden Schritten vorzugehen:

1. Montieren Sie aus der Maschine alle Teile ab, die noch verwendet werden können.
2. Bauen Sie die Teile aus Kunststoffen und aus Buntmetallen aus. Entsorgen Sie die ausgeschlachtete Maschine und die ausgebauten Teile nach dem Gesetz Nr. 185/2001 Slg. (ggf. weiterer Novellierungen) und unter Berücksichtigung der Verordnungen der örtlich zuständigen Stadt- und Gemeindeämter.

## 7 Hinweise für die Ersatzteilbestellung

Geben Sie bei der Ersatzteilbestellung zwecks leichter Identifikation folgende Daten an.

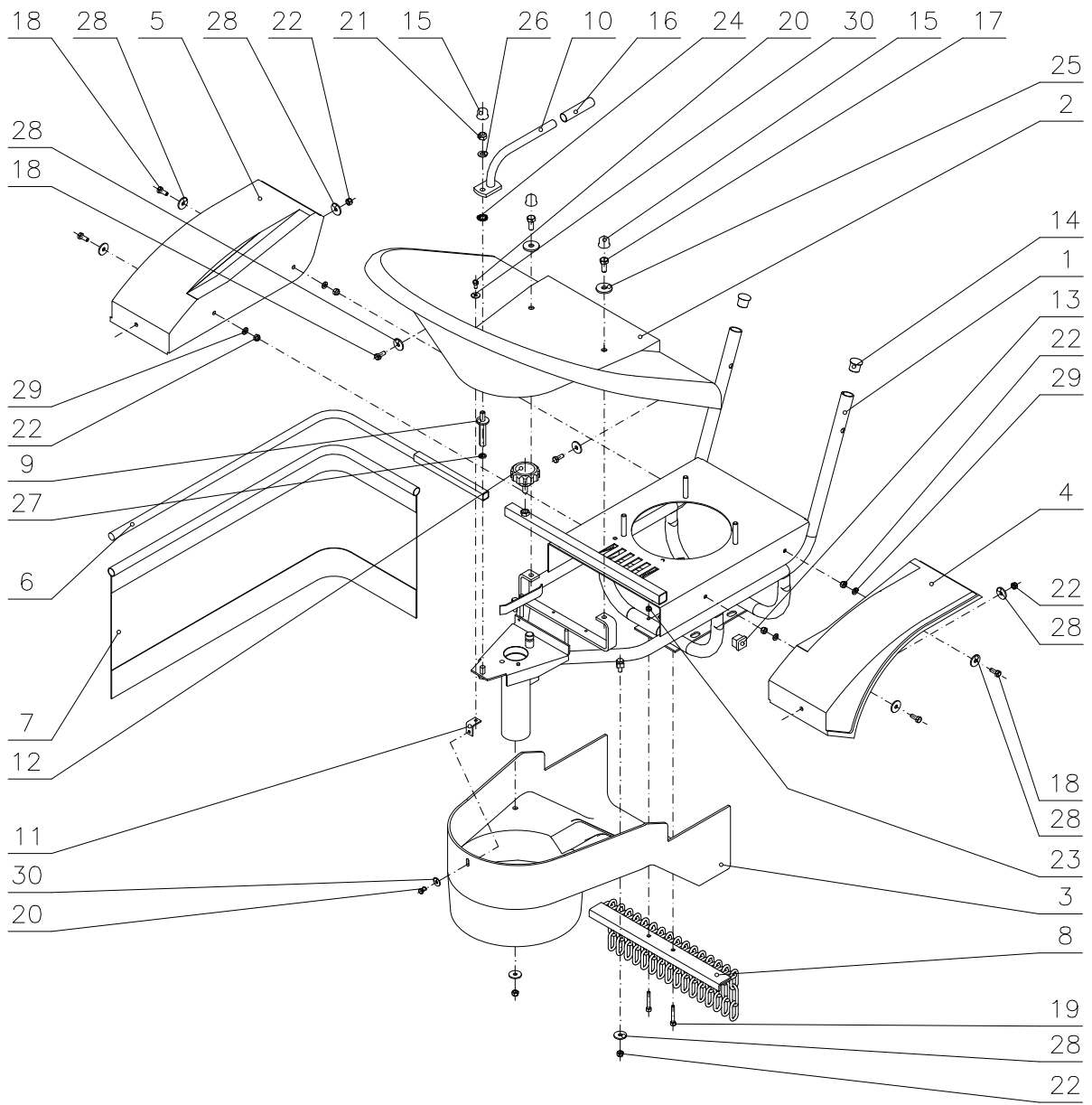
1. Maschinentyp, Motortyp, Herstellungsnummer und Herstellungsjahr der Maschine
2. vom Hersteller im Teilverzeichnis festgelegte Bestellnummer und ihre Bezeichnung
3. Anzahl der bestellten Stücke bei jeder Position gesondert
4. genaue Adresse, ggf. Telefonnummer, Faxnummer oder E-Mail-Adresse
5. wenn Sie sich nicht sicher sind, ob die Teileidentifikation richtig ist, senden Sie das beschädigte Teil an die nächste Servicestelle oder direkt an den Hersteller
6. bestellen Sie alle Teile in der nächsten Servicestelle oder bei Ihrem Händler

Bei Unklarheiten bezüglich der Ersatzteile oder bei technischen Problemen werden Ihre Anfragen von den Mitarbeitern der technischen, Handels- oder Serviceabteilung der Firma VARI beantwortet.

## 8 Adresse des Herstellers

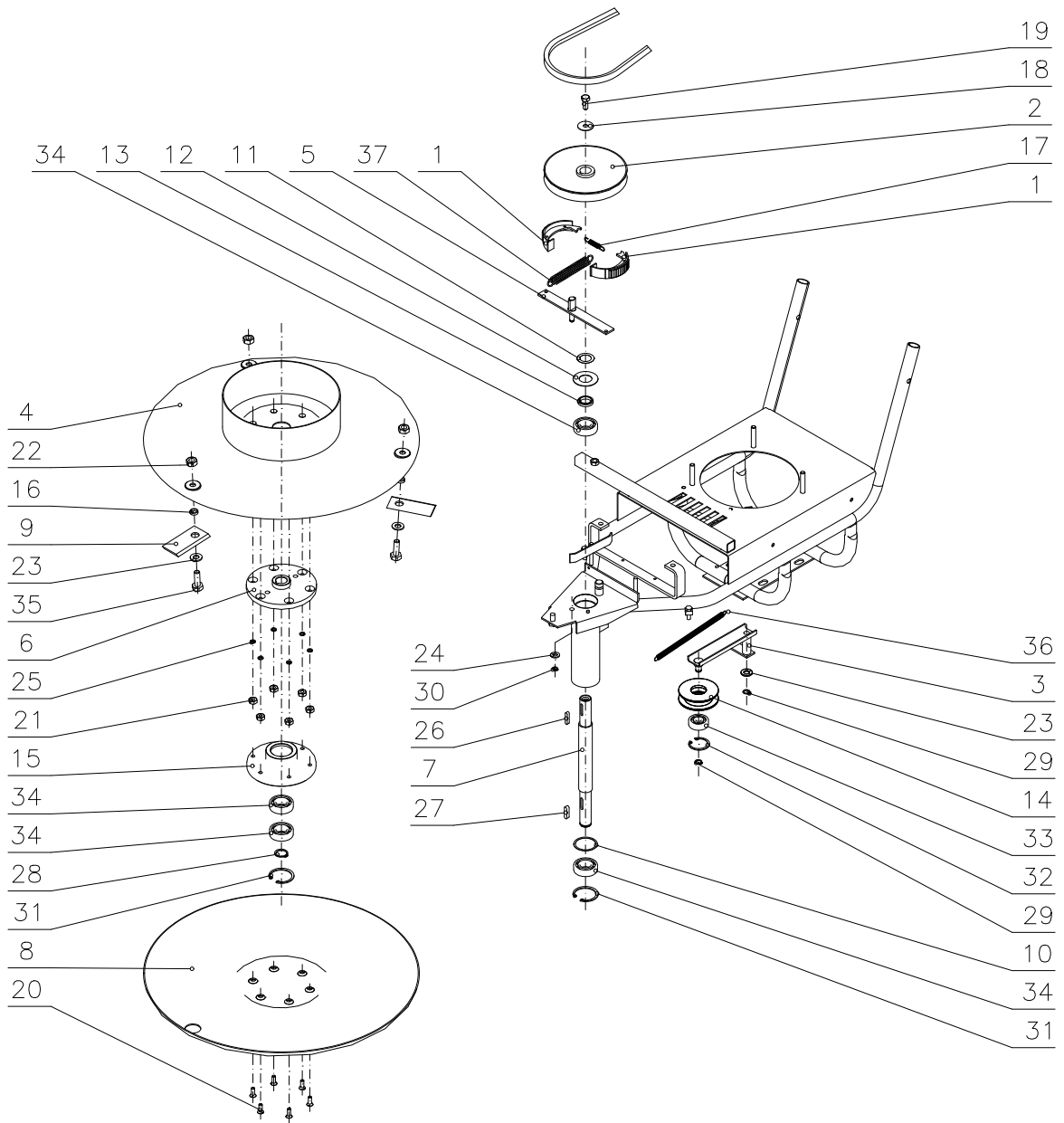
VARI,a.s.	Telefon:	(+42) 0324 607111
Opolanská 350	Fax:	(+42) 0324 677550
Libice nad Cidlinou		(+42) 0324 607264
Tschechische Republik	E-Mail:	<a href="mailto:vari@vari.cz">vari@vari.cz</a>
289 07	Internet:	<a href="http://www.vari.cz">www.vari.cz</a>

## **9 Teilverzeichnis**



## Maschinenverkleidung

Pos.	Bezeichnung	Abmessung	Zeichnung-Norm	Best.nr.	St.
1	Mäherrahmen - Schweißteil		22 9 1536 020	189 001	1
2	Obere Verkleidung		632 0 8545 009	189 501	1
3	Untere Verkleidung		632 0 8545 010	189 502	1
4	Kotflügel links		632 0 8545 011	189503C	1
5	Kotflügel rechts		632 0 8545 012	189504C	1
6	Blendenhalter		22 9 1856 005	169 016	1
7	Blende		632 0 1840 059	169 533	1
8	Sperre – Schweißteil		22 9 8534 004	189 007	1
9	Säule		22 9 8545 020	189 064	1
10	Griff		22 9 8044 005	189 053	1
11	Verkleidungsverbindung		632 0 1540 009	189 513	1
12	Sternschraube	M8x20	pr.50 typ "JJZ"	171 525	1
13	Vierkantstopfen	056-20x20	SUNAP Neratovice	169 506	1
14	Rundstopfen	085-068 22x1-1,5	SUNAP Neratovice	189 524	2
15	Kappe für Mutter	13-M8 "BK"		169 504	3
16	Kappe zylindrisch	14x70	VINIL-FLEX	189 578	1
17	Schraube	M8x20	ČSN 02 1103.25	189 548	2
18	Schraube	M6x16	ČSN 02 1103.25	189 552	6
19	Schraube	M5x35	ČSN 02 1143.55	189 558	2
20	Schraube	M5x10	ČSN 02 1103.25	195 525	2
21	Mutter	M8	ČSN 02 1492.25	104 622	1
22	Mutter	M6	ČSN 02 1492.25	168 516	8
23	Mutter	M5	ČSN 02 1492.25	105 518	2
24	Unterlegscheibe	10	ČSN 02 1745.05	124 527	1
25	Unterlegscheibe	9	ČSN 02 1727.05	169 507	2
26	Unterlegscheibe	8,4	ČSN 02 1702.15	131 517	1
27	Unterlegscheibe	8	ČSN 02 1740.05	104 574	1
28	Unterlegscheibe	6,6	ČSN 02 1727.15	169 508	10
29	Unterlegscheibe	6,4	ČSN 02 1702.15	189 571	4
30	Unterlegscheibe	5,5	ČSN 02 1729.05	195 531	2



## Mähscheibenantrieb

Pos.	Bezeichnung	Abmessung	Zeichnung-Norm	Best.nr.	St.
1	Bremsbacke		22 9 1664 024	189 014	2
2	Getriebene Riemenscheibe Ø147		22 9 3325 012	189 004	1
3	Rollenarm-Schweißteil		22 9 3330 009	189 022	1
4	Obere Scheibe		22 9 5025 007	189 056	1
5	Bremsnocken-Schweißteil		22 9 8032 029	189 013	1
6	Mitnehmer		32 0 3821 017	189 058	1
7	Antriebswelle		32 0 3822 016	189 003	1
8	Untere Scheibe		32 0 5020 011	189 057	1
9	Messer		32 0 6030 009	189 060	3
10	Distanzscheibe	42/36/0,1	32 0 9220 024	110 012	3
11	Distanzscheibe	30,5/20,2/0,1	32 0 9220 057	124 014	2
12	Abdeckung, farbig		32 0 9220 126A	189 012	1
13	Abstandsring		32 0 9220 199	189 011	1
14	Rolle ADELA		632 0 3325 040	189 586	1
15	Flansch		632 0 3821 015	189 059	1
16	Unterlegscheibe	14	632 0 9220 205	189 587	3
17	Bremsbackenfeder		632 0 9746 044	189 511	1
18	Tellerfeder	BN 23,8x8,2x0,8	BOSSARD	189 584	1
19	Schraube	M8x20	ČSN 02 1103.25	189 548	1
20	Schraube	M6x14	ČSN 02 1151.25	189 557	6
21	Mutter	M6	ČSN 02 1401.25	1800141	6
22	Mutter	M10	ČSN 02 1401.55	189 561	3
23	Unterlegscheibe	10,5	ČSN 02 1702.15	131 518	4
24	Unterlegscheibe	8,4	ČSN 02 1702.15	131 517	1
25	Unterlegscheibe	6	ČSN 02 1740.05	6510920	6
26	Feder	5x5x25	ČSN 02 2562	189 574	1
27	Feder	6x6x25	ČSN 02 2562	169 503	1
28	Sicherungsring	20	ČSN 02 2930	6021512	1
29	Sicherungsring	10	ČSN 02 2930	6021519	2
30	Sicherungsring	8	ČSN 02 2930	195 534	1
31	Sicherungsring	42	ČSN 02 2931	136 506	2
32	Sicherungsring	35	ČSN 02 2931	126 503	1
33	Lager	6300 2RS	ČSN 02 4630	189 585	1
34	Lager	6004 2RS	ČSN 02 4630	9943158	4
35	Schraube	M10x30	ČSN EN 24017	189 545	3
36	Feder	TZ 0,8x8,8x95,2x100	FEVOZ Slavičín	189 516	1
37	Feder	TZ 1,8x16,2x63x20	FEVOZ Slavičín	169 514	1

Anmerkung:

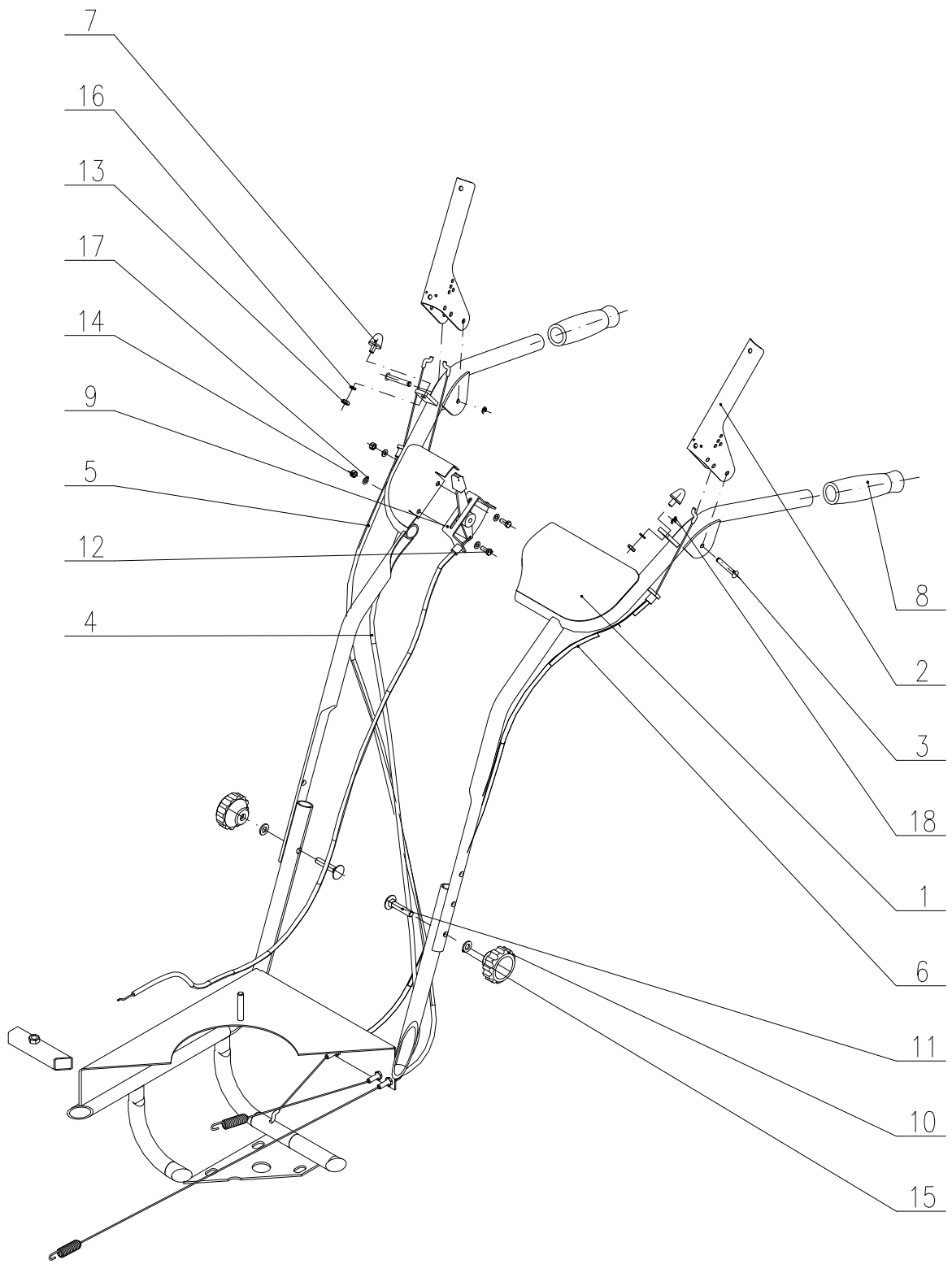
1) mit der Maschine wird der Hülsenschlüssel Nr. 16 mit Griff geliefert

2) für den Messerwechsel wird ein kompletter Satz mit dieser

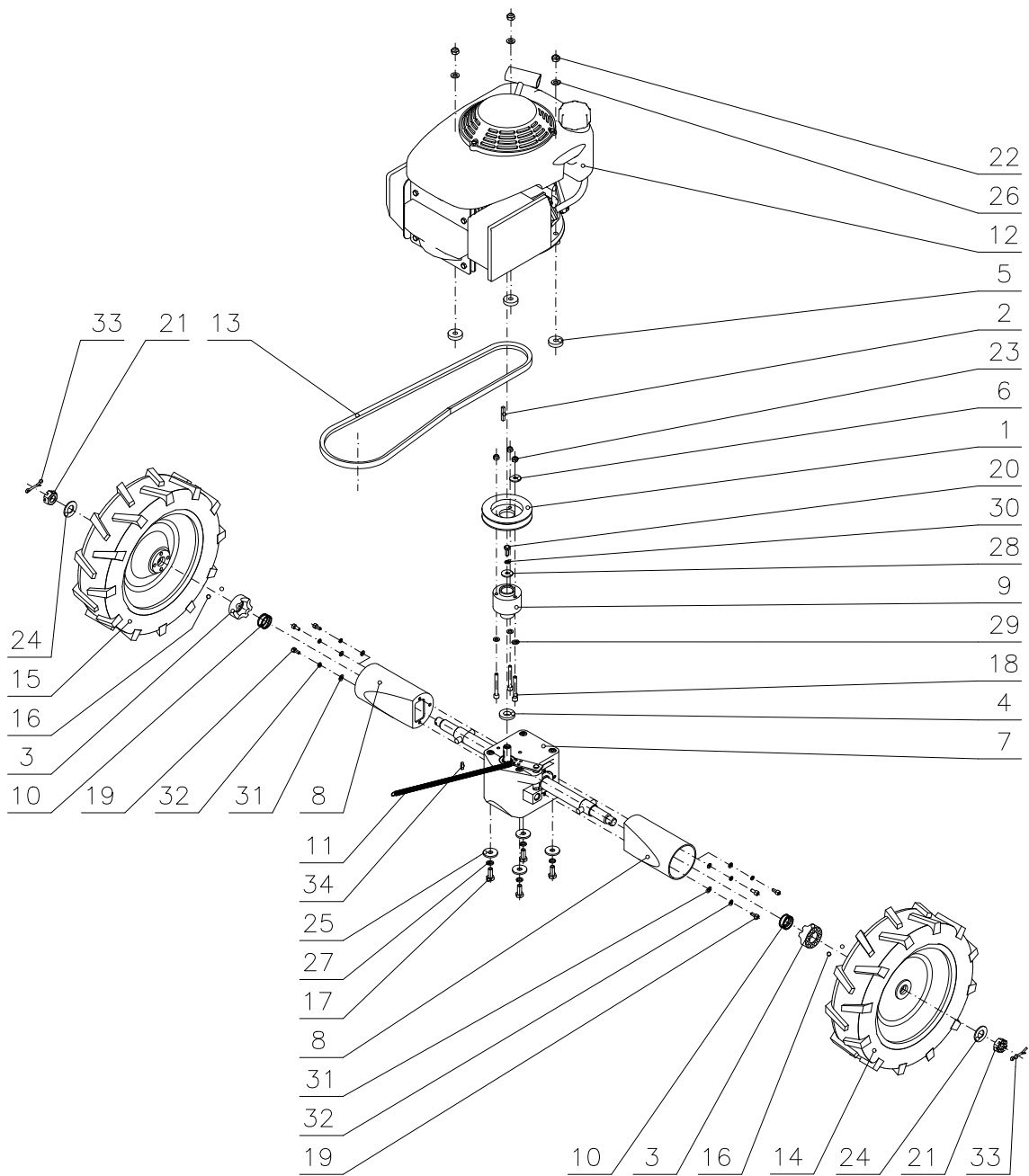
Bezeichnung mitgeliefert:

	Ersatzmesser-Satz		12 9 8565 144	189 066	
--	-------------------	--	---------------	---------	--





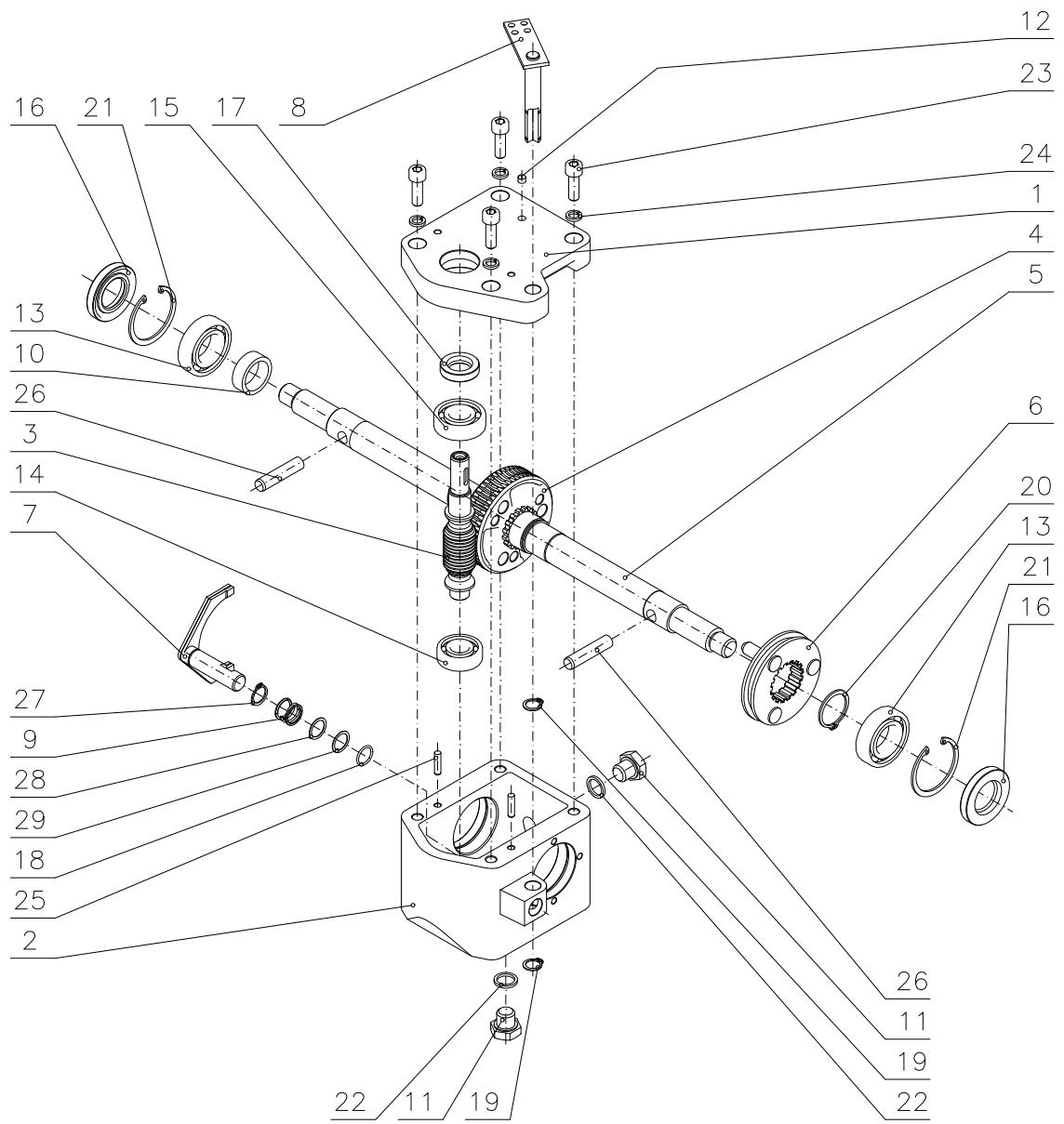
<b>Lenkholme</b>					
<b>Pos.</b>	<b>Bezeichnung</b>	<b>Abmessung</b>	<b>Zeichnung-Norm</b>	<b>Best.nr.</b>	<b>St.</b>
1	Lenkholm-Schweißteil		22 9 8078 049	182 047	1
2	Hebel Hurricane		22 9 8058 010	182 048	2
3	Hebelbolzen lang		32 0 9311 137	182 049	2
4	Bowdenzug der Rolle		622 9 8074 040	182 528	1
5	Bowdenzug der Bremse		622 9 8074 041	182 529	1
6	Bowdenzug der Radkupplung		622 9 8074 042	182 530	1
7	Pufferblattfeder	N 77.16 (42-85)	GUMOKOV	182 531	2
8	Gummigriff	ART 733	PLASTISCHE CASSANO	195 518	2
9	Gashebel	AE 653 H (l=850mm)	START	182 532	1
10	Kunststoff-Stern, durchgehend	M8	50 , typ "JJW"	189 521	2
11	Schraube	M8x50	ČSN 02 1319.25	189 593	2
12	Schraube	M5x10	ČSN 02 1103.25	195 525	2
13	Mutter	M6	ČSN 02 1403.25	105 520	2
14	Mutter	M5	ČSN 02 1492.25	105 518	2
15	Unterlegscheibe	8,4	ČSN 02 1702.15	131 517	2
16	Unterlegscheibe	6	ČSN 02 1740.05	6510920	2
17	Unterlegscheibe	5,3	ČSN 02 1702.15	189 581	4
18	Bügelring	4	ČSN 02 2929.05	189 576	2



<b>Radantrieb</b>					
<b>Pos.</b>	<b>Bezeichnung</b>	<b>Abmessung</b>	<b>Zeichnung-Norm</b>	<b>Best.nr.</b>	<b>St.</b>
1	Riemenscheibe A13-90		32 0 3325 044	189 033	1
2	Feder 3/16"		32 0 3330 021	189 036	1
3	Freilaufkupplung		32 0 8021 026	189 008	2
4	Distanzscheibe		32 0 9220 220	189 073	1
5	Distanzscheibe		32 0 9220 222	189 074	3
6	Scheibe, angepasst		32 0 9220 216	189 067	1
7	Getriebekasten komplett		22 9 3282 042	189 002	1
8	Manschette		632 0 1642 008	189 507	2
9	Riemenscheibennabe		632 0 3325 043B	182 518	1
10	Feder		632 0 9746 046	189 512	2
11	Feder	TZ 1,6x11,2x177,6x100	FEVOZ Slavičín	189 543	1
12	Motor		HONDA GCV-160 N5 E3	171 535	1
13	Keilriemen	A46 BareBack	GATES	189 523	1
14	Rad links	3.00-8" EP-07	ET-91590	189 505	1
15	Rad rechts	3.00-8" EP-07	ET-91590	189 506	1
16	Kugel	pr. 7,144	ČSN 02 3680	189 575	4
17	Schraube	M8x20	ČSN 02 1103.25	189 548	4
18	Schraube	M6x50	ČSN 02 1143.55	189 549	3
19	Schraube	M5x12	ČSN 02 1143.55	189 580	6
20	Schraube	M6x16	ČSN 02 1103.25	189 552	1
21	Mutter	M16x1,5	ČSN 02 1412.25	189 560	2
22	Mutter	M8	ČSN 02 1492.25	104 622	3
23	Mutter	M6	ČSN 02 1492.25	168 516	3
24	Unterlegscheibe	17	ČSN 02 1702.25	189 566	2
25	Unterlegscheibe	9	ČSN 02 1727.15	169 507	4
26	Unterlegscheibe	8,4	ČSN 02 1702.15	137 517	3
27	Unterlegscheibe	8	ČSN 02 1740.05	104 574	4
28	Unterlegscheibe	6,6	ČSN 02 1727.15	169 508	1
29	Unterlegscheibe	6,4	ČSN 02 1702.15	189 571	3
30	Unterlegscheibe	6	ČSN 02 1740.05	6510920	1
31	Unterlegscheibe	5,3	ČSN 02 1702.15	189 581	6
32	Unterlegscheibe	5	ČSN 02 1740.05	127 512	6
33	Splint	4x32	ČSN 02 1781.05	189 577	2
34	Feder	4x4x16	ČSN 02 2562	126 509	1

**Anmerkung:** für den leichteren Radwechsel werden Räder mit aufgedrehten Kugeln (Pos. 16) unter folgender Bezeichnung geliefert:

	Rad links		22 1 1770 024	189 045	1
	Rad rechts		22 1 1770 025	189 043	1



<b>Getriebekasten</b>					
<b>Pos.</b>	<b>Bezeichnung</b>	<b>Abmessung</b>	<b>Zeichnung-Norm</b>	<b>Best.nr.</b>	<b>St.</b>
1	Deckel		32 0 3253 034	189 024	1
2	Kasten		32 0 3253 035	189 025	1
3	Schnecke		32 0 3214 024	189 026	1
4	Schneckenrad		32 0 3221 012	189 027	1
5	Welle - Radachse		32 0 3814 008	189 028	1
6	Mitnehmerscheibe komplett		22 9 3616 006	189 029	1
7	Gabel geschweißt		22 1 3330 013A	189 078	1
8	Hebel komplett		22 9 3330 008	189 031	1
9	Feder		632 0 9746 047	189 527	1
10	Abstandsring		32 0 9220 195	189 032	1
11	Stopfen		32 1 9016 036	106 050	2
12	Filz		632 0 9520 045	189 528	1
13	Lager	6005	ČSN 02 4630	129 535	2
14	Lager	6202	ČSN 02 4630	9943131	1
15	Lager	6203	ČSN 02 4630	106 507	1
16	Gufero-Dichtung	25x47x7	ČSN 02 9401.0	124 505	2
17	Gufero-Dichtung	17x30x7	ČSN 02 9401.0	9943223	1
18	Ring	18x14	ČSN 02 9280.2	189 591	1
19	Sicherungsring	12	ČSN 02 2930	6021502	2
20	Sicherungsring	28	ČSN 02 2930	189 553	1
21	Sicherungsring	47	ČSN 02 2931	126 504	2
22	Ring	14x18 AL	ČSN 02 9310.3	106 539	2
23	Schraube	M8x25	ČSN 02 1143.50	189 554	4
24	Unterlegscheibe	8	ČSN 02 1740.05	104 574	4
25	Stift	5x20	ČSN 02 2150	189 556	2
26	Stift	10x45	ČSN 02 2150	2010260	2
27	Sicherungsring	14	ČSN 02 2930	110 513	1
28	Distanzring	20/14,2/0,3	32 0 9220 114	127 026	1
29	Distanzring	20/14,2/0,2	32 0 9220 115	127 027	1

Text und Illustration c 2002 VARI,a.s.  
Publikationsnummer **VL-062-2002**