

VARI®



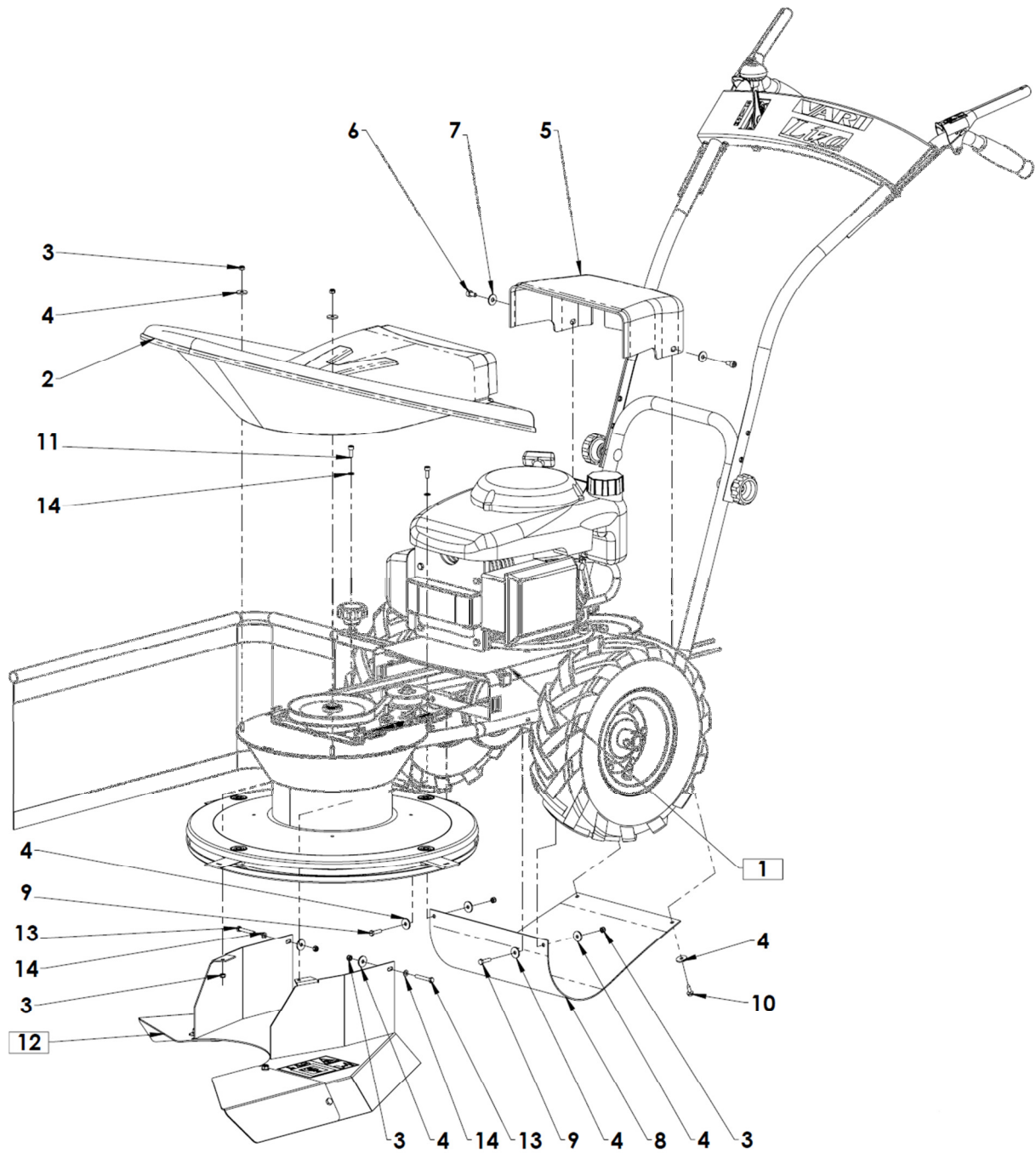
DS-521D LIZA 60 (HONDA GCV 160)
Modell Nr. 1001402046



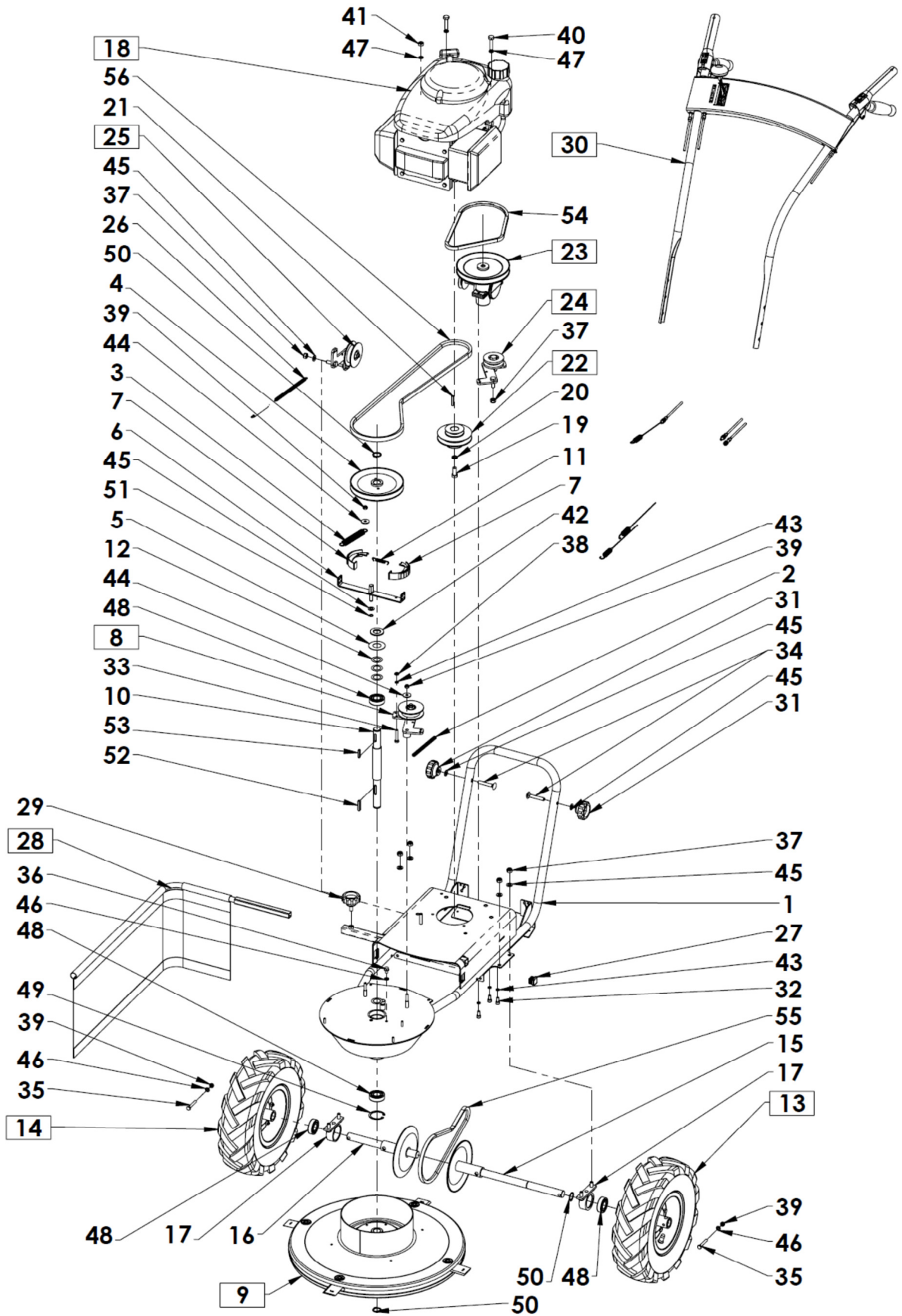
DS-521DB LIZA 60 (B&S 675 SERIES)
Modell Nr. 1001400138

ERSATZTEILLISTE

2011

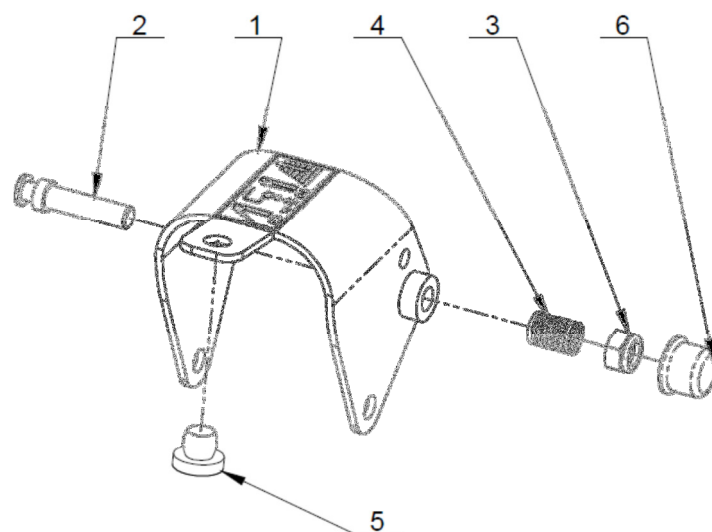
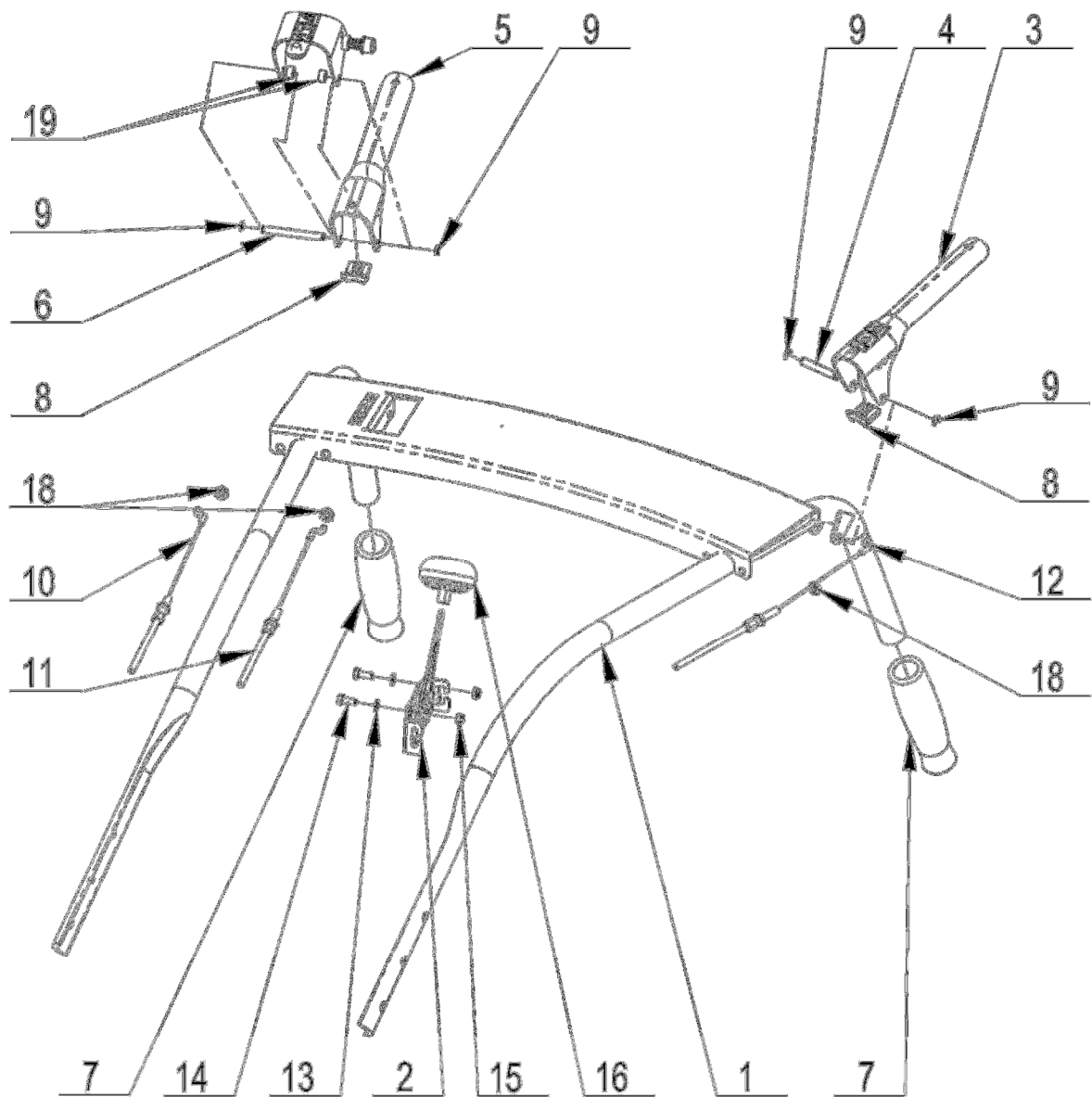


Pos.	Name	Artikel-Nr.	Stk.
1	Basis	<i>Siehe Seite 4</i>	1
2	Abdeckung der Mähscheibe, Komplet	2001400033	1
3	Mutter M5	105518	8
4	Unterlegscheibe 5,5	189589	10
5	Obere Getriebeabdeckung	2001400032	1
6	Schraube M6x12	195524	2
7	Unterlegscheibe 6,6	195530	2
8	Untere Getriebeabdeckung	3001400012	1
9	Schraube M5x20	51309503117	2
10	Schraube ST4,8x16-C-A3L	184605	2
11	<i>nicht benutzt</i>		
12	Metallschutz, Komplet	<i>Siehe Seite 10</i>	1
13	Schraube M5x35	51309201010	2
14	Unterlegscheibe B 5,3	189581	4

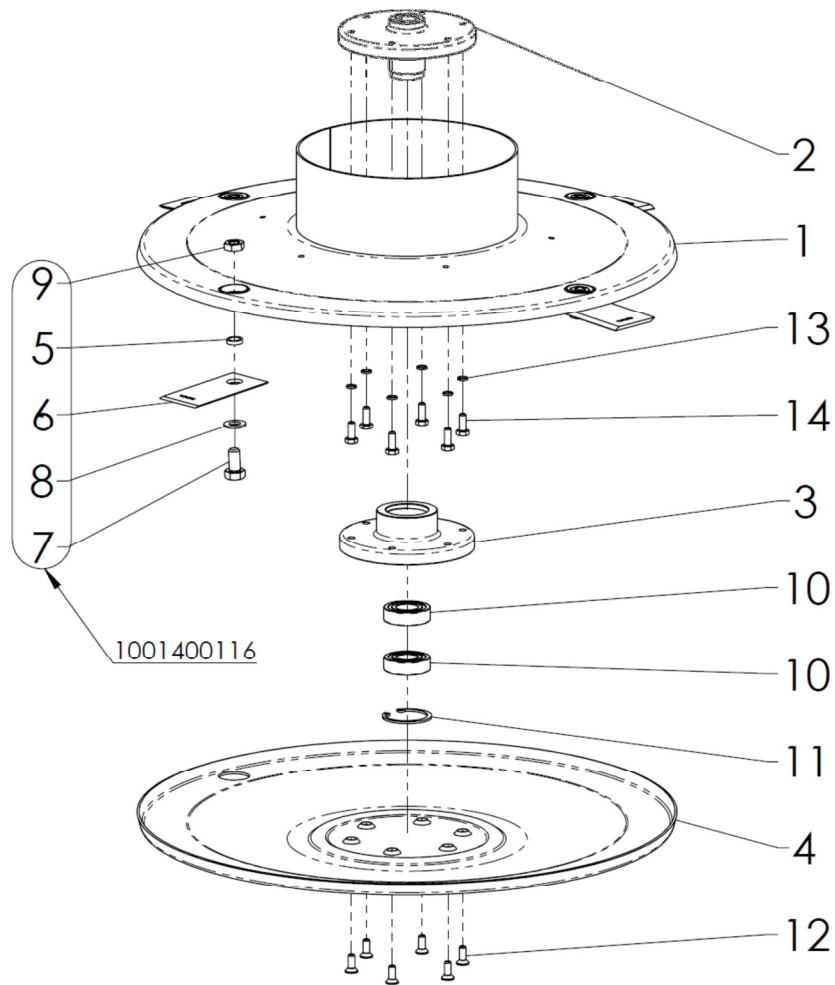


BASIS			
Pos.	Name	Artikel-Nr.	Stk.
1	Gefärbter Rahmen (Honda) Gefärbter Rahmen (B&S)	2001402050 2001400129	1
2	Feder T 080.088.0632	184553	1
3	Feder TZ 1,8x16,2x63x20	169514	1
4	Getriebene Riemenscheibe	189004	1
5	Deckel	189012	1
6	Bremsnocken	2298032059	1
7	Bremsbacke	189014	2
8	Rolle der Mähscheibe, Komplet	<i>Siehe Seite 14</i>	1
9	Mähscheibe, Komplet	<i>Siehe Seite 9</i>	1
10	Antriebswelle	3203822028	1
11	Bremsbackenfeder	189511	1
12	Ausgleichsscheibe 20,2x30x5x0,3	127041	3
13	Linkes Rad (<i>siehe Details auf der Seite 12</i>)	2001400048	1
14	Rechtes Rad (<i>siehe Details auf der Seite 12</i>)	2001400049	1
15	Linke Halbachse	2291621013	1
16	Rechte Halbachse	2291621014	1
17	Lagerbüchse	2291646043	2
18	Motor Honda GCV 160 Motor B&S 675 Series	171535 51482489022	1
19	Schraube W 3/8"x7/8"	51309900018	1
20	Unterlegscheibe 10	106530	1
21	Keil 3/16"x30	189036	1
22	Treibende Riemenscheibe	<i>Siehe Seite 14</i>	1
23	Getriebe (<i>siehe Details auf der Seite 13</i>)	2001400102	1
24	Spannrolle, Komplet	<i>Siehe Seite 15</i>	1
25	Rolle des Radantriebs	<i>Siehe Seite 15</i>	1
26	Feder TZ 0,8x8,8x95,2x100	189516	1
27	<i>nicht benutzt</i>		
28	Seitenblende, Komplet	<i>Siehe Seite 11</i>	1
29	Schraube M8x14 (unterschiedlich vom Bild)	169512	1
30	Lenkholme	<i>Siehe Seite 7</i>	1
31	Schraube mit Kunststoffkopf	189521	2
32	Schraube M6x14	182514	3
33	Schraube M6x35	184587	1
34	Schraube M8x50	189593	2
35	Schraube M6x35	127519	2
36	<i>nicht benutzt</i>		
37	Mutter M8	104622	8
38	Mutter M6	105520	1
39	Mutter M6	168516	4
40	Schraube M8x35 (Honda) Schraube M8x30 (B&S)	150540 117506	2 1
41	Mutter M8	104572	1 (H) 2 (B&S)
42	Unterlegscheibe B 21	124530	1
43	Unterlegscheibe 6	6510920	4
44	Unterlegscheibe 6,6	169508	2

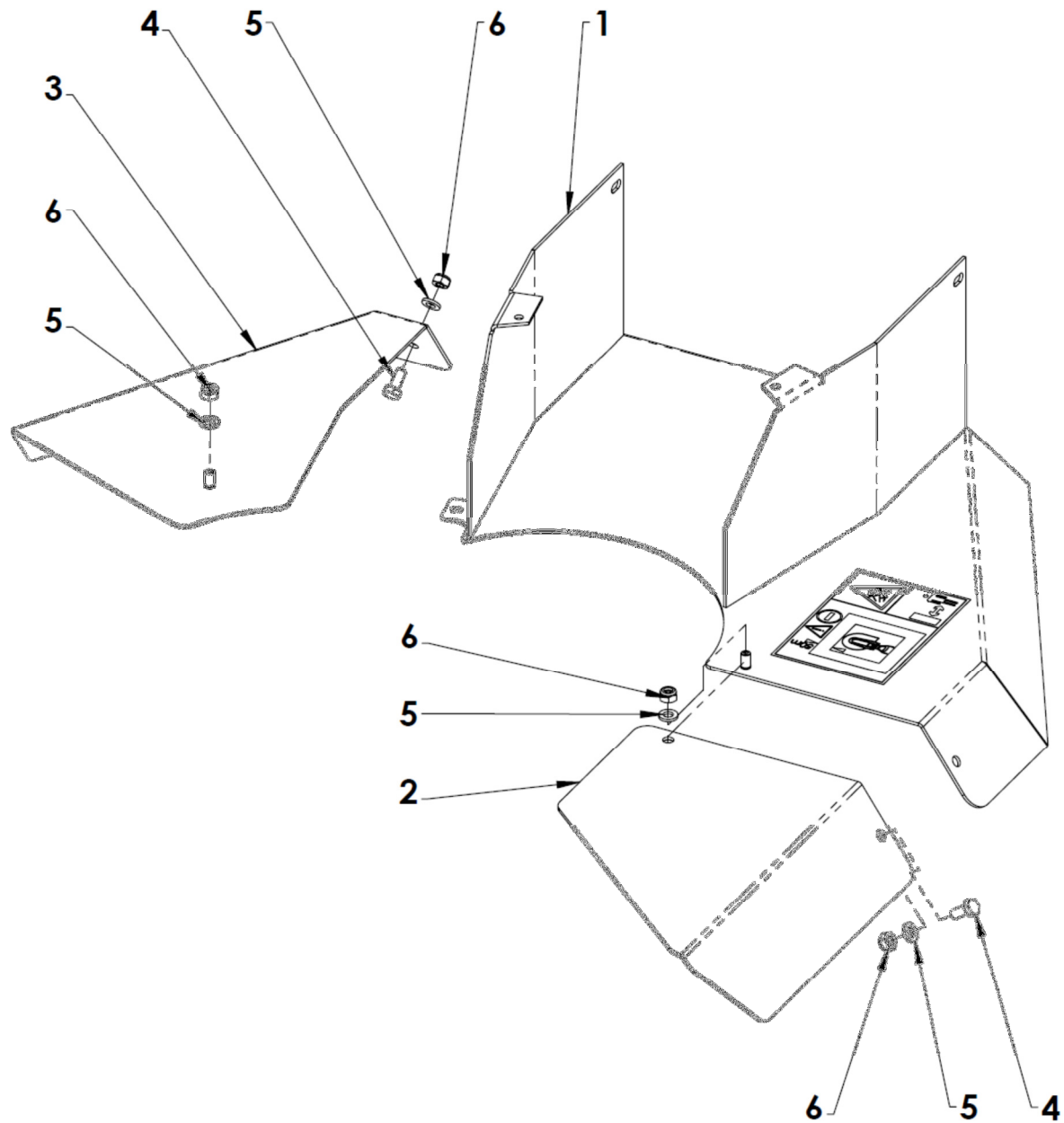
45	Unterlegscheibe B 8,4	131517	9
46	Unterlegschiebe B 6,4	189571	2
47	Unterlegscheibe 8	104574	3
48	Lager 6004-2RS (20x42x12)	9943158	4
49	Sicherungsring 42x1,75	136506	1
50	Sicherungsring 20x1,2	110515	3
51	Sicherungsring 8x0,8	195534	1
52	Keil 6e7x6x32	183515	1
53	Keil 5e7x5x25	189574	1
54	Keilriemen AVX 10x735La	51272212102	1
55	Keilriemen AVX 10x710La	51272212436	1
56	Keilriemen TX13x1300 Ld 6T6K	196504	1
57	Ausgleichsscheibe 30,5x20,2x0,1	124014	6
58	Ausgleichsscheibe 36x42x0,1	110012	3
-	Schraube M8x30 (nur B&S)	196537	1
-	Schraube M8x55 (nur B&S)	59309274300	1



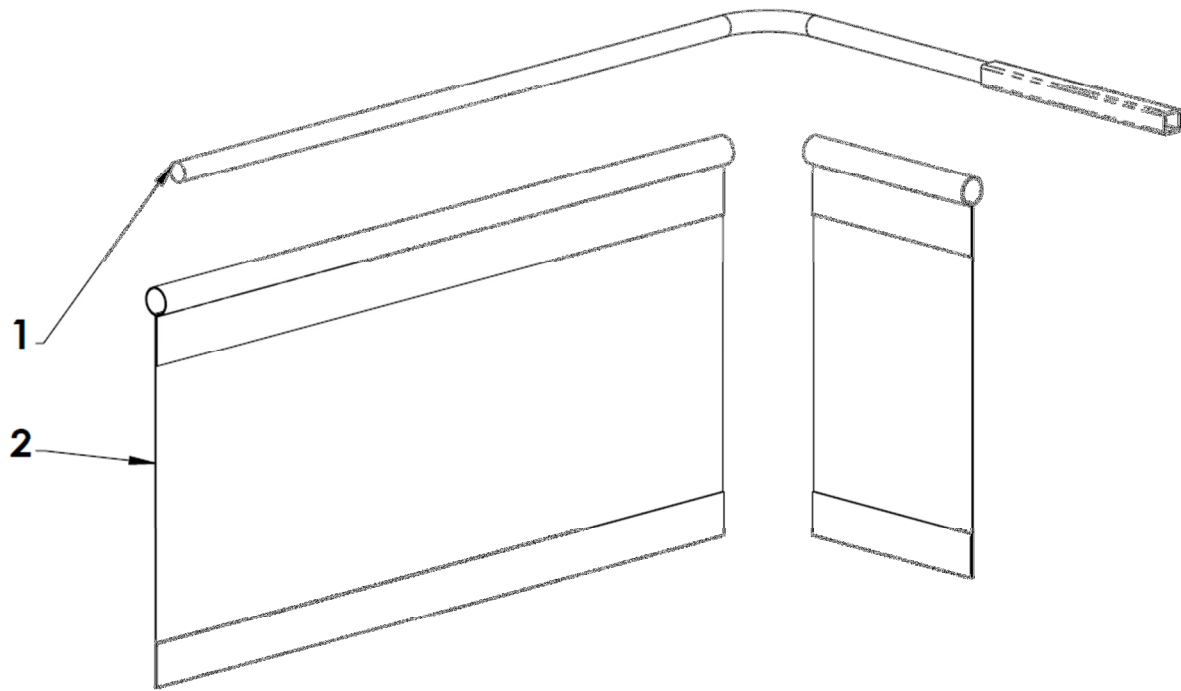
LENKHOLME			
Pos.	Name	Artikel-Nr.	Stk.
1	Lenkholme – Schweißteil	2001400013	1
2	Gashebel	184520	1
3	Betätigungshebel (Radantrieb – links)	196013	1
4	Hebelbolzen (Radantrieb – links)	196520	1
5	Betätigungshebel (Mähscheibenantrieb – rechts)	196067	1
6	Hebelbolzen (Mähscheibenantrieb – rechts)	3000800189	1
7	Schwarzer Gummihandgriff	195518	2
8	Gummianschlag	196519	2
9	Sicherungsring 4	189576	4
10	Bowdenzug der Bremse	2001400018	1
11	Bowdenzug der Rolle	2001400019	1
12	Bowdenzug der Kupplung	2001400020	1
13	Unterlegscheibe B 5,3	189581	2
14	Schraube M5x12	184524	2
15	Mutter M5	105518	2
16	Rote Kugel	184519	1
17			
18	Mutter M6	105520	3
19	Ausgleichsscheibe	51321840031	2
Detail des Arretierbügels (das untere Bild):			
1	Hebelbügel	2005100004	1
2	Bolzen des Arretierbügels	3005100007	1
3	Mutter M6	168516	1
4	Feder	106509	1
5	Gummiring	182534	1
6	Mutterkappe	169505	1



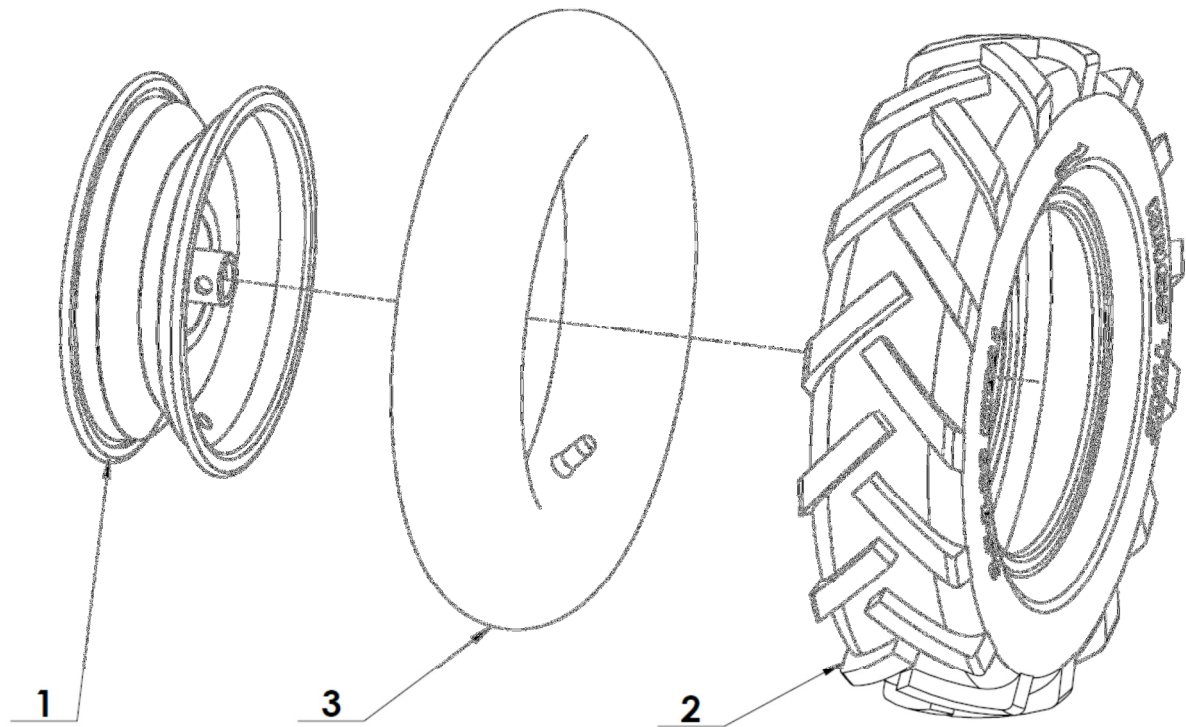
MÄHSCHIBE, KOMPLET			
Pos.	Name	Artikel-Nr.	Stk.
1	Obere Scheibe	2001400002	1
2	Mitnehmer	3203821020	1
3	Flansch	189059	1
4	Untere Scheibe	189057	1
5	Verschleißbuchse 14	189061	4
6	Messerklinge 50x3x89	3001400103	4
7	Schraube M10x20	1512527	4
8	Unterlegscheibe B 10,5	189567	4
9	Mutter M10	111503	4
10	Lager 6004-2RS (20x42x12)	9943158	2
11	Sicherungsring	136506	1
12	Schraube M6x16-8.8	51309252005	6
13	Unterlegscheibe 6	6510920	6
14	Schraube M6x16	189552	6
	Ausgleichsscheibe (nicht auf dem Bild, zwischen Pos. 3 und 10)	110012	3
Man kann auch kaufen:			
	Messersatz (4x Pos. 5+6+7+8+9)	1001400116	1



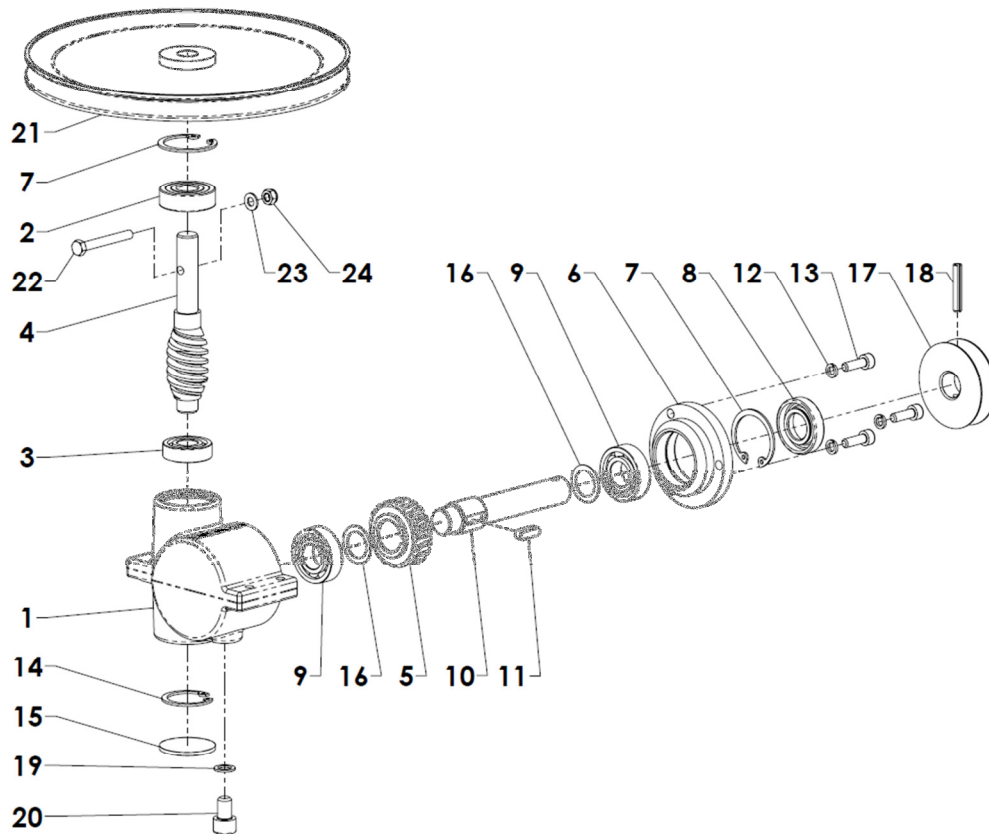
METALLSCHUTZ, KOMPLET			
Pos.	Name	Artikel-Nr.	Stk.
1	Mittelschutz	2001400127	1
2	Linker Seitenschutz	2001400126	1
3	Rechter Seitenschutz	2001400125	1
4	Schraube M6x14	1512506	4
5	Unterlegscheibe B 6,4	189571	6
6	Mutter M6	168516	6



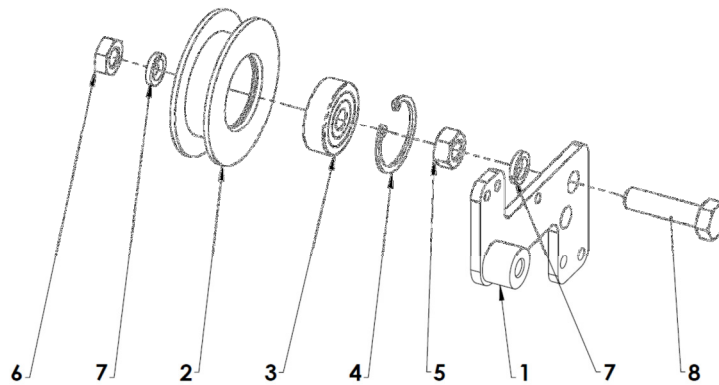
SEITENBLLENDE, KOMPLET			
Pos.	Name	Artikel-Nr.	Stk.
1	Blendenhalter	2005100011	1
2	Seitenblende	3005100012	1
	Hinterblende	3005100013	1



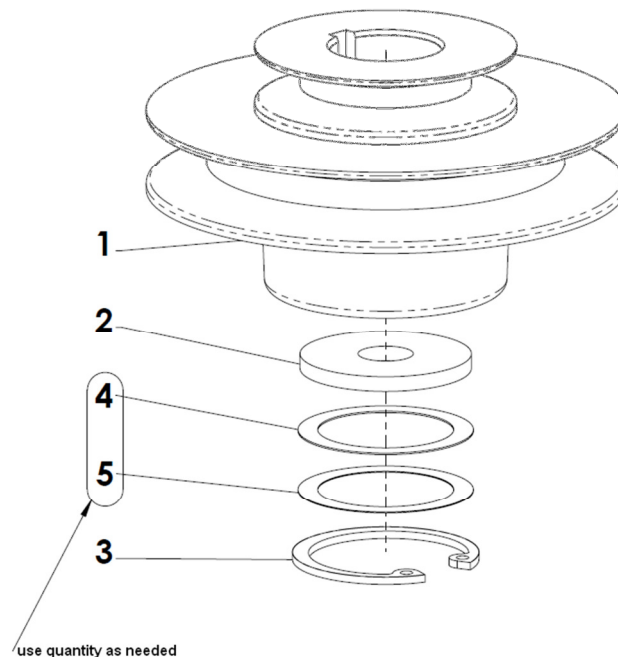
LINKES RAD/RECHTES RAD			
Pos.	Name	Artikel-Nr.	Stk.
1	Felge	51475903044	1
2	Reifen 3.50-6	51475903043	1
3	Schlauch 3.50-6	51475903042	1



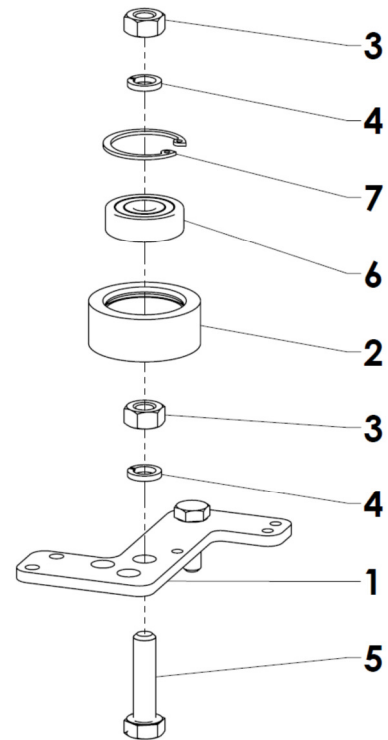
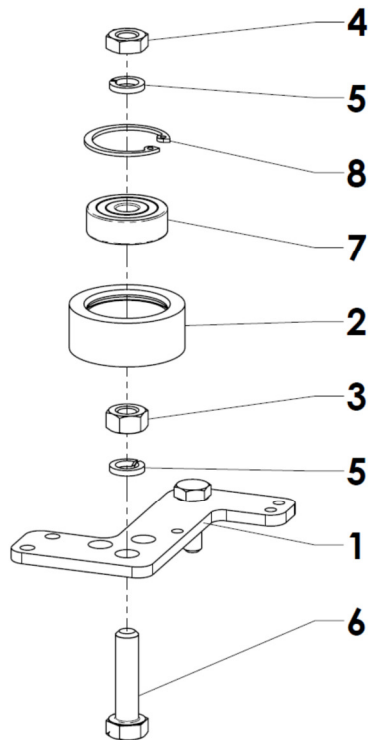
GETRIEBE			
Pos.	Name	Artikel-Nr.	Stk.
1	Kasten	<i>Nicht lieferbar als Ersatzteil</i>	1
2	Lager 6201-2RS (12x32x10)	<i>Nicht lieferbar als Ersatzteil</i>	1
3	Lager 6001 (12x28x8)	<i>Nicht lieferbar als Ersatzteil</i>	1
4	Schneckenwelle 1:9	<i>Nicht lieferbar als Ersatzteil</i>	1
5	Schneckenrad (18 Zähne)	196065	1
6	Deckel	<i>Nicht lieferbar als Ersatzteil</i>	1
7	Sicherungsring 32x1,2	123504	2
8	Wellendichtung G 15-32-7	196560	1
9	Lager 6002 (15x32x9)	<i>Nicht lieferbar als Ersatzteil</i>	2
10	Welle des Schneckenrads	<i>Nicht lieferbar als Ersatzteil</i>	1
11	Keil 5e7x5x16	150544	1
12	Unterlegscheibe 5	127512	3
13	Schraube M5x16-8.8-A3L	51309543112	3
14	Sicherungsring 28x1,2	<i>Nicht lieferbar als Ersatzteil</i>	1
15	Deckel BN 742 Durchm. 32	<i>Nicht lieferbar als Ersatzteil</i>	1
16	Anlaufunterlegscheibe	110013	2
17	Treibende Riemenscheibe	<i>Nicht lieferbar als Ersatzteil</i>	1
18	Stift 5x28	51311515355	1
19	Ring 8x12	<i>Nicht lieferbar als Ersatzteil</i>	1
20	Schraube M8x12	169515	1
21	Getriebene Riemenscheibe Durschm. 185	2003900065	1
22	Schraube M5x40	105517	1
23	Unterlegscheibe B 5,3	189581	1
24	Mutter M5	105518	1



ROLLE DER MÄHSCHNEIBE, KOMPLET			
Pos.	Name	Artikel-Nr.	Stk.
1	Rollenarm	2293330029	1
2	Rolle	189586	1
3	Lager 6300-2RS (10x35x11)	189585	1
4	Sicherungsring 35x1,5	126503	1
5	Mutter M10	106529	1
6	Mutter M10	111503	1
7	Unterlegscheibe 10	106530	2
8	Schraube M10x40	51309203656	1



TREIBENDE RIEMENSCHNEIBE			
Pos.	Name	Artikel-Nr.	Stk.
1	Treibende Riemenscheibe	3203325079	1
2	Unterlegscheibe 11	195528	1
3	Sicherungsring 35x1,5	126503	1
4	Ausgleichsscheibe 34,8x27x0,3	127043	4*
5	Ausgleichsscheibe 34,8x27x0,2	126003	2*
*	Menge nach Bedarf		

**ROLLE DES RADANTRIEBS (DAS LINKE BILD)**

Pos.	Name	Artikel-Nr.	Stk.
1	Rollenarm	2293330030	1
2	Rolle	3001401107	1
3	Mutter M10	106529	1
4	Mutter M10	111503	1
5	Unterlegscheibe 10	106530	2
6	Schraube M10x40	51309203656	1
7	Lager 6300-2RS (10x35x11)	189585	1
8	Sicherungsring 35x1,5	126503	1

SPANNROLLE, KOMPLET (DAS RECHTE BILD)

Pos.	Name	Artikel-Nr.	Stk.
1	Rollenarm	2293330030	1
2	Rolle	3001401107	1
3	Mutter M10	106529	2
4	Unterlegscheibe 10	106530	2
5	Schraube M10x40	51309203656	1
6	Lager 6300-2RS (10x35x11)	189585	1
7	Sicherungsring 35x1,5	126503	1