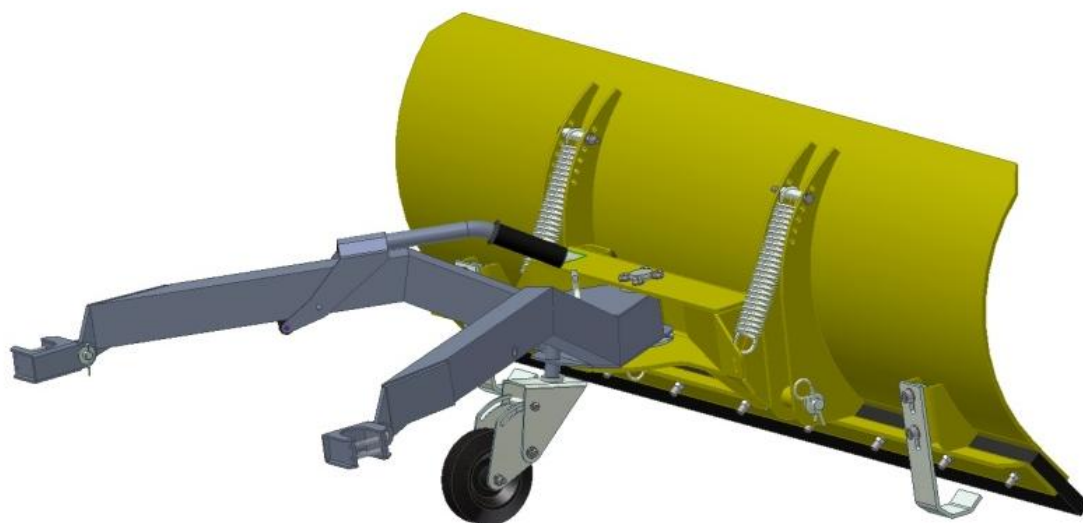


ROTARY SLOPE MOWER



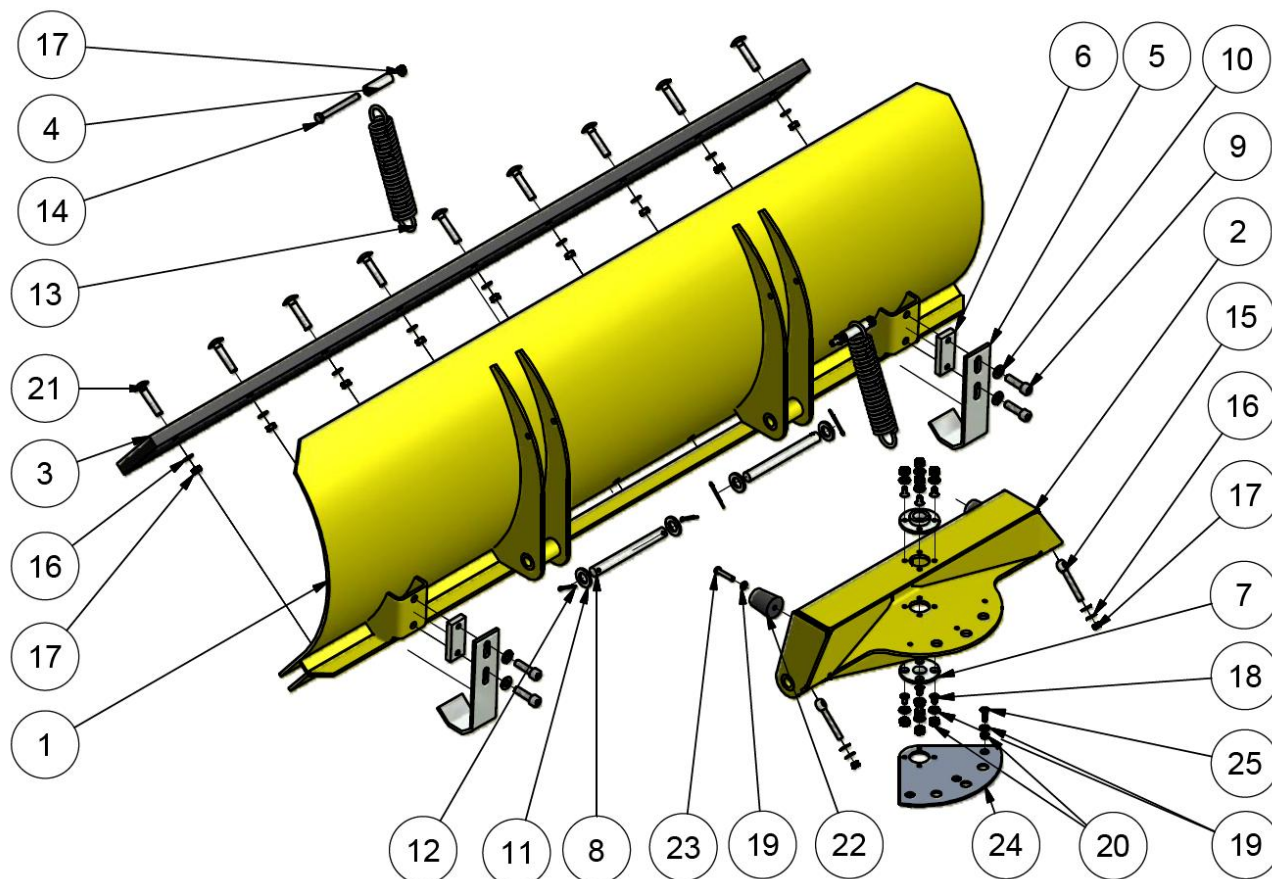
PARTS MANUAL **Sněžný pluh SPL01 / Snow plow SPL01**

vydání/revision 01-01-10-2009

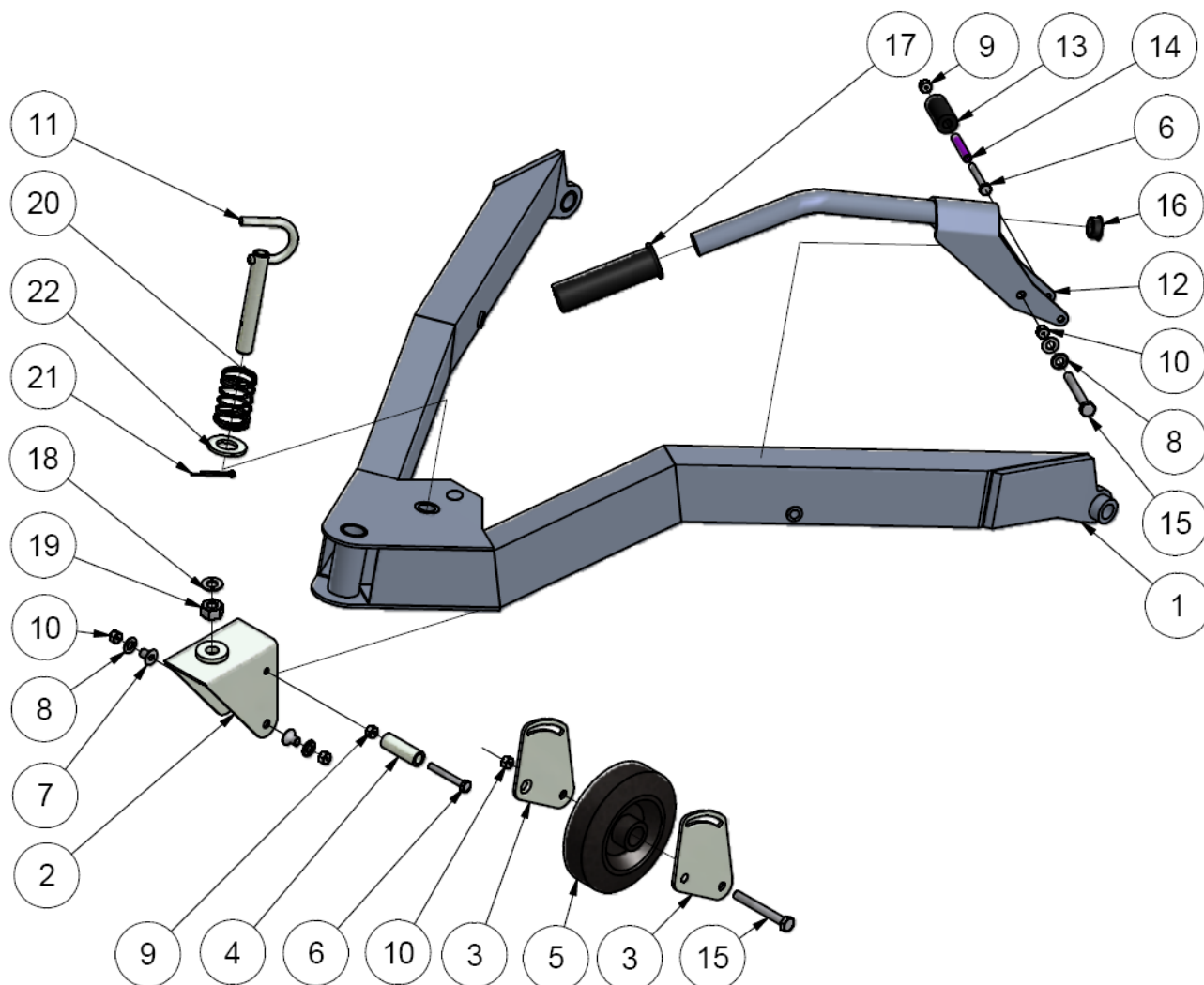


Dvořák – svahové sekačky, s.r.o.
Dvorce 62
Havlíčkův Brod
58001
Czech Republic

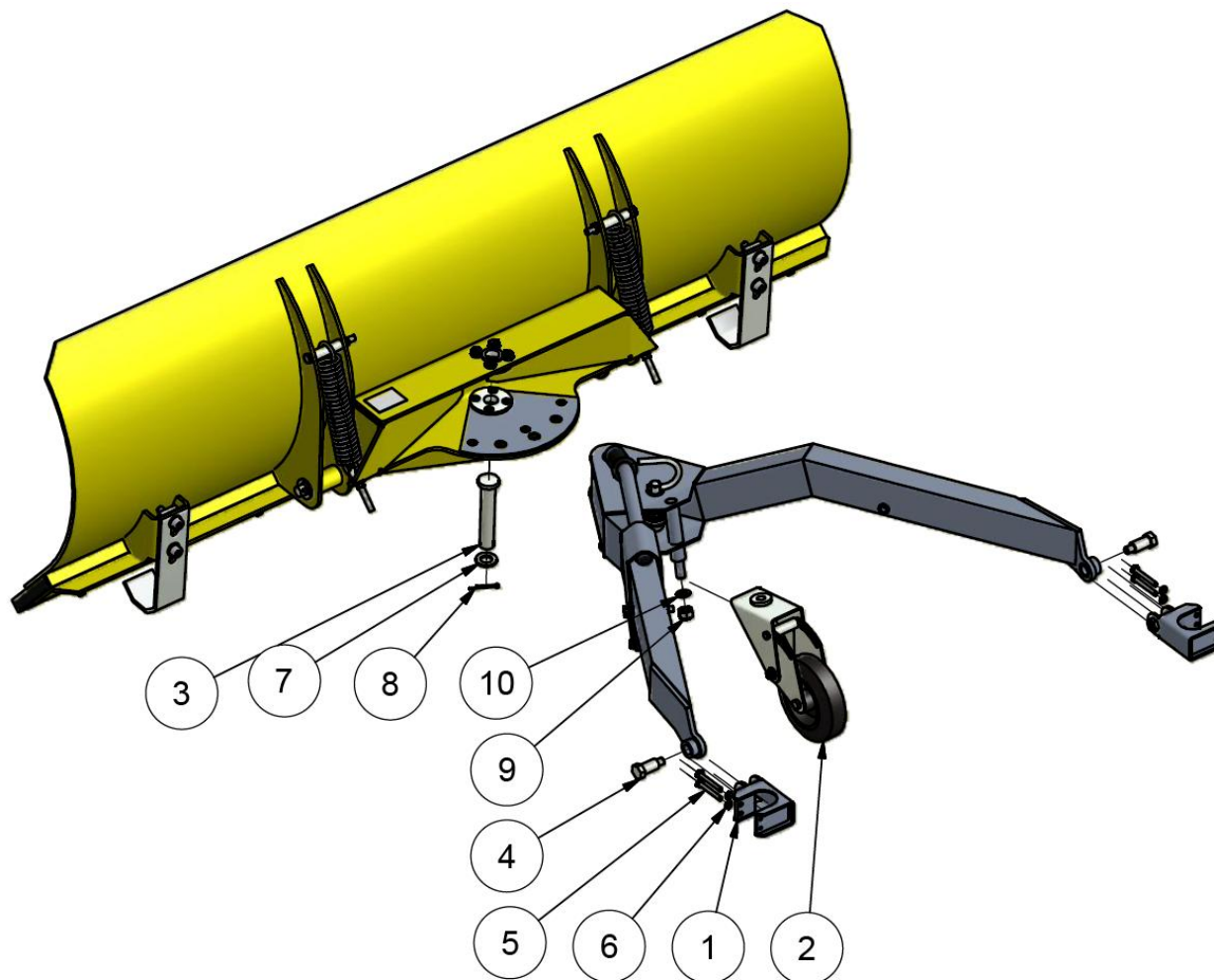
Tel: +420 569 425 767
Fax: +420 569 429 239
Mail: parts@spider-cz.com
Web: www.spider-cz.com



No.	Part No.	QTY	Text	Designation
1	1C01S010	1	Radlice	Plow
2	1C02S010	1	Rám naklápění	Plow frame
3	1C08S010	1	Pryžový břit	Rubber blade
4	1C08S020	2	Distanční váleček 2	Spacing tube 2
5	1C08S030	2	Kluzák	Skid shoe
6	1C08S040	2	Vložka 1	Nuts frame
7	1C08S050	2	Pouzdro konzoly	Pin bushing
8	1C08S060	2	Čep radlice	Plow pivot
9	N2264	4	Šroub M10x25 Imbus	Bolt M10x25
10	N1094	4	Podložka 10 velkoplošná	Washer 10
11	N2266	4	Podložka 16	Washer 16
12	N2268	4	Závlačka pr 5 - 32	Split pin 5 - 32
13	N2271	2	Pružina tažná	extension spring
14	N2269	2	Šroub M8x70	Bolt M8x70
15	N2270	2	Šroub M8x40 oko	Bolt M8x40 - clip
16	N869	13	Podložka 8	Washer 8
17	N2116	12	Matice M8 samojistící	Nut M8 selflocking
18	N912	8	Šroub M6x16 zap Imbus	Bolt M6x16 sunk screw
19	N2260	13	Podložka 6	Washer 6
20	N2272	11	Matice M6 samojistící	Nut M6 selflocking
21	N2274	9	Šroub vratový M8x40	Gatescrew M8x40
22	N2277	2	Gumový silemblok	Rubber silentblock
23	N859	2	Šroub M6x30 Imbus	Bolt M6x30
24	1C08S110	1	Výztuha naklápění	Frame brace
25	N807	3	Šroub M6x20	Bolt M6x20 sunk screw



No.	Part No.	QTY	Text	Designation
1	1C03S010	1	Rám pluhu	Plow frame
2	1C05S010	1	Rám kola	Wheel frame
3	1C05S020	1	Konzola kola_2 - sada	Wheel bracket_2-set
4	1C05S030	1	Distanční váleček_1	Spacing tube_1
5	1C05S040	1	Kolo	Wheel
6	N1048	2	Šroub M6x60 Imbus	Bolt M6x60
7	N887	2	Šroub M8x20 zap Imbus	bolt M8x20 sunk screw
8	N869	4	Podložka 8	Washer 8
9	N913	2	Matice M6 samojistící	Nut M6 selflocking
10	N2116	4	Matice M8 samojistící	Nut M8 selflocking
11	1C06S010	1	Madlo naklápění	Skewing lever
12	1C07S010	1	Páka zdvihu	Lifting lever
13	1C08S080	1	Sblock	Roller
14	1C08S090	1	Vodítko sblocku	Roller guide
15	N2258	2	Šroub M8X60 6hr	Bolt M8x60
16	N2262	1	Přyzžová záslepka	Rubber pad
17	N2263	1	Přyzžová rukojeť	Rubber handle
18	N2265	1	Podložka 12	Washer 12
19	N2276	1	Matice M12 samojistící	Nut M12 selflocking
20	N2273	1	Pružina tlačná 2x30x75	Compressive spring
21	N2279	1	Závlačka pr 3 - 32	Split pin 3 - 32
22	N2280	1	Podložka 16 velkoplošná	Washer 16



No.	Part No.	QTY	Text	Designation
1	1C04S010	2	Držák vodící tyče	Sliding bar holder
2	1C05K010	1	Kolo sestava	Wheel - set
3	1C08S070	1	Hlavní čep	Main pivot
4	1C08S100	2	Čep držáku1	Holder pivot
5	N2275	4	Šroub M6x55 Imbus	Bolt M6x55
6	N2187	4	Podložka 6 pérová	Spring washer 6
7	N2267	1	Podložka 20	Washer 20
8	N2281	1	Pružinová závlačka 4 - 60	Split pin 4 - 60
9	N2276	1	Matice M12 samojistící	Nut M12 selflocking
10	N2265	1	Podložka 12	Washer 12